

Invisio



- (D) Montage- und Gebrauchsanweisung**
- (GB) Assembly and operating instruction**
- (RU) Руководство по монтажу и эксплуатации**

MADE IN GERMANY



Deutsch	3
English	14
Русский	25

Deutsch

Inhalt

Bestimmungsgemäße Verwendung.....	4
Allgemeine Hinweise.....	4
Wichtige Hinweise.....	5
Elektroanschluss	6
Verdrahtungsschemata	7
Montage	8
Technische Daten.....	8
Mindestabstände	8
Montage (Basismontage)	9-10
Montage des Aufgusstrichters	10
Montage (Abschluss)	11
Inbetriebnahme.....	12
Wartung (Heizstäbe wechseln)	12-13
Saunasteine	14
Wartung und Pflege.....	14
Service Adresse.....	16
Recycling.....	16
Gewährleistung	16
Rücksende-Verfahren (RMA) – Hinweise für alle Rücksendungen!	17

Sehr geehrte Kundin, sehr geehrter Kunde,

Sie haben ein hochwertiges technisches Gerät erworben, mit welchem Sie lange Jahre Freude am Saunabaden haben werden. Dieses Saunaheizgerät wurde nach den aktuellen europäischen Sicherheitsnormen konstruiert, geprüft und im Herstellerwerk nach der Qualitätsmanagementnorm DIN EN ISO 9001:2000 gefertigt.

Zu Ihrer Information ist diese ausführliche Montage- und Bedienungsanleitung für Sie erstellt worden. Beachten Sie insbesondere die wichtigen Hinweise und die Angaben zum elektrischen Anschluss.

Wir wünschen Ihnen eine anregende Erholung und ein erlebnisreiches Saunabaden.

Bestimmungsgemäße Verwendung

Dieses Saunaheizgerät ist ausschließlich für den Gebrauch zur Erwärmung von Saunakabinen, in Verbindung mit einem entsprechenden Steuergerät bestimmt.

Jeder darüber hinausgehende Gebrauch gilt als nicht bestimmungsgemäß! Zum bestimmungsgemäßen Gebrauch gehört auch die Einhaltung der gängigen Betriebs-, Wartungs- und Instandhaltungsbedingungen.

Für abweichende, eigenmächtige Veränderungen und daraus resultierende Schäden haftet der Hersteller nicht; das Risiko hierfür trägt allein der Verursacher.

Allgemeine Hinweise

Beachten Sie, dass Sie ein optimales Saunaklima nur dann erreichen, wenn die Kabine mit ihrer Zuluft und Abluft, das Saunaheizgerät und das Steuergerät aufeinander abgestimmt sind.

Beachten Sie die Angaben und Informationen Ihrer Sauna-Lieferanten.

Die Saunaheizgeräte erwärmen Ihre Saunakabine durch aufgeheizte Konvektionsluft. Dabei wird Frischluft aus der Zuluftöffnung angesaugt, die durch das Erwärmen nach oben steigt (Konvektion) und dann in der Kabine umgewälzt wird. Ein Teil der verbrauchten Luft wird durch die Abluftöffnung in der Kabine nach außen gedrückt. Hierdurch entsteht das typische Saunaklima bei dem in Ihrer Sauna direkt unter der Decke Temperaturen von ca. 110°C erreicht werden, die durch das Temperaturgefälle in der Kabine auf ca. 30-40°C im Fußbereich sinken. Daher ist es nicht ungewöhnlich, wenn z.B. am Temperaturfühler über dem Ofen 110°C herrschen, das Thermometer, welches ca. 20-25 cm unter der Kabinendecke an der Saunawand montiert ist, aber nur 85°C anzeigt. In der Regel liegt die Badetemperatur bei max. Temperatureinstellung im Bereich der oberen Liegebank zwischen 80°C und 90°C.

Beachten Sie, dass in der Kabine immer über dem Saunaheizgerät die höchsten Temperaturwerte entstehen und dort auch die Temperaturfühler und Sicherheitsbegrenzer nach den Angaben der Steuergeräte-Montageanleitung anzubringen sind.

Beim ersten Aufheizen kann es zu einer leichten Geruchsbildung durch verdunsten von Betriebsstoffen aus den Fertigungsprozessen kommen. Lüften Sie nach diesem Vorgang Ihre Kabine, bevor Sie mit dem Saunabad beginnen.

Überprüfen Sie zunächst, ob das Saunaheizgerät unbeschädigt bei Ihnen angekommen ist. Transportschäden reklamieren Sie umgehend bei der anliefernden Spedition oder wenden Sie sich an die Firma die Sie beliefert hat.

Wichtige Hinweise



Bei unsachgemäßer Montage besteht Brandgefahr! Lesen Sie bitte diese Montageanleitung sorgfältig durch. Beachten Sie besonders die Maßangaben und die nachfolgenden Hinweise.

• Dieses Gerät ist nicht dafür bestimmt, durch Personen (einschließlich Kinder), mit eingeschränkten physischen, sensorischen oder geistigen Fähigkeiten oder mangels Erfahrung und/oder mangels Wissen benutzt zu werden, es sei denn sie werden durch eine für ihre Sicherheit zuständige Person beaufsichtigt, oder erhielten von ihr Anweisungen, wie das Gerät zu benutzen ist.

• Kinder müssen beaufsichtigt werden, um sicherzustellen, dass sie nicht mit dem Gerät spielen.



• Die Montage und der Anschluss des Saunaheizgerätes, Steuergerätes und anderer elektrischer Betriebsmittel mit festem Netzanschluss dürfen nur durch einen Fachmann erfolgen. Hierbei sind besonders die notwendigen Schutzmaßnahmen nach VDE 0100 v. § 49 DA/6 und VDE 0100 Teil 703/2006-2 zu beachten.

• Saunaheiz- und Steuergerät dürfen nur in Saunakabinen aus geeignetem, harzarmen und unbehandeltem Material (z.B. Nordische Fichte) verwendet werden.

• In der Saunakabine darf nur ein Saunaofen mit der erforderlichen Heizleistung montiert werden.

• In jeder Saunakabine sind Be- und Entlüftungsöffnungen vorzusehen. Die Belüftungsöffnungen müssen immer hinter dem Saunaheizgerät, ca. 5 bis 10 cm über dem Fußboden angeordnet werden. Die Mindestmaße der Be- und Entlüftungsöffnungen entnehmen Sie der Tabelle.

• Die Entlüftung wird immer diagonal versetzt zum Saunaheizgerät in der hinteren Saunawand im unteren Bereich angebracht. Die Be- und Entlüftung darf nicht verschlossen

werden. Bitte beachten Sie die Hinweise Ihres Saunakabinenlieferanten.

• Für die Regelung bzw. Steuerung des Saunaofens ist eines der später angegebenen Steuergeräte zu verwenden. Dieses Steuergerät wird an geeigneter Stelle an der Kabinen-**Außenwand** befestigt, die zugehörigen Fühlergehäuse gemäß der den Steuergeräten beiliegenden Montageanleitung im Inneren der Saunakabine.



• **Achtung:** Bedeckung und nicht vorschriftsmäßig gefüllter Steinbehälter verursacht Brandgefahr.



• Vergewissern Sie sich vor jeder Inbetriebnahme, dass keine Gegenstände auf dem Saunaheizgerät abgelegt wurden.



• **Achtung:** Während des Betriebes auftretende hohe Temperaturen am Saunaheizgerät können bei Berührung zu Verbrennungen führen.

• Das Saunaheizgerät ist nicht für den Einbau oder Aufstellung in einer Nische, unter der Bank oder unter einer Dachschräge bestimmt.

• Das Saunaheizgerät nicht bei geschlossener Lufteintrittsöffnung in Betrieb nehmen.

• Die Kabinenbeleuchtung mit der dazugehörigen Installation muss in der Ausführung „spritzwassergeschützt“ DIN EN VDE 0100 T 703 entsprechen. Daher ist in Verbindung mit dem Saunaheizgerät nur eine hitzebeständige Saunaleuchte mit max. 40 Watt zu installieren.



• **Die Sauna-Einrichtung (Saunaheizgerät, Steuergerät, Beleuchtung usw.) darf, bei festem Netzanschluss, nur durch einen örtlich zugelassenen Elektroinstallateur als fester Anschluss an das Netz angeschlossen werden.** Alle Anschlussleitungen, die im Inneren der Kabine verlegt werden, müssen Silikonleitungen sein und für eine Umge-

bungstemperatur von mindestens 170°C geeignet. Werden als Anschlussleitung einadrige Leitungen verwendet, müssen diese durch ein biegsames, mit dem Schutzleiter verbundenes, Metallrohr geschützt werden. Den Mindestquerschnitt der Anschlussleitung und die geeignete Kabinengröße im Verhältnis zur Anschlussleistung in kW entnehmen Sie der Tabelle.

- Bei der Montage des Saunaheizgerätes ist darauf zu achten, dass der senkrechte Abstand zwischen Oberkante Saunaheizgerät und Saunadecke eingehalten wird. Den Abstand zwischen Unterkante Saunaheizgerät und Fußboden ebenfalls dem Maßbild entnehmen. Bei Standöfen ist der Abstand durch den Sockel bzw. die Standfüsse vorgegeben.
- Grundsätzlich ist zu beachten, dass das Saunaheizgerät nicht auf einen Boden aus leicht brennbarem Material (Holz, Kunststoffbodenbelag o.ä.) platziert werden darf. Zweckmäßig im Bodenbereich sind Keramikfliesen.
- Fussbodenheizung in der Saunakabine bewirkt eine erhöhte Oberflächentemperatur des Fussbodenbelages.
- Den Abstand zwischen Ofenschutzgitter bzw. Liegebank und anderen brennbaren Materialien zum Saunaheizgerät entnehmen Sie den Maßangaben zu dem jeweiligen Saunaheizgerät.
- Beachten Sie auch die Vorgaben und Anweisungen des Kabinenherstellers.



- Bei der Reinigung von scharfkantigen Komponenten sind entsprechende Eigenschutzmaßnahmen zu treffen.

Elektroanschluss

Diese Arbeit wird Ihr Elektroinstallateur ohne weitere Erklärung gemäß dem v.g. Anschlussschema und nach dem in dem jeweiligen Steuergerät eingeklebten Schaltbild durchführen können.

Beachten Sie jedoch, dass stromführende Leitungen aus Sicherheitsgründen nicht sichtbar an den Kabineninnenwänden verlegt werden dürfen. Bei den meisten Saunakabinen sind deswegen bereits in dem Wandelement mit der Zuluftöffnung Leerrohre für die Kabelverlegung eingefügt.

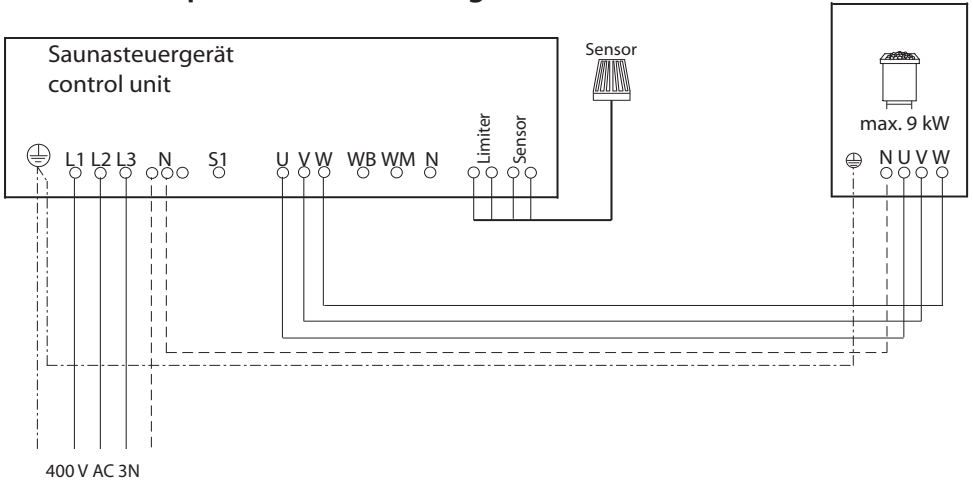
Sollten in Ihrer Kabine keine Leerrohre vorhanden sein, bohren Sie unmittelbar neben dem Saunaheizgerät, dort wo das Kabel aus dem Saunaheizgerät herauskommt ein ausreichend großes Loch in die Kabinenwand und führen das Kabel durch dieses Loch nach außen und dann zum Steuergerät. Auch an der Kabinenaußenseite sollte das Kabel, so wie alle anderen Anschlusskabel (Zuleitung zum Netz und zur Kabinenbeleuchtung) vor Beschädigung geschützt werden, z.B. durch Verlegung in Installationsrohren oder Anbringung von Holzabdeckleisten.

Achtung!

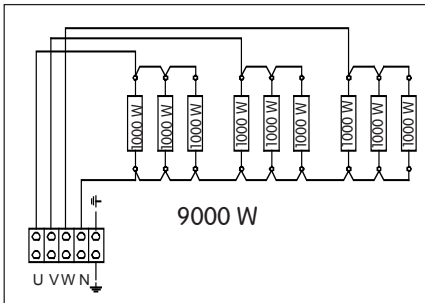
Sehr geehrter Kunde,

nach den gültigen Vorschriften ist der elektrische Anschluss des Saunao-fens sowie der Saunasteuerung, bei festem Anschluss an das Netz, nur durch einen Fachmann eines autorisierten Elektrofachbetriebes zulässig. Wir weisen Sie daher bereits jetzt darauf hin, dass im Falle eines Garantieanspruches eine Kopie der Rechnung des ausführenden Elektrofachbetriebes vorzulegen ist.

Anschlußbeispiel einer Saunananlage



Verdrahtungsschema



Achtung! Immer Nullleiter N mit anklennen

Modell	Ofenleistung nach DIN	Elektr. Anschluss	Absicherung Steuergerät in A	Verbindung Netz - Steuergerät	Verbindung Steuergerät Ofen
Invisio	9,0 kW	400 V 3N AC 50 Hz	3 x 16	5 x 2,5 ²	5 x 1,5 ²

Alle Angaben zu Leitungsquerschnitten sind Mindestquerschnitte in mm² Kupferleitung.

Modell	Maße in cm, H x B x T	Für Kabinenvolumen	Mindestmaß der Be- und Entlüftung	Gewicht ohne Steine und Verpackung	Steinfüllung	Leistungsschaltgerät (LSG) erforderlich	zu verwenden mit den Steuergeräten
Invisio	80 x 116 x 58	9 - 14 m ³	35 x 5 cm	24,5 kg	75 kg	nein	ECON D1, D2, D3 ECON H1, H2, H3 EMOTEC DC9000 EMOTEC DC9000 DLF EMOTEC HCS9003 EMOTEC HCS9003 DLF Emotouch II PB/AF/GF

Technische Daten

Spannung: 400 V AC 3N 50 Hz

Leistungsaufnahme: 9,0 kW

Höhe: 800 mm

Breite: 1160 mm,

Tiefe: 580 mm

Steinfüllung: 75 kg

Ableitstrom: max. 0,75 mA je kW Heizleistung

Saunaofen für den Einsatz in privaten und gewerblichen Saunananlagen.

Lieferumfang:

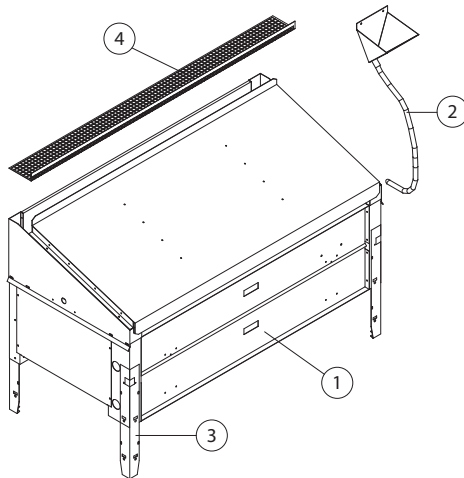
1 Saunaofen

1 Metalltrichter mit Silikonschlauch

1 Schutzgitter

1 Beutel mit 4 St. Spanplattenschrauben

1 Set Saunasteine (ca. 75 kg gesamt)



1. Saunaofen

2. Aufgüßtrichter mit Silikonschlauch

3. Verstellbare Füße

4. Schutzgitter

Das Saunaheizgerät ist für eine Anschlussspannung von 400 V AC 3N vorgesehen und über ein Saunasteuergerät zu betreiben.

Mindestabstände

Die Mindesthöhe der Saunakabine muss innen 1,90 m betragen.

Der waagerechte (seitliche) Abstand zwischen Ofen und Kabinenwand muss mindestens 7 cm betragen

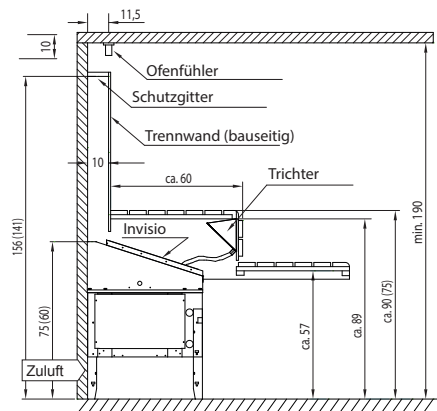
Der Abstand zwischen vorgesetzter Holzwand bzw. Liegebank und anderen brennbaren Materialien zum Ofen muss wie nachstehend abgebildet eingehalten werden.

Das mitgelieferte Schutzgitter ist über dem Ofen an der Oberkante der Trennwand zur Sauna-Rückwand zu montieren (Abb. 1). Damit soll verhindert werden, dass unbeabsichtigt Gegenstände auf den Ofen fallen.

Entgegen den Angaben zu Fühlermontage Ihres Saunasteuergerätes, wird der Ofenfühler wie in der Abbildung gezeigt montiert.

Der Saunaofen zeigt ein besonderes Aufheizverhalten und geht erst nach längerer Aufheizzeit

Montagebeispiel (Seitenansicht)



Maße in mm

Abb. 1

Montage

1. Abdeckung (Luftleithaube) demontieren

- Lösen Sie 4 Schrauben an der Stirnseite des Ofens (siehe Abb. 2).
- Die Abdeckung (Luftleithaube) nach oben schieben und abnehmen.

2. Ofenfüße montieren

- Kippen Sie den Ofen vorsichtig auf die Seite. Verwenden Sie eine Unterlage, um den Ofen vor Kratzer zu schützen.
- Stecken Sie die Füße an den Ecken in die vorgesehene Schlitz ein und befestigen Sie sie mit 3 Schrauben.

3. Höhe ändern

- Bei Bedarf können Sie den Ofen tiefer stellen (bis 15 cm).
- Ofen auf die Seite kippen.
- Je Fuß 3 Schrauben lösen
- Füße ca. 15 cm tiefer in den Ofen schieben
- Füße wieder mit 3 Schrauben befestigen
- Ofen auf die Füße stellen

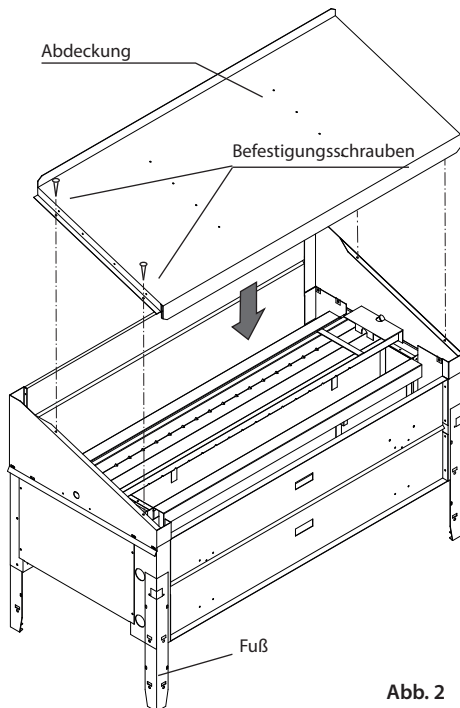


Abb. 2

4. Ofen drehen (Anschlussseite des Aufgußtrichters wechseln)

- Lösen Sie die 8 Schrauben an den Seiten der Luftleithaube (siehe Abb. 3)
- Ziehen Sie die Luftleithaube nach oben ab
- Entfernen Sie die Vorderwand (4 Schrauben lösen)
- Drehen Sie nun den Ofen in die gewünschte Position
- Setzen Sie die Luftleithaube mit höherer Seite nach hinten wieder auf den Ofen.
- Befestigen Sie die Luftleithaube mit 8 Schrauben an den beiden Seiten.
- **NOTIZ:** Ggf. drehen Sie auch die Außgußrinne im Ofen (Gefälle beachten!).
- Montieren Sie nun die Vorderwand zurück an den Ofen (4 Schrauben).
- Schieben Sie den Ofen vorsichtig an Kabinenwand in die gewünschte Position.

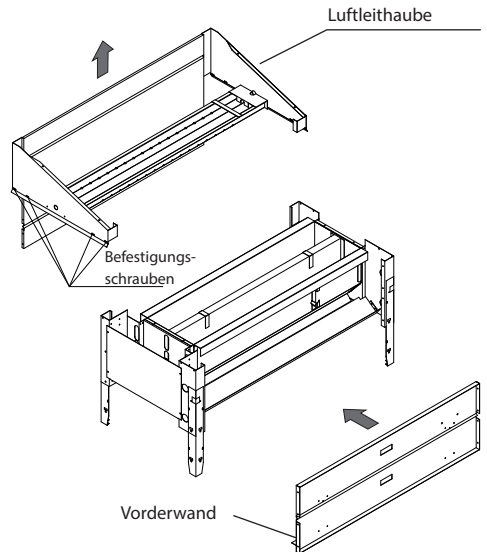



Abb. 3

5. Saunasteine einsetzen

- Mitgelieferte Steine zunächst unter dem fließenden Wasser waschen.
- Stellen Sie den Ofen an seine endgültige Position.
- Verteilen Sie die Steine gleichmäßig im Steinkorb, so dass zwischen den Steinen ausreichend Abstände für die Luftzirkulation bleiben. Siehe Abb. 4.
-  **Ofen nicht ohne Steine im Betrieb nehmen! Brandgefahr!**
- Beachten Sie die Hinweise im Kapitel „Saunasteine“.

6. Aufgussrinne drehen

- Gefälle der Aufgussrinne muss von dem Aufgussanschluss wegführen
- Lösen Sie 4 Schrauben an Stirnseiten (siehe Abb. 5)
- Heben Sie die Aufgussrinne heraus und drehen Sie sie.
- Setzen Sie die Aufgussrinne wieder ein und befestigen Sie sie mit 4 Schrauben.

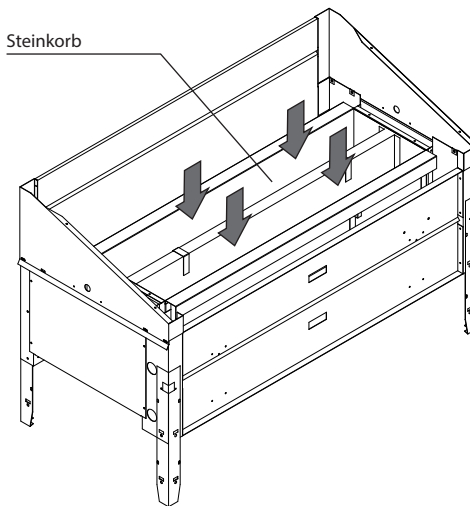


Abb. 4

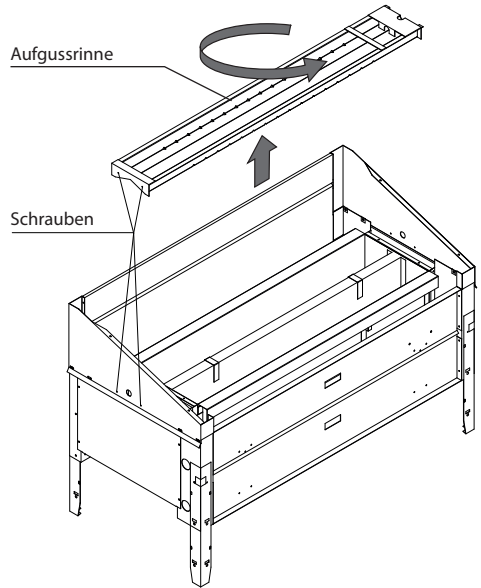



Abb. 5

7. Montage Ausgusstrichter (Abb. 6)

- Stecken Sie das mitgelieferte Wasserrohr (Winkelstück) in die seitliche Öffnung des Ofens über Aufgussrinne.
- Befestigen Sie den Trichter an der geeigneter Stelle, z.B. Trennwand, mit 2 Schrauben.
- Beachten Sie bitte, dass der Trichter über dem Niveau der Aufgussrinne montiert werden soll.
-  **Der Montageort soll so ausgewählt sein, dass die unbeabsichtigte Berührung des Trichters ausgeschlossen wird. Verbrennungsgefahr!**
- Verbinden Sie den Trichter und das Wasserrohr am Ofen mit dem gelieferten Silikonschlauch. Der Schlauch soll abfallend zum Wasserrohr führen.

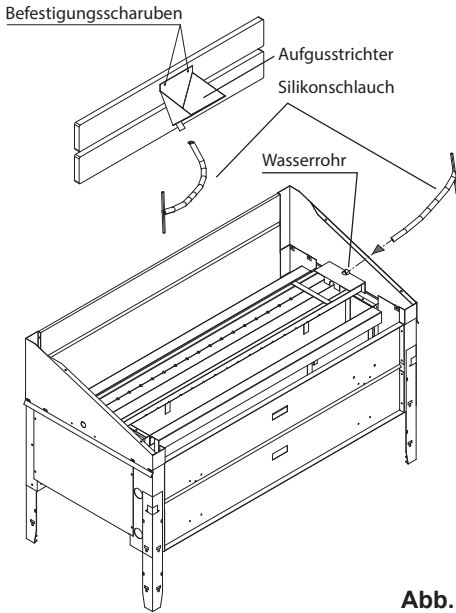


Abb. 6

8. Deckel Luftleithaube aufsetzen (Abb. 7)

- Deckel der Luftleithaube auf Luftleithaube setzen.
- Decken mit 4 Schrauben an den Stirnseiten befestigen.

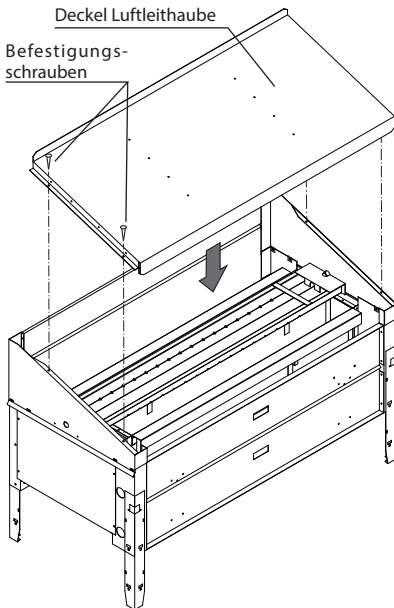


Abb. 7

9. Fühler montieren

- Entgegen den Angaben in der Anleitung für das Steuergerät soll der Fühler wie auf der Abb. 1 (S. 8) angezeigt mittig über dem Ofen an der Decke 11,5 cm von der Rückwand und mind. 80 cm von einer Seitenwand montiert werden.
- Schließen Sie den Fühler gemäß dem Anschlußplan für das jeweilige Steuergerät an.

10. Trennwand und Schutzgitter montieren

- Montieren Sie die Trennwand, so dass die vorgegebenen Mindestabstände eingehalten werden. Siehe Abb. 1 (Seite 8) und Abb. 8. Trennwand gehört nicht zum Lieferumfang des Ofens.
- Überprüfen Sie die Trennwand auf festen Sitz.
- Befestigen Sie das mitgelieferte Schutzgitter zwischen der Saunawand und der Oberkante der Trennwand



Das Schutzgitter verhindert, dass Gegenstände unbeabsichtigt auf den Ofen herunterfallen können. Ofen nicht ohne Gitter betreiben! Brandgefahr!

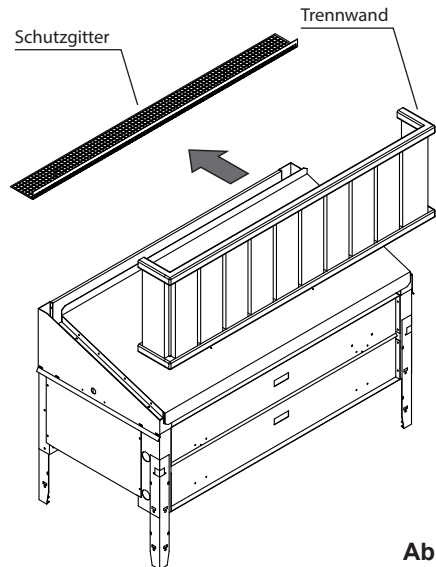



Abb. 8

11. Erstinbetriebnahme

-  **Brandgefahr!** Kontrollieren Sie immer vor der Inbetriebnahme, dass keine brennbaren Gegenstände auf oder am Saunaofen und Schutzgitter liegen.
- Saunasteuerung einschalten.
- Geeignetes Programm (Einstellungen) wählen.
- Beim ersten Aufheizen der Kabine kann es zu einer leichten Geruchsbelästigung kommen. Diese entsteht durch das erstmalige Erhitzen der Heizkörper. Nach weiterem Betrieb tritt keine Geruchsbelästigung mehr auf.

Montagebeispiel mit Trennwand (ohne Schutzgitter).

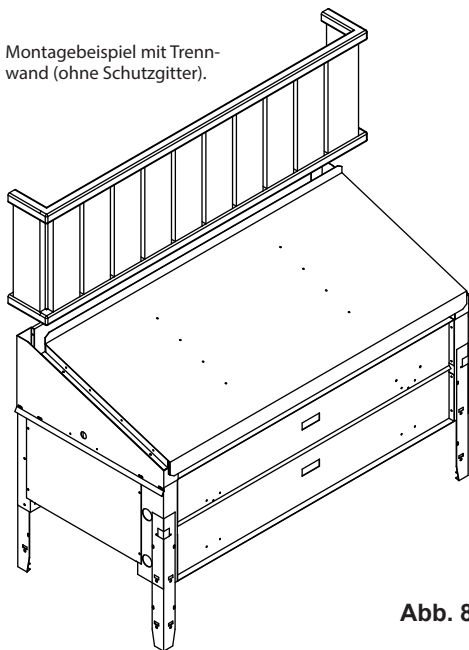


Abb. 8

12. Sollte etwas nicht funktionieren

Störung: Ofen heizt nicht oder nur teilweise.

Ursache: Ein Heizstab oder mehrere Heizstäbe defekt.

Abhilfe: Defekte Heizstäbe wechseln (nur durch eine qualifizierte Fachkraft).

13. Wartung

13.1 Heizstäbe wechseln (Abb. 9)

Vorbereitung

1. Ofen spannungsfrei schalten
2. Zutritt zum Ofen verschaffen
3. Abdeckung der Luftleithaube (1) entfernen (4 Schrauben lösen).
4. Abdeckung des Anschlusskastens (8) entfernen (4 Schrauben lösen).
5. Aufgussrinne (2) herausnehmen.
6. Steine entfernen.
7. Strebe (3) entfernen (2 Schrauben)

Oberen (mittleren) Heizstab ausbauen

Wichtig: Oberen Heizstab (4) immer entfernen!

10. Elektrische Steckverbindungen vom Heizstab abziehen.
11. Haltemutter am Heizstab lösen
12. Heizstab nach innen herausziehen.

Weitere Heizstäbe ausbauen

13. Steinkorb (7) herausnehmen
14. Punkte 10-12 wiederholen.

Heizstäbe einbauen

12. Neue Heizstäbe in vorgesehene Öffnungen stecken.
13. Heizstäbe mit Haltemutter fixieren.
14. Steinkorb vor Montage des oberen Heizstabes wieder einsetzen.
15. Elektrische Verbindungen an Heizstäben wieder herstellen.

Abschluss

16. Strebe (3) auf Steinkorb (7) befestigen (2 Schrauben).
17. Steine einsetzen.
18. Aufgussrinne (2) montieren.
19. Anschlusskasten-Abdeckung (8) montieren (4 Schrauben)
20. Abdeckung der Luftleithaube (1) montieren (4 Schrauben je Stirnseite).
21. Elektrische Verbindung zu Ofen wieder herstellen.

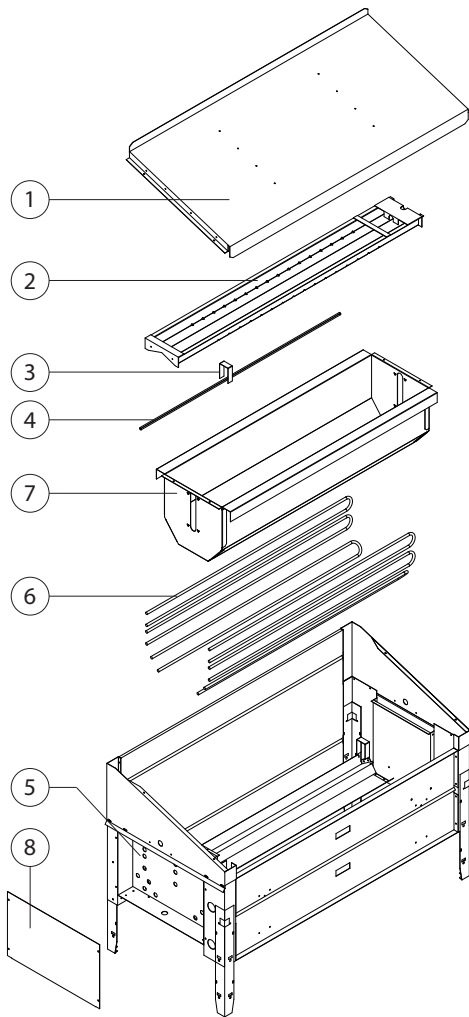


Abb. 9

1. Abdeckung der Luftleithaube
2. Aufgussrinne
3. Strebe des oberen Heizstabes
4. Oberer (mittlerer) Heizstab
5. Befestigung der Heizstäbe (Haltemutter)
6. Seitliche Heizstäbe
7. Steinkorb
8. Abdeckung des Anschlusskastens



Achtung!

Der Aufguss findet verzögert statt. Gießen Sie die Kelle in den Einfülltrichter in der Kabine aus

Durch den Silikon-Verbindungsschlauch wird das Wasser dann über die Saunasteine im Ofen geführt und durch die Aufgusswanne gleichmäßig über den Steinen verteilt.

Mit der heißen aufsteigenden Luft wird der Wasserdampf gleichmäßig in der Kabine verteilt und führt somit zu einem angenehmen Aufgussempfinden.

Denken Sie daran, dass sich die Saunasteine nach jedem Aufguss erst wieder neu erhitzen müssen, um einen intensiven Dampfstoß zu erzeugen. Warten Sie daher ca. 8 bis 10 Minuten bis zum nächsten Aufguss.

Essenzen bzw. Aufgussmittel nur nach Herstellerangaben dem Aufgusswasser beifügen.

Saunasteine

Der Saunastein ist ein Naturprodukt. Überprüfen Sie die Saunasteine in regelmäßigen Abständen. Die Saunasteine können insbesondere durch scharfe Aufgusskonzentrate angegriffen werden und sich im Laufe der Zeit zersetzen. Fragen Sie ggf. Ihren Sauna-Lieferanten.

Die mitgelieferten Saunasteine unter fließendem Wasser gründlich waschen und in den Steinbehälter so einlegen, dass die Konvektionsluftströmung gut zwischen den Steinen durch zirkulieren kann

Die Menge der Aufguss-Steine reicht aus, um einen Dampfstoß zu erzeugen, bei dem ca. 10 cl Wasser je m³ Kabinenvolumen verdampft werden. Warten Sie nach jedem Aufguss ca. 10 Min. bis zum nächsten Aufguss. Erst dann haben sich die Saunasteine wieder ausreichend erhitzt.

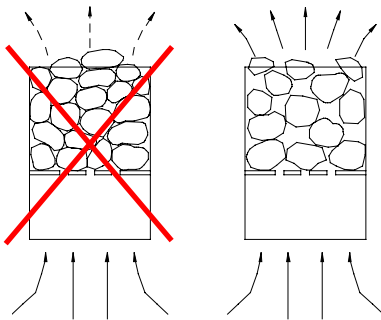
Geben Sie dem Aufgusswasser nie mehr Aufgussmittel oder ätherische Öle bei, als auf diesen Gebinden angegeben. Verwenden Sie niemals Alkohol oder unverdünnte Konzentrate. Achtung! Brandgefahr.

Wartung und Pflege

Alle Saunaheizgeräte sind aus korrosionsarmem Material. Damit Sie jedoch lange Freude mit Ihrem Saunaheizgerät haben, sollten Sie das Gerät warten und pflegen. Dabei müssen Sie darauf achten, dass die im Ansaugbereich befindlichen Öffnungen und Abstrahlbleche immer frei sind. Diese können sich durch das Ansaugen der Frischluft leicht mit Flusen und Staub zusetzen. Dadurch wird die Luftkonvektion des Saunaheizgerätes eingeschränkt und es können unzulässige Temperaturen auftreten.

Reinigen, bzw. Entkalken Sie die Geräte bei Bedarf. Bei eventuell auftretenden Mängeln oder Verschleißspuren, wenden Sie sich an Ihren Saunahändler oder direkt an das Herstellerwerk.

Sollten Sie Ihre Sauna über länger Zeit nicht benutzen, vergewissern Sie sich vor erneuter Inbetriebnahme, dass keine Tücher, Reinigungsmittel oder sonstige Gegenstände auf dem Saunaheizgerät oder dem Verdampfer abgelegt sind.



Bitte dringend beachten!

Steine im Steinbehälter des Saunaheizers nicht aufschichten, sondern grob auflegen, damit möglichst viele Zwischenräume für die durchströmende Heißluft verbleiben.

Dem Saunaheizers nur abgekühlte Steine entnehmen.

Es kann nicht ausgeschlossen werden, dass heiße Steine, oder Teile davon, aus dem Steinkorb fallen.

Brandgefahr!

Bei der Installation von Saunaheizgeräten ist die DIN VDE 0100 Teil 703 zu beachten!

Diese Norm macht in Ihrer neuesten Ausgabe, gültig seit Februar 2006, unter Änderungen Absatz 703.412.05 folgende Aussage; Zitat:

Der zusätzliche Schutz muss für alle Stromkreise der Sauna durch einen oder mehrere Fehlerstrom-Schutzeinrichtungen (RCDs) mit einem Bemessungsdifferenzstrom nicht größer als 30 mA vorgesehen werden, ausgenommen hiervon sind Saunaheizungen.

Die EN 60335-1 DIN VDE 0700 Teil 1 vom Januar 2001 besagt unter Absatz 13 folgendes; Zitat:

Der Ableitstrom darf bei Betriebstemperatur folgende Werte nicht überschreiten:

- bei ortsfesten Wärmegeräten der Schutzklasse I 0,75 mA; oder 0,75 mA je kW Bemessungsaufnahme des Gerätes, je nachdem, welcher Wert größer ist, mit einem Höchstwert von 5 mA.

Sollte jedoch eine Fehlerstrom-Schutzeinrichtung (FI-Schalter) eingebaut werden, so ist darauf zu achten, dass keine weiteren elektrischen Verbraucher über diesen FI-Schalter abgesichert werden.

Nach dem heutigen Stand der Technik ist es nicht sinnvoll, dampfdichte Rohrheizkörper für Saunaöfen einzusetzen. Es kann vorkommen, dass die Magnesiumoxidfüllung der Heizkörper durch den dampfdiffusen Silikonverschluss etwas Feuchtigkeit aus der Umgebungsluft zieht, welches in wenigen Fällen zum Auslösen des FI - Schutzschalters führen kann. Dies ist ein Physikalischer Vorgang und kein Fehler des Herstellers.

In diesem Fall muss der Ofen von einem Fachmann unter Aufsicht aufgeheizt werden, wobei die Funktion des FI-Schalters umgangen wird. Nachdem die Feuchte nach ca. 10 min. aus den Heizstäben entwichen ist, kann der FI-Schalter wieder in den Stromkreis einbezogen werden!

Ist der Saunaofen über längere Zeit nicht benutzt worden, so empfehlen wir ein Aufheizen ca. alle 6 Wochen, damit sich die Heizstäbe nicht mit Feuchte anreichern können.

Sollte also bei Inbetriebnahme der FI-Schalter

auslösen, muss die elektrische Installation nochmals überprüft werden.

Für den ordnungsgemäßen Anschluss der Heizgeräte ist der Elektroinstallateur verantwortlich und somit ist eine Haftung durch den Hersteller ausgeschlossen!



Recycling

Nicht mehr gebrauchte Geräte / Leuchtmittel sind gem. Richtlinie 2002/96 EG bzw. ElektroG zum Recyceln bei einer Werkstoffsammelstelle abzugeben. Nicht mit dem Hausmüll entsorgen.



Service Adresse

EOS Saunatechnik GmbH
Adolf-Weiß-Straße 43
35759 Driedorf-Mademühlen
Germany
Tel: +49 (0)2775 82-514
Fax: +49 (0)2775 82-431
servicecenter@eos-sauna.de
www.eos-sauna.de

Bitte diese Adresse zusammen mit der Montageanweisung gut aufbewahren.

Damit wir Ihre Fragen schnell und kompetent beantworten können, geben Sie uns immer die auf dem Typenschild vermerkten Daten wie Typenbezeichnung, Artikel-Nr. und Serien-Nr. an.

Gewährleistung

Die Gewährleistung wird nach den derzeit gültigen gesetzlichen Bestimmungen übernommen.

Herstellergarantie

- Die Garantiezeit beginnt mit dem Datum des Kaufbelegs und dauert bei gewerblicher Nutzung 2 Jahre und bei privater Nutzung 3 Jahre.
- Garantieleistungen erfolgen nur dann, wenn der zum Gerät gehörige Kaufbeleg vorgelegt werden kann.
- Bei Änderungen am Gerät, die ohne ausdrückliche Zustimmung des Herstellers vorgenommen wurden, verfällt jeglicher Garantieanspruch.
- Für Defekte, die durch Reparaturen oder Eingriffe von nicht ermächtigten Personen oder durch unsachgemäßen Gebrauch entstanden sind, entfällt ebenfalls der Garantieanspruch.
- Bei Garantieansprüchen ist sowohl die Seriennummer sowie die Artikelnummer zusammen mit der Gerätebezeichnung und einer aussagekräftigen Fehlerbeschreibung anzugeben.
- Diese Garantie umfasst die Vergütung von defekten Geräteteilen mit Ausnahme normaler Verschleißerscheinungen.

Bei Beanstandungen ist das Gerät in der Originalverpackung oder einer entsprechend geeigneten Verpackung (ACHTUNG: Gefahr von Transportschäden) an unsere Service-Abteilung einzuschicken.

Senden Sie das Gerät stets mit diesem ausgefüllten Garantieschein ein.

Eventuell entstehende Beförderungskosten für die Ein- und Rücksendung können von uns nicht übernommen werden.

Außerhalb Deutschlands wenden Sie sich im Falle eines Garantieanspruches bitte an Ihren Fachhändler. Eine direkte Garantieabwicklung mit unserem Servicecenter ist in diesem Fall nicht möglich.

Verkaufsdatum:

Stempel und Unterschrift des Händlers:

Rücksende-Verfahren (RMA) – Hinweise für alle Rücksendungen!

Sehr geehrte Kundin, sehr geehrter Kunde,
wir wünschen Ihnen viel Freude mit den bestellten Artikeln. Für den Fall, dass Sie ausnahmsweise einmal nicht ganz zufrieden sein sollten, bitten wir Sie um genaue Beachtung der nachstehenden Verfahrensabläufe. Nur in diesem Fall ist eine rasche und reibungslose Abwicklung des Rücksende-Verfahrens gewährleistet.

Bitte bei allen Rücksendungen unbedingt beachten!

- Den vorhandenen **RMA-Beleg** stets **vollständig ausfüllen** und zusammen mit der **Rechnungskopie** der Rücksendung **beilegen!** Bitte nicht an die Ware oder deren Verpackung kleben. **Ohne diese Unterlagen ist keine Bearbeitung möglich**
- **Unfreie Sendungen innerhalb Deutschlands werden abgewiesen** und gehen kostenpflichtig an den Absender zurück! Bitte fordern Sie stets den **RMA-Nr.** für die kostengünstige Rücksendung an.
- **Beachten Sie bitte**, dass Sie die Ware **ohne sichtbare Gebrauchsspuren** mit unverändertem **vollständigen Lieferumfang in unbeschädigter Originalverpackung** zurückschicken.
- Verwenden Sie bitte eine **zusätzliche stabile und bruchsichere Umverpackung**, polstern Sie diese eventuell mit Styropor, Zeitungen o. ä. aus. Transportschäden aufgrund mangelhafter Verpackung gehen zu Lasten des Absenders.

Beschwerdeart:

1) Transportschaden

- Bitte **überprüfen Sie umgehend** den Inhalt Ihres Pakets und **melden Sie** bitte jeden Transportschaden bei Ihrem **Transportunternehmen** (Paketdienst/ Spedition).
- Beschädigte Ware bitte nicht benutzen!
- Lassen Sie sich von dem **Transportunternehmen eine schriftliche Bestätigung** über den Schaden ausstellen.
- **Melden Sie den Schaden bitte umgehend telefonisch bei Ihrem Händler.** Dieser spricht dann mit Ihnen das weitere Vorgehen ab.
- Bei beschädigtem Transportkarton bitte zusätzlich größeren Umkarton verwenden. **Die Schadensbestätigung des Transportunternehmens** unbedingt beifügen!

2) Fehlerhafte Lieferung

- Die gesetzliche Gewährleistungsfrist beträgt 2 Jahre. Ist der gelieferte **Artikel mangelhaft**, fehlen **Zubehörteile** oder wurde der **falsche Artikel** oder die falsche Menge geliefert, setzen Sie sich bitte mit Ihrem Händler in Verbindung. Dieser spricht mit Ihnen den Einzelfall ab und bemüht sich um eine sofortige kundenfreundliche Lösung.
- Für **kostengünstige Rücksendungen** innerhalb Deutschland erhalten Sie vom Hersteller eine **RMA-Nr.**
- Jede Artikel-Rücksendung muss **in der Originalverpackung des Artikels mit vollständigem Lieferumfang erfolgen.** Bitte verpacken Sie die Ware, um Beschädigungen zu verhindern. Nehmen Sie bei Falschlieferung den Artikel bitte nicht in Gebrauch!

3) Installations- und Funktionsprobleme

- Bitte **lesen Sie zunächst die mitgelieferte Anleitung vollständig durch** und beachten Sie vor allem auch dort genannte Montage- oder Installationshinweise.
- **Der Händler sollte stets Ihr erster Ansprechpartner sein**, denn dort ist man am besten mit dem „hauseigenen“ Produkt vertraut und kennt eventuelle Problemfälle.
- **Bei Funktionsproblemen mit einem Artikel** prüfen Sie bitte zunächst, ob an der Ware ein Sachmangel vorliegt. Aufgrund der werkseitigen Qualitätsprüfung sind Defekte bei Neugeräten sehr selten.

English

Table of Contents

Intended use.....	18
General notes.....	19
Important notes.....	20
Electrical connection	21
Wiring diagramm and connection example.....	22
Specifications.....	23
Minimal clearances	23
Installation.....	24
Installation (main steps)	24-25
Installation of the infusion funnel.....	25
Installation (final steps).....	26
Commissioning.....	27
Replacement of heating elements.....	27-28
Sauna stones	29
Maintenance and care	30
Service Address	31
Warranty.....	31
Handling procedures for return shipments (RMA) - Details for all returns	32

Dear Customer,

You have purchased a high quality technical appliance which will provide you with many years of enjoyable sauna bathing. This sauna heating system was constructed in accordance with latest European safety standards, inspected and manufactured in accordance with the Quality Standard DIN EN ISO 9001:2000.

This detailed installation and user's guide was created for your information. Please note especially the important information and the details dealing with the electrical connection.

We wish you a richly invigorating and restorative sauna bathing experience.

Intended use

This sauna heater is exclusively designed for the heating of sauna cabins, in connection with an appropriate control unit.

Any use apart from the defined application shall be regarded as non-intended use. Adherence to the conventional operating, maintenance and servicing conditions is also part of the intended use.

The manufacturer cannot be made responsible for deviating alterations undertaken on the authority of the user and any consequential damage. The risk for such measures shall be borne solely by the person carrying out the alterations and causing the damage.

General notes

Please note that an optimal sauna climate can be reached only when the cabin, with its air intake and exhaust, the sauna heating unit and the control unit have been tuned for compatibility with one another.

Please note all data and information provided by your sauna supplier.

The sauna heating units warm your sauna cabin through means of heated air convection. To this end, fresh air from the air intake vent is drawn in, rises upon warming (convection) and is then circulated through the cabin. A part of the used air is pushed out through the exhaust vent in the cabin. This is the means by which the typical sauna climate develops, reaching characteristic temperatures of about 110° C directly under the ceiling of your sauna, which fall off to about 30-40°C in the floor area due to the temperature gradient in the sauna cabin. Therefore, it is not unusual when, for example, temperatures of 110°C prevail in the area of the temperature sensor over the oven, while the thermometer, which is installed 20-25 cm under the cabin ceiling on the sauna wall, registers only 85° C. With a temperature setting at maximum, the mean bathing temperature lies between 80°C and 90°C in the area of the upper recliner bench.

Please note that the highest temperature values in the cabin always develop in the area above the sauna heating unit and that the temperature sensor and safety limiter must be installed in this area in accordance with the control unit installation guide.


At the initial heating, you may notice a slight odor arising from evaporation of substances from the manufacturing process. Air out your cabin after this cycle before you begin with the sauna bath

First of all check whether the sauna heater has arrived at your site undamaged. Register transport damage claims immediately with the delivering transport company or please contact the supplier who provided the equipment to you.





Important notes




If assembled incorrectly, the sauna heater will present a fire hazard. Please read this installation guide thoroughly. It is especially important to observe the minimal clearances and follow the present instructions:

- This device has not been designed for being used by persons (including children) that are physically or mentally handicapped or have sensory disabilities. Moreover, it is not allowed to use this device without sufficient experience and/or knowledge, unless these persons will be supervised by persons responsible for their security or in case they have been instructed how to use this device.
- Children are to be supervised in order to make sure that they do not play with this device.
-  The installation and connection of the sauna heater, control unit and other electrical equipment must be accomplished only by an expert. In this regard it is especially important to meet the required safety precautions in accordance with VDE 0100 v. S49 DA/6 and VDE 0100 part 703/2006-2.
- The sauna heating and control units may be installed only in sauna cabins made of suitable, low resin and untreated material (e.g. Nordic spruce or pine)
- Only a sauna heater with the appropriate heating capacity may be installed in the sauna cabin.
- There should always be a provision for air intake and exhaust vents in every sauna cabin. The air intake vents must be installed behind the sauna heater, ca. 5 to 10 cm above the floor. Please use the minimum dimensions of the air intake and exhaust vents.
- The exhaust vent must be placed opposite to the sauna heater diagonally in the sauna wall (lower area). The air intake and exhaust vents must not be closed. Please observe the information provided by your sauna cabin

supplier.

- For the adjustment and control of the sauna heating unit, one of the control units mentioned later must be used. This control unit must be attached to a suitable location on the outer wall of the cabin, the associated sensor housings in the interior of the sauna cabin in accordance with the installation guide which accompanies the control units.
-  Caution: Covering and improperly filled stone receptacles present a fire hazard.
-  Make certain that no objects have been placed on the sauna heating unit before each start-up.
-  **Caution:** High temperatures on the heater during operation may cause burns on contact.
- The sauna heater is not intended for installation or placement in a niche under the bench or under a roof slope.
- Do not start up operation of the sauna heater with air intake vents closed.
- The cabin lighting with corresponding mounting must be watersplash-proof type and able to withstand a surrounding temperature of 140° C. Therefore only a heat-resistant sauna lamp with max. 40 W bulb may be installed in the sauna cabin.
-  The sauna system (sauna heater, control unit and lighting etc.) may be connected to the power source only by a locally certified electrician. All connecting lines laid on the inside of the cabin must be made of silicone-coated cable and should withstand a surrounding temperature of at least 170°C. If single-core cables are used as connecting lines, they must be protected by flexible metal tubing. The minimum diameter of the connecting line and the suitable cabin size in proportion to the power supply capacity are listed in the table.
- During the installation of the sauna heater make certain that the vertical clearance between the upper edge of the sauna heating unit and the sauna ceiling is observed . The

horizontal (lateral) clearance between the sauna heater and the cabin wall is provided in the dimension diagram of the respective sauna heater. The required distance between the lower edge of the sauna heating unit and the floor is also provided by the dimension diagram. In case of floor-standing ovens, the distance is determined by the feet.

- Generally it is important to make sure that the sauna heating unit is not placed on a floor that built of an easily flammable material (wood, synthetic flooring or similar material). Ceramic tiles or similar materials have proven to be the best choice for saunas.
- Underfloor heating in a sauna leads to increased surface temperature of the floor.
- The distance between the partition wall or a bench and other flammable materials and the sauna heater is provided in the table of minimal clearances of the respective sauna heater.
-  **By cleaning of parts with sharp edges or corners the appropriate personal protection measures against potential injuries should be taken.**

Electrical connection

Your electrician will be able to accomplish this work without further explanation in accordance with the provided wiring diagram and with the help of the circuit diagram mounted inside the respective control unit.

Be sure to note, however, that live wires should not be visibly laid onto the inner cabin walls due to safety considerations. For this reason, the wall element with the air intake vent is usually already equipped with cable conduits in most sauna cabins

Should there be no cable conduits in your cabin, drill a hole in the cabin wall immediately adjacent to the sauna heating unit where the cable projects from the sauna heating unit and pull the cable through this hole towards the exterior and then to the control unit. The cable as well as all other connecting lines (supply wire to the power source and to the cabin lighting) on the outside wall of the cabin should also be protected from damage, for ex. by installation in cable conduits or by covering with wooden skirting strips.

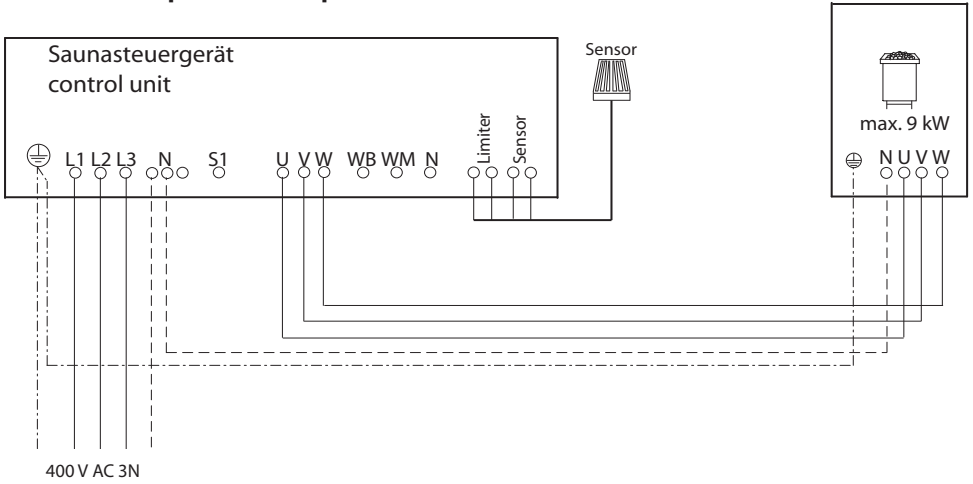
Attention!

Dear customer,

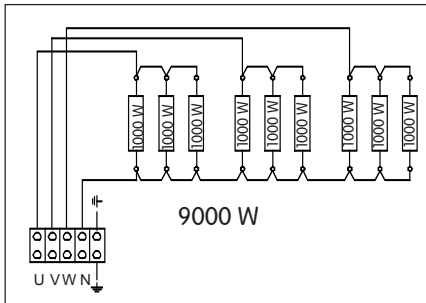
according to the valid regulations, the electrical connection of the sauna heater and the control box has to be carried out through the specialist of an authorized electric shop.

Please be advised that in case of a warranty claim, you are kindly requested to present a copy of the invoice of the electric shop which carried out all works.

Connection plan (example)



Wiring diagram



Attention! Make sure to always connect the neutral wire N.

Model	Power rating	Power supply	Fuse protection for control unit, A	Cable main to control unit	Cable control unit to sauna heater
Invisio	9,0 kW	400 V 3N AC 50 Hz	3 x 16 A	5 x 2,5 ²	5 x 1,5 ²

All cable details are minimal core dimensions in mm² of a standard copper wire cable.

Model	Dimensions, H x W x D, cm	For sauna volume	Min. size of air intake and exhaust vent	Net weight w/o rocks and package	Rock volume	Power extension required	Suitable control units
Invisio	80 x 116 x 58	9 - 14 m ³	35 x 5 cm	24,5 kg	75 kg	nein	ECON D1, D2, D3 ECON H1, H2, H3 EMOTEC DC9000 EMOTEC DC9000 DLF EMOTEC HCS9003 EMOTEC HCS9003 DLF Emotouch II PB/AF/GF

Specifications

Nominal voltage: 400 V AC 3N 50 Hz

Power rating: 9,0 kW

Height: 800 mm

Width: 1160 mm,

Depth: 580 mm

Rock store volume: 75 kg

Leakage current: max. 0,75 mA per kW power

Intended use: sauna heater for use in domestic and commercial sauna cabins.

Standard delivery:

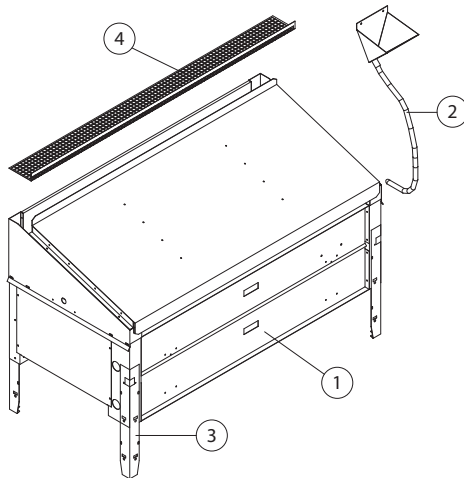
1 sauna heater

1 metal funnel with silicone tube and connector

1 safety grill

1 polybag with 4 flat-head screws

1 set of sauna rocks (appr. 75 kg)



1. sauna heater
2. Water splash funnel with silicone hose
3. Adjustable feet
4. Safety grill

The sauna heater is designed for use with 400V 3N AC 50Hz power supply and shall be operated with the appropriate sauna control unit.

Minimal clearances

The minimal inner height of the sauna cabin shall be 1,90 m.

The horizontal gap between the sauna heater and the cabin wall must be at least 7 cm.

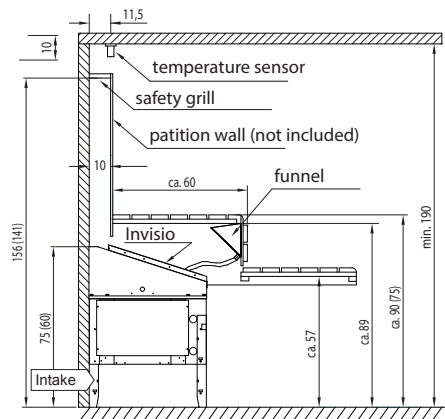
The distance between partition wall or sauna bench or other flammable materials and the sauna heater shall be as shown below on Fig. 1.

The supplied safety grill shall be mounted along the top edge of the partition wall between this partition wall and sauna wall (Fig. 1). This shall prevent that an object may be accidentally dropped on the sauna heater.

Contradictory to the advice concerning the mounting of the sensor of your sauna control unit, the temperature sensor shall not be mounted on the ceiling above the sauna heater but, as shown in the diagram (Fig. 1). See page 26 for more details.

Please notice that Inviso heater has a specific heat-up characteristic, the temperature regulation will begin retarded after a longer heat-up phase.

Installation example (side view)



Dimensions in mm

Fig. 1

Installation

1. Deinstall the cover of air deflector

- Loosen 4 screws on both sides of the deflector cover (see Fig. 2).
- Slide the deflector cover upwards, lift it up and take it off.

2. Mount the heater feet

- Overturn the heater carefully on the side wall. Use an underlay if necessary to protect it from scratching.
- Insert the feet on all corners into the corresponding grooves and fasten with 3 screws (see Fig. 2).

3. Change the height

- If necessary you can set the heater lower (up to 15 cm lower).
- Overturn the heater on its side.
- Unscrew 3 fixation screws on each foot.
- Set the feet 15 cm deeper into the heater.
- Secure each foot with 3 screws.
- Put the heater back into normal position

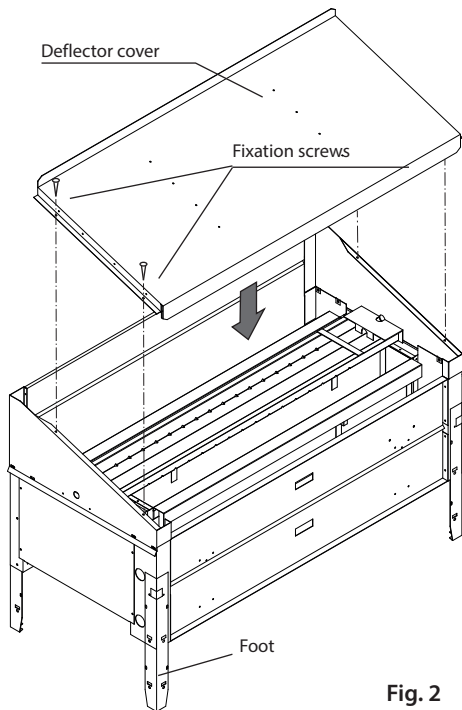


Fig. 2

4. Change the connection side of the infusion funnel

- Unscrew 8 fixation screws on the sides of the deflector (see Fig. 3)
- Pull the deflector up and take it off.
- Remove the front wall cover (undo 4 screws).
- Turn the heater body around (180°) into the desired position.
- Set the deflector back on the heater with the higher side facing back.
- Fasten the deflector with 8 screws on both sides.
- **Notice:** If necessary also turn the gutter around, so that it declines away from the funnel connection (see § 6, Fig. 5).
- Mount the front wall cover back on the heater (using 4 screws).
- Push the heater carefully to the sauna wall to its final position.

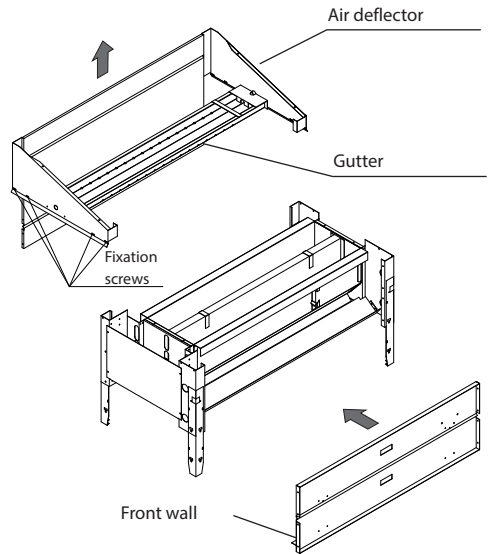



Fig. 3

5. Load the sauna rocks

- Wash the supplied rocks thoroughly under clear water.
- Make sure the heater stands in its final position.
- Load the rocks in the rock store. Do not insert the rocks too tight, leave spaces between them to allow the air circulation. The store takes up to 75 kg. See Fig. 4.
-  **Do not use the heater without rocks! Fire risk!**
- Observe the instruction given in chapter „Sauna rocks“ on page 29.

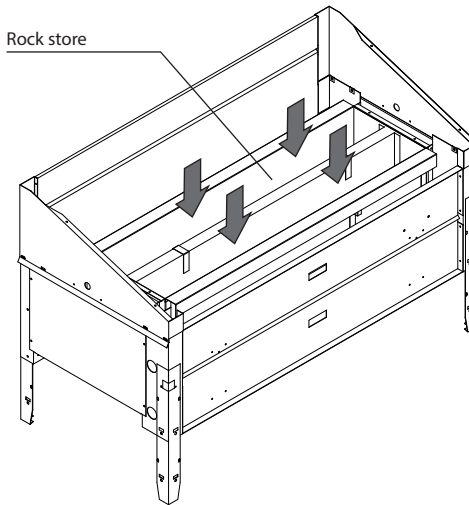


Fig. 4

6. Turn the gutter around (decline side change)

- The decline of the gutter should lead away from the infusion funnel connection side.
- Unscrew 4 screws on both sides (Fig. 5)
- Lift the gutter up and turn it around.
- Set the gutter back into position and fasten it with 4 screws.

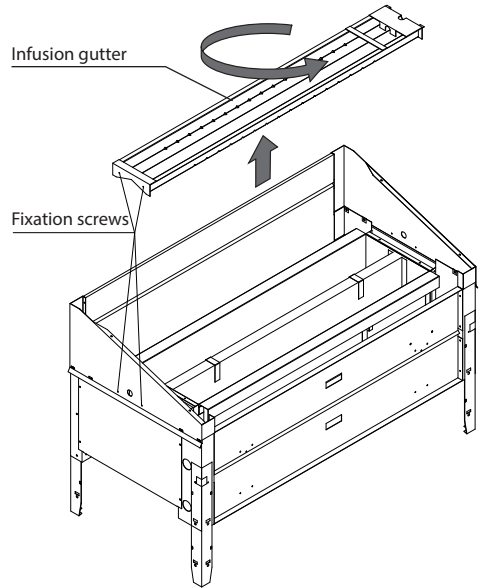



Fig. 5

7. Install the infusion funnel (Fig. 6)

- Insert the supplied connector (angled tube piece) into the hole above the gutter on the side wall of the heater. Make sure it sits tightly.
- Mount the funnel at the suitable place to the sauna wall or partition wall with 2 screws.
- Pay attention that the funnel should be placed above the gutter level.
-  **The mounting place of the funnel should exclude the risk of its accidental touching because it may get very hot during sauna use! Risk of burning!**
- Connect the funnel and the connector with the silicone tube. The tube should decline to the connector, the contact with the heater must be avoided.

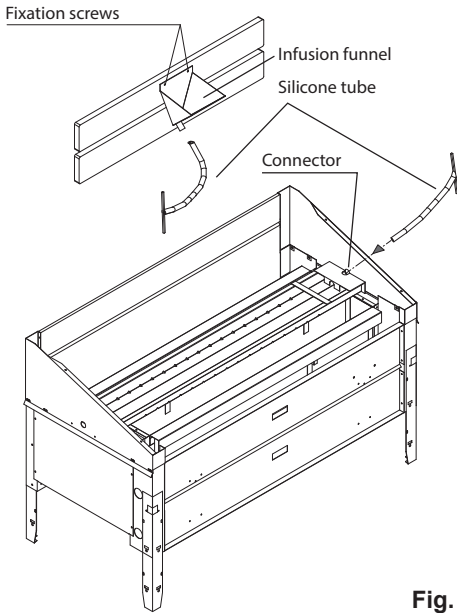


Fig. 6

8. Mount the deflector cover (Fig. 7)

- Set the deflector cover back on the deflector and line it up along the corner holes.
- Fasten the cover at the corners with 4 screws

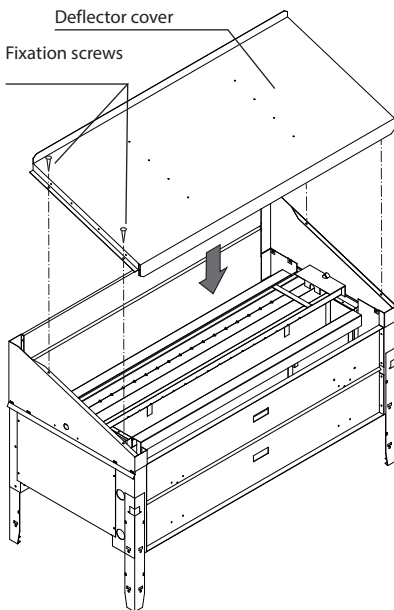



Fig. 7

9. Temperature sensor installation

- Contradictory to the advice concerning the installation of the sensor given in the sauna control unit manual, the temperature sensor shall be mounted centered to the heater on the ceiling 11,5 cm from the rear wall and min. 80 cm from the side walls. See Fig. 1.
- Connect the sensor as per installation manual of the sauna control unit.

10. Partition wall and safety grill installation

- Install the partition wall so that the minimal safety clearances are observed. See Fig. 1 (page 8) and Fig. 8. The partition wall is not included with the heater.
- Make sure the partition wall is installed properly.
- Mount the supplied safety grill along the upper edge of the partition wall between the sauna wall and partition wall
-  **The safety grill prevents that an object may be accidentally dropped on the heater. Do not use the heater without safety grill! Fire risk!**

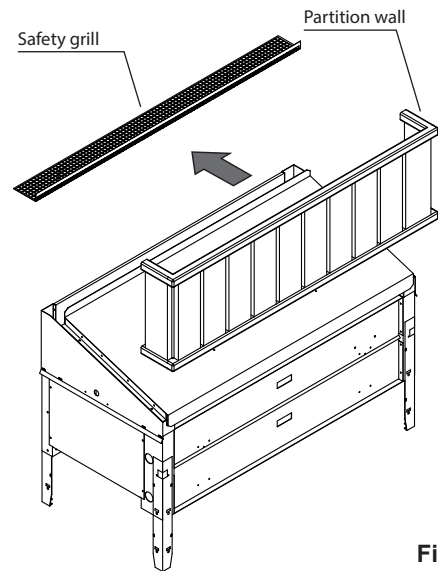



Fig. 8

11. Commissioning (first use)

-  **Risk of fire! Always make sure before switching the sauna heater that no objects were forgotten on the safety grill.**
- Switch on the control unit.
- Select the appropriate operation mode (settings).
- By the first heat-up an unpleasant odour of burned lubricants may appear. This is normal and will only take place by the first heating. Ventilate the sauna properly. By later use no such unpleasant odours shall occur

12. Troubleshooting

Problem: Heater does not heat or doesn't heat properly.

Reason: One or several heating element are faulty.

Help: Replace faulty elements (only through a qualified specialist).

13. Replacement of heating elements

13.1 Preparation

1. Disconnect the heater from power.
2. Gain access to heater.
3. Remove the deflector cover (1) (4 screws).
4. Remove the cover of the terminal box (8) (4 screws).
5. Lift up and remove the gutter (2).
6. Remove the sauna rocks.
7. Remove the support (3) (2 screws).

13.2 Remove the upper heating element

Notice: Always remove the upper heating element (4).

10. Pull off the cable contacts from the heating elements.
11. Undo the fixation nut of the heating element
12. Pull the heating element inwards and take it out.

13.3 Removing other heating elements

13. Remove the rocks store (7)
14. Repeat steps 10-12 for the respective heating elements.

13.4 Installing heating elements

12. Insert a new heating element into position in reverse order.
13. Fasten each heating element with the fixation nut.
14. Insert the rock store (7) back into position before mounting the upper heating element.
15. Restore the electrical connections to the heating elements.

13.5 Final steps

16. Mount the support (3) to the rock store (7) (2 screws).
17. Fill the sauna rocks into the store.
18. Mount the gutter (2).
19. Install the terminal box cover (8) (4 screws)
20. Mount the deflector cover (1) (4 screws).
21. Restore the power supply to heater.

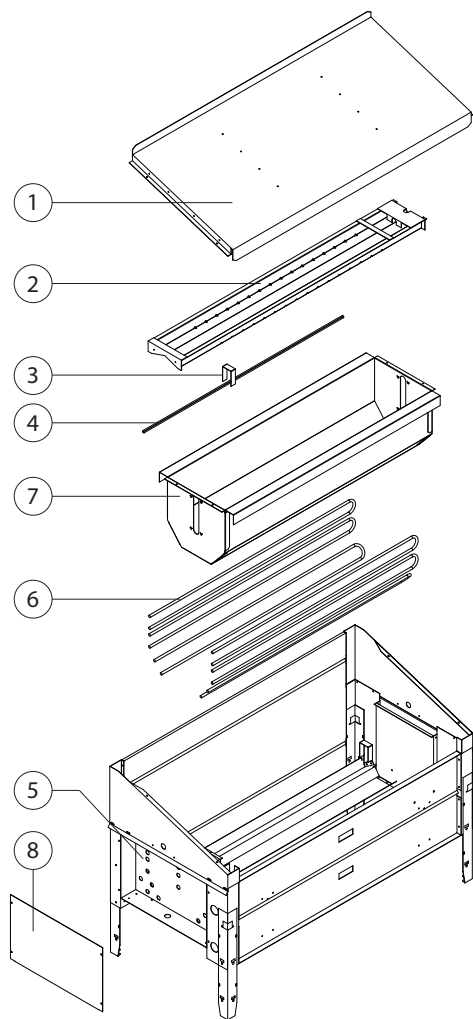


Fig. 9

1. Air deflector cover
2. Infusion gutter
3. Support of the upper heating element
4. Upper (middle) heating element
5. Connection points of heating elements (nuts)
6. Heating elements (side elements)
7. Rock store
8. Cover of the terminal compartment



Attention!

The water infusion effect always occurs retarded. For a steam shock effect pour some water into the funnel with a sauna ladle.

Then, the water is led across the sauna rocks in the oven by the silicone connecting hose and evenly distributed over the rocks through the infusion gutter.

Now the steam will quickly rise with the hot uprising air flow and will spread around the sauna cabin from top down, delivering the famous „loylu“ steam shock effect.

Attention! Do not pour too much water at once. Be aware that the steam is hot and the steam shock effect always occurs retarded, which may cause scalding, particularly at the upper benches.

Remember that the sauna rocks must heat up again after each infusion in order to produce an intensive steam. Therefore, wait approximately 8 to 10 minutes for the next infusion.

Always dilute essences with water as advised by the manufacturer (check the packaging for details). Never use pure essences!

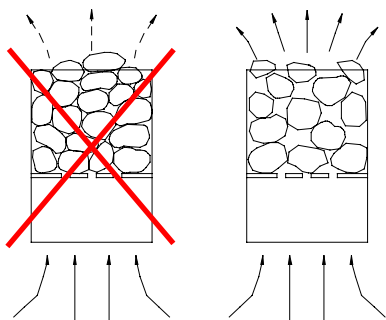
Sauna rocks

Sauna stones are a natural product. Check the sauna stones at regular intervals. Aggressive sauna essences can weaken the sauna stones and cause them to break apart over time. Consult your sauna supplier if necessary.

Rinse the sauna stones provided under running water and then place them in the stone compartment so that the convection air flow can circulate easily between the stones (Illust. 9 + 10).

The quantity of stones is sufficient to create a steam shock, vaporizing about 10 cl of water per m³ cabin volume. Always wait 10 minutes after infusion before repeating the infusion. Only then the sauna stones will re-heat sufficiently again.

Never add more essences or volatile oils than advised on the packaging. Never use alcohol or undiluted concentrates. **Caution! Fire hazard!**



Maintenance and care

All sauna heating units are made of low-corrosion material. To enjoy your sauna heating unit for a long time you should ensure maintenance and take due care about the heater. Always make sure that the air supply vents and reflection surfaces in the area of air intake are free. These can easily become clogged with fuzz and dust when drawing in fresh air. This reduces the air convection in the sauna heating unit and can be a cause of too high temperatures.

Clean or de-scale the heater when needed. Refer to your sauna supplier or directly to the manufacturer in case of defects or signs of wear and tear.

Only use original manufacturer's replacement parts, which can be obtained from your supplier or directly from the manufacturer.

If you did not use your sauna for a long period of time, always check before next use that cloths, cleansers or other objects have not been left on the sauna heating unit or the vaporizer before turning them on.



Please be sure to note!

Do not insert sauna rocks too tightly in the rock store. Place them loose, leaving as many spaces as possible to allow the free flow of hot air for circulation purposes.

Remove stones from the sauna heater only when they cooled down.

It cannot be excluded that hot rocks or their parts fall out of the rock store. Risk of fire!

For the installation of sauna heaters, please pay attention to the DIN VDE 0100 part 703 !

This standard makes the following statement valid in your newest expenditure, since February 2006, paragraph 703.412.05; Quotation:

The additional must be planned for all electric circuits of the Sauna by one or more fault current protection device (RCDs) with a calculation difference stream not more largely than 30 mA, excluded of it is Saunaheating.

The EN 60335-1 DIN VDE 0700 part 1 of January 2001 states the following in paragraph 13; quote:

The leakage current may not exceed the following values during operation:

- for stationary heaters of protection class I 0,75 mA; or 0,75 mA each kW input of the appliance, depending on the higher value, at a maximum value of 5 mA.

If the appliance is equipped with a protective device for leakage current (ELCB), please pay attention to the fact that no other electrical units will be protected by this ELCB.

Under current manufacturing technology, it is not reasonable to use heating elements for sauna heaters which do not collect moisture from the surrounding air. It is therefore possible that a little bit of moisture from the surrounding air may reach the magnesium-oxide filling in the heating elements during transport or storage and may cause the ELCB to release.

In this case the oven must be heated up under supervision of an expert, during which the PE conductor is not connected. After about 10 minutes, when moisture has evaporated from the heating elements, the oven must be reconnected to the PE conductor!

If the sauna heater is not in use for a significant period of time, we recommend running it every 6 weeks, so as to avoid moisture concentrating in the heating elements.

Therefore, should the ELCB be released during start-up, the electrical installation must be checked.

Installation of the sauna heater and control unit must be undertaken only by an authorized electrician. **Without a documented proof of such installation a warranty is generally void.**

Please keep this address in a safe place together with the installation guide.

To help us answer your questions quickly and competently please provide the information printed on the type shield including the model, item no. and serial no., in all inquiries.

Service Address:

EOS Saunatechnik GmbH
Adolf-Weiß-Straße 43

35759 Driedorf-Mademühlen
Germany

Tel: +49 (0)2775 82-514
Fax: +49 (0)2775 82-431

servicecenter@eos-sauna.de
www.eos-sauna.de

WARRANTY

The warranty is provided according to the legal regulations at present.

Manufacturer's guarantee:

- The period of guarantee starts from the date of purchase and lasts up to 2 years by commercial use and 3 years by private use.
- Always include the completed guarantee certificate when returning equipment.
- The guarantee is void for appliances which have been modified without manufacturer's explicit agreement.
- Damages caused by incorrect operation or handling through non-authorized persons are not covered under the terms of guarantee.
- In the event of a claim please indicate the serial number as well as the item number and model name with detailed description of the fault.
- This guarantee covers defective parts and labour but not the defects caused by wear and tear.

In case of complaint please return the equipment in its original packaging or other suitable packaging (caution: danger of transport damage) to our service department.

Always include the completed warranty certificate when returning equipment.

Possible shipping costs arising from the transport to and from point of repair cannot be overtaken by us.

Outside of Germany please contact your specialist dealer in case of warranty claims. Direct warranty processing with our service department is in this case not possible.

Equipment commissioning date:

Stamp and signature of the authorized electrician:

Handling procedures for return shipments (RMA) - Details for all returns !

Dear customer

we hope that you will rejoice in the ordered articles. Just in case that you are not entirely contented as an exception, please follow the procedures specified below. This enabling us to ensure a quick and smooth handling of the return shipment.

Please absolutely respect for all returns!

- Please add the available **RMA-voucher** always **completely filled out** together with an **invoice copy** to the return shipment! Do not stick it on the goods or on the packaging. **We do not accept the return shipment without these papers.**
- Not prepaid parcels **will be refused** and returned to Sender! Please always ask for the **RMA-No.** for the cheapest return.
- **Please pay attention that** the goods have to be sent back **without visible marks of use** in the **original scope of delivery and in original packing.**
- We recommend to use an **additional solid and break-proof covering box** which should be padded out with styrofoam, paper or similar. Transport damages as a result of faulty packing are for the sender's account.

Form of complaint:

1) Transport damage

- Please check the content of your parcel immediately and advise the forwarding company of a claim (parcel service/ freight forwarder)
- Do not use damaged goods!
- Ask the forwarder **for a written acknowledgement of the damages.**
- **Report the claim promptly by phone to your dealer.** He will discuss with you how to act in this case.
- If the transport box has been damaged, please use an additional covering box. Do not forget to add the **acknowledgement of the damage of the forwarding company !**

2) Faulty goods

- The implied warranty period is 2 years. Please contact your dealer in case of **faulty or wrong articles or missing accessories.** He will discuss with you the individual case and try for immediate and customer-friendly solution.
- For **economic returns** within Germany you will get an **RMA-number from the manufacturer.**
- All returns have to be in the **original packing of the goods with corresponding accessories.** Please repack the goods to avoid damages. In case of wrong delivery, please do not use this article !

3) Problems of installation and functioning

- Please **read the manual carefully first of all** and pay attention to the indicated assembly or installing instructions.
- **Your dealer should be the first contact person** because he knows his products best and also knows possible problems.
- **In case of function problems with an article,** please check at first whether there is an obvious material defect. The quality system in our factory reduces malfunctions of new appliances to almost zero.

Содержание

Применение в соответствии с назначением	33
Общие указания	34
Важные указания	35
Электрические подключения	36
Схема электрических подключений	37
Технические данные	38
Минимальные зазоры для монтажа.....	38
Монтаж	39
Базовые шаги	39-40
Монтажи и подключение воронки для подачи воды	40
Монтаж (конечные шаги).....	41
Сдача в эксплуатацию	42
Замены нагревательных элементов.....	42-43
Камни для сауны.	44
Профилактика и уход.....	45
Адрес сервисного центра.....	46
Гарантийные обязательства.....	46
Порядок возврата товара (RMA) - указания для любой обратной доставки!.....	47

Уважаемые Покупатели!

Вы выбрали высококачественный долговечный прибор, эксплуатация которого принесет Вам долгие годы удовольствия и радости в Вашей бане.

Он сконструирован по современным европейским стандартам и соответствует нормам DIN en, сертифицирован по ISO 9001:2000.

Данное руководство по установке и эксплуатации составлено специально для Вас. Примите к сведению важные указания, а также указания для подключения к сети.

Желаем Вам приятного отдыха и наслаждения!

Применение в соответствии с назначением

Этот санитарный прибор предназначен исключительно для нагрева кабин саун в комплексе с соответствующим прибором управления.

Любое выходящее за эти рамки использование является не соответствующим назначению! В применение в соответствии с назначением также входит соблюдение распространенных условий эксплуатации, технического обслуживания и ремонта.

За другие, предпринятые по собственной инициативе изменения и ущерб в связи с этим производитель ответственности не несет, риск полностью ложится на виновника.

Общие указания.

Обратите внимание на то, что оптимальный климат в сауне достигается, если в кабине приточная и вытяжная вентиляции, печь и прибор управления работают в одном режиме.

Следуйте инструкциям продавца.

Приборы нагрева кабины работают на принципе конвекции воздуха. Свежий воздух забирается из приточной вентиляции, нагреваясь, он поднимается вверх (по законам конвекции) и затем циркулирует по кабине. Часть используемого воздуха через вытяжную вентиляцию выходит наружу. Таким образом, создается типичный климат сауны, и непосредственно под потолком температура достигает 110°C, а внизу на полу кабины температура приблизительно на 30°C – 40°C ниже.

Поэтому бывает часто температурный зонд показывает 110 оС, а термометр, установленный на стенке на расстоянии приблизительно 20 –25 см от потолка кабины показывает только 85°C.






Как правило, установив максимальную температуру, на верхней лавке вы будете иметь 80°C - 90°C.

Обратите также внимание, в кабине непосредственно над печкой будет самая высокая температура и там следует тоже установить температурный зонд и предохранительный ограничитель согласно инструкции по установке и эксплуатации прибора управления.


При первом включении печи, при первом нагреве, может возникнуть легкий запах гари от испарения отработанных веществ, возникших при производственном процессе изготовления. После этого следует проветрить кабину.

Проверьте сначала комплектность оборудования. В случае повреждения оборудования при транспортировке обращайтесь к поставщикам или фирме-перевозчику.

Важные указания:

-  При неквалифицированном монтаже может возникнуть опасность возгорания.
- Прочитайте, пожалуйста, внимательно следующие указания и технические характеристики.
- Этот прибор не предназначен для использования людьми (включая детей) с ограниченными физическими и/или психическими способностями. А также с ограниченными способностями к восприятию. Также прибором не следует пользоваться людям не обладающим необходимым опытом и знаниями. Исключения допускаются в тех случаях, когда работа с прибором производится под наблюдением ответственного за безопасность, или дачи им чётких указаний по обслуживанию прибора.
- За детьми необходим постоянный присмотр, чтобы они не играли с прибором.
-  Установка и подключение электрического оборудования и других электрических приборов должно производиться специалистами, соблюдая необходимые меры безопасности согласно местным стандартам и стандартам Союза Немецких Электриков. Схема подключения находится на внутренней стороне пульта.
- Электрические печи можно устанавливать только в кабинах, стены которых изготовлено из подходящего материала, т.е. необработанной, слабосолистой древесины (например, северная ель, липа, абаши, кедр)
- Устанавливаемая в сауне печь должна соответствовать объему кабины по своей мощности.
- В каждой кабине должна быть встроена приточная и вытяжная вентиляция. Входной клапан должны располагаться всегда позади печи, на расстоянии 5 – 10 см от пола. Минимальные размеры воздухозаборников даются для каждой модели печи (глава Схема подключений).
- Вытяжная вентиляция должна быть расположена в противоположной стене по диагонали от печи в нижней части стены. Воздухозаборники должны быть всегда открыты во время работы печи.
- Нельзя эксплуатировать печь при закрытой приточной вентиляции.
-  Внимание: накрытая чем-либо печь или незаполненная камнями печь могут привести к пожару
-  Убедитесь перед каждым включением печи, что на ней не находятся посторонние предметы.
-  Внимание: печь сауны имеет во время работы высокую температуру – не дотрагиваться, опасность ожога!
- Регулирование или управление печью осуществляется посредством прибора управления, который размещается на внешней стороне кабины, в то время как датчик температуры должен быть размещен непосредственно в кабине.
- Светильник для саны и принадлежности для него должны иметь водостойкое исполнение и быть пригодным для температуры окружающей среды 140°C. В светильнике следует устанавливать лампы мощностью макс. 40 ватт.
- Все приборы в сауне (печь, блок управления, освещение ит.п.) должны быть надежно закреплены. Все размеры и габариты Вы найдете в прилагаемых таблицах.
-  Подключение приспособлений сауны к сети (печь, блок управления, освещение и т.д.) может выполнять только электрик, имеющий допуск по месту выполнения работ. Все кабели внутри кабины должны иметь силиконовую оплетку и подходить для эксплуатации при температуре не менее 170°C. В случае использования одножильных проводов подключения следует

поместить их в гибкий металлический корпус, соединенный с защитным проводом. Минимальное сечение линии подключения и соответствующие размеры кабелей в соотношении с соединительными линиями приводятся в таблице с указанием кВт.

- Расстояние между низом печи и полом зависит от конструкции печи. В напольных моделях это расстояние задается через ножки. Следует иметь в виду, что сама печь не должна устанавливаться на легко воспламеняющихся покрытиях (например, дерево, пластмасса и т.п.)
- Наиболее подходящим половым покрытием для саун является керамическая плитка.
- Расстояние между защитной перегородкой или лавкой и другими легко воспламеняющимися материалами до нагревательного прибора зависят от модели и приведены на монтажной схеме. Обратите внимание на обязательное соблюдение минимальных зазоров согласно монтажной схеме.
- Встроенный обогрев пола в саунах приводит к повышенной общей температуре воздуха.
- Соблюдайте указания и советы производителя кабины сауны.
-  При чистке сауны и оборудования следует принимать необходимые меры индивидуальной защиты в рамках соблюдения техники безопасности.

Подключение

Настоящая инструкция позволяет произвести подключение и ввод печи в эксплуатацию квалифицированным специалистом без каких-либо дополнительных указаний и руководств. Схема электрических подключений также находится внутри клеммного блока печи и внутри пульта управления для сауны.

В целях безопасности в кабине токопроводящие кабели должны прокладываться внутри стен сауны. В большинстве случаев в кабинах уже встроены полые трубы для кабеля в районе расположения печи. Если в Вашей кабине они отсутствуют, то следует просверлить в стене рядом с печью (там, где кабель выходит из печи) отверстие под кабель, протянуть через него кабель наружу и проложить его к прибору управления.

На внешней стене кабины кабель и все соединения должны быть защищены, т.е. заключены в изоляционные трубы или покрыты специальными деревянными крышками.

Внимание!

Уважаемый покупатель,

Согласно действующим правилам подключение печи и управления сауны допускается только специалистом авторизованной электротехнической фирмы. Обращаем Ваше внимание на то, что в гарантийном случае требуется предъявление копии счета исполнителя (электротехнической фирмы).

Схема электрических подключений (пример)

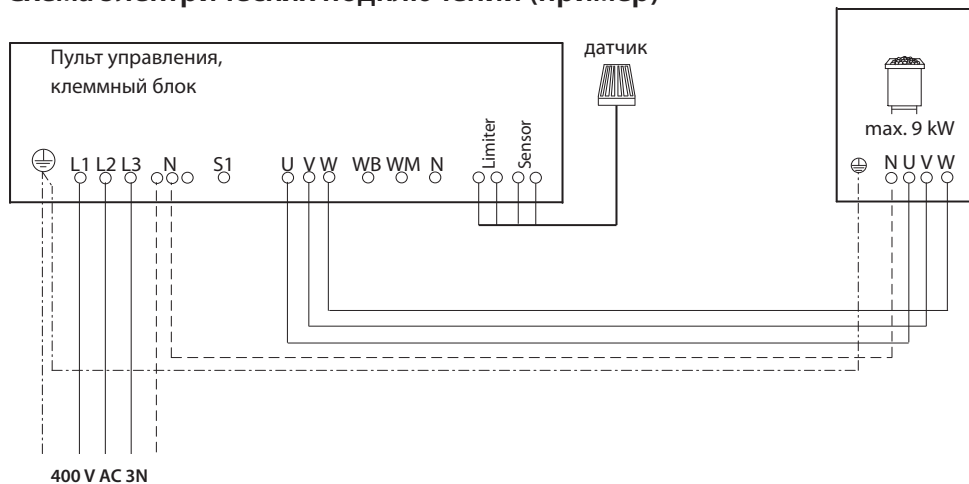
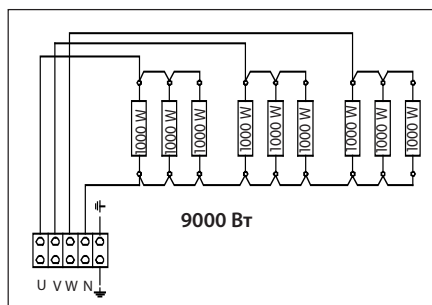


Схема внутренней разводки печи



Внимание! Всегда подключайте нейтральный провод N!

Модель	Мощность	Питание	Требуемые предохранители, А	Кабель, сеть - пульт упр-я	Кабель, пульт упр-я - печь
Инвизио	9,0 кВт	400 3N AC 50 Hz	3 x 16 А	5 x 2,5 мм ²	5 x 1,5 мм ²

All cable details are minimal core dimensions in mm² of a standard copper wire cable.

Модель	Размеры, В x Ш x Г, см	Объём сауны	Мин. размер клапанов вентиляции	Вес без камней и упаковки	Объём камней	Расширение мощности	Совместимые блоки управления
Инвизио	80 x 116 x 58	9 - 14 м ³	35 x 5 см	24,5 кг	75 кг	не требуется	ECON D1, D2, D3 ECON H1, H2, H3 EMOTEC DC9000 EMOTEC DC9000 DLF EMOTEC HCS9003 EMOTEC HCS9003 DLF Emotouch II PB/AF/GF

Технические данные

Питание: 400 V AC 3N 50 Hz

Номинальная мощность: 9,0 kW

Высота: 800 мм

Ширина: 1160 мм

Глубина: 580 мм

Объем камней: 75 кг

Ток утечки: макс. 0,75 mA на кВт мощности

Назначение: электрический нагревательный прибор для применения в домашних и коммерческих саунах и банях.

Комплект поставки:

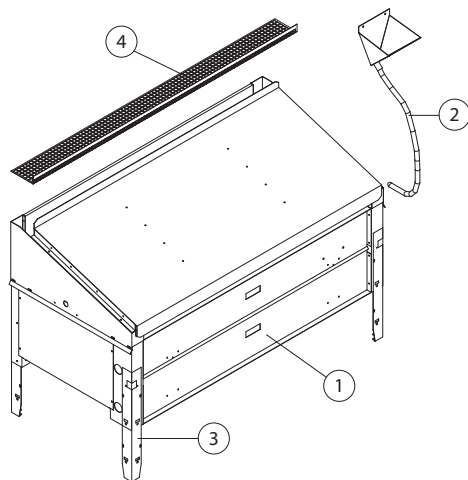
1 печь,

1 воронка с силиконовым шлангом и угловым переходником,

1 защитная решетка,

1 пакет с 4 шурупами для дерева

1 комплект камней (прибл. 75 кг)



1. печь

2. воронка с силиконовой трубкой и переходником

3. ножки (регулируемая высота)

4. защитная решетка

Данный нагревательный прибор рассчитан на подключение к сети питания 400V 3N AC 50Hz через соответствующий блок управления.

Минимальные зазоры

Минимальная внутренняя высота кабины должна составлять 190 см.

Горизонтальное боковое расстояние между печью и стеной сауны должно быть не менее 7 см.

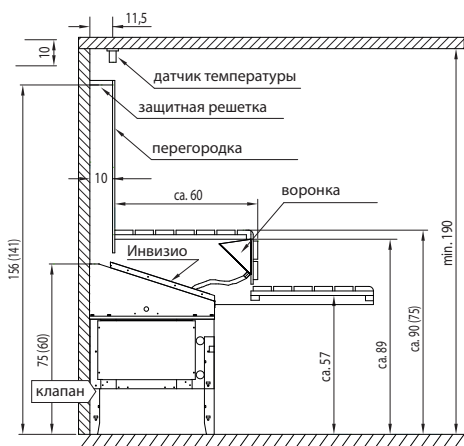
Расстояние между печью и перегородкой, лавкой или другими предметами из возгораемых материалов должно быть выдержано в соответствии с чертежом, данным на рис. 1.

Защитная решетка должна быть установлена между перегородкой и стеной сауны по верхней кромке перегородки (рис. 1). Таким образом исключается риск случайного падения предметов на печь.

В отличие от указаний по монтажу датчика температуры в инструкции блока управления датчик температуры в данном случае должен быть установлен как показано на рис. 1 на потолке 11,5 см от задней стены и мин. 80 см от боковых стен. См. далее главу по монтажу печи.

Обратите внимание на то, что печь Инвизио имеет специфическую характеристику нагрева, регулировка температуры начнется с некоторой задержкой после более продолжительного начального разогрева.

Пример установки печи (вид сбоку)



размеры в мм

Рис. 1

Монтаж

1. Демонтаж крышку отражателя воздуха

- Ослабьте крепежные шурупы по углам крышки отражателя (рис. 2).
- Сдвиньте крышку в заднюю сторону и снимите ее.

2. Монтаж ножек печи

- Осторожно опрокиньте печь на заднюю или боковую сторону.
- Вставьте ножки по углам в соответствующие шлицы и закрепите 3 шурупами (рис. 2).

3. Регулировка высоты печи

- При необходимости высоту печи можно уменьшить на 15 см.
- Опрокиньте печь на бок.
- Удалите крепежные шурупы с ножек.
- Переставьте ножку на 15 см глубже в печь (в верхние шлицы).
- Закрепите каждую ножку (3 шурупа)
- Верните печь в обычное положение.

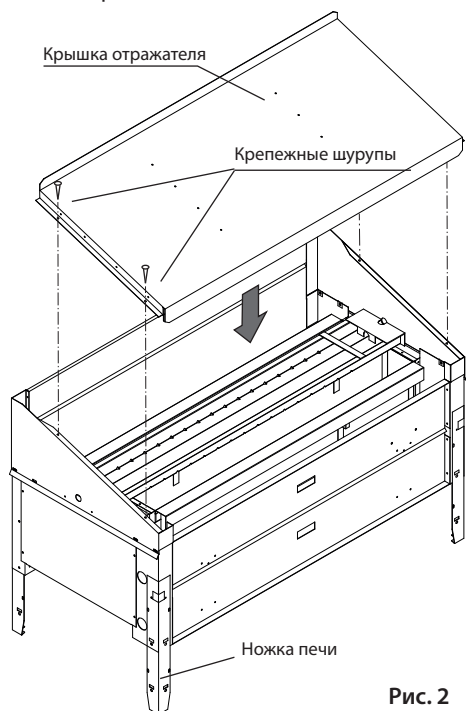


Рис. 2

4. Изменение стороны подключения заливной воронки

- Удалите 8 фиксирующих шурупов с корпуса отражателя воздуха (рис. 3).
- Снимите отражатель вверх с печи.
- Снимите переднюю панель (4 шурупа).
- Разверните корпус печи на 180° град.
- Установите отражатель обратно на печь (высокой стороной назад).
- Закрепите отражатель по обеим сторонам (8 шурупов).
- **Внимание:** При необходимости также разверните внутренний жёлоб, так чтобы уклон шел от точки подключения воронки (см. § 6, рис. 5).
- Установите переднюю панель на переднюю стенку печи (4 шурупа).
- Осторожно сдвиньте печь в её окончательное местоположение. Будьте внимательны, чтобы не повредить ножки и не поцарапать пол.

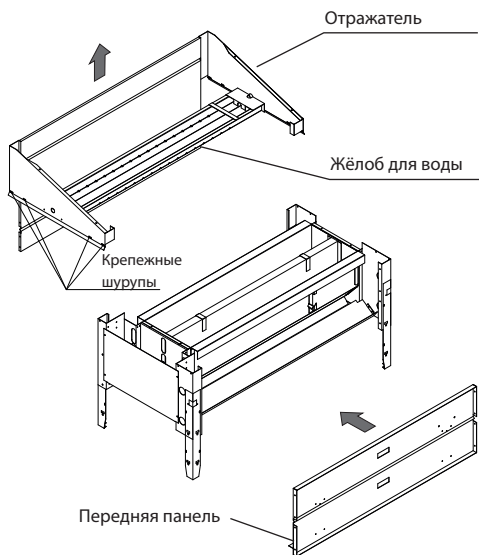



Рис. 3

5. Закладка камней в печь

- Промойте камни в проточной воде.
- Убедитесь, что печь находится на своём окончательном месте внутри сауны.
- Уложите камни в короб печи. Не укладывайте камни слишком плотно, оставляйте зазоры для протока воздуха. Короб вмещает до 75 кг. См. рис. 4.
-  **Никогда не включайте печь без камней! Риск пожара!**
- Обратите внимание на указания в главе „Камни для сауны” на стр. 44.

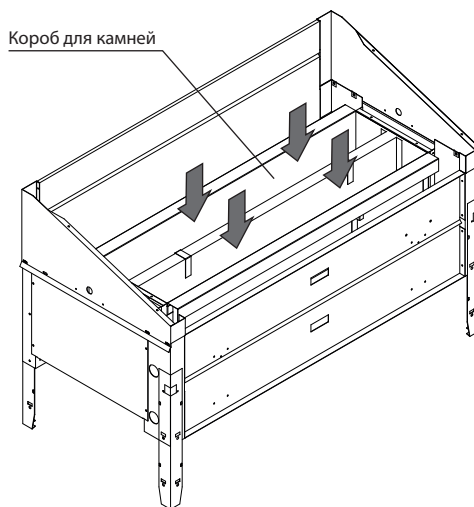


Рис. 4

6. Развернуть жёлоб для воды

- Уклон жёлоба для воды в печи должен быть направлен в противоположную сторону от подключения заливной воронки, так чтобы вода стекала по желобу и распределялась по камням.
- Удалить 4 фиксирующих шурупа (рис. 5)
- Поднимите жёлоб и разверните его на 180° градусов.
- Опустите жёлоб обратно на своё место и закрепите 4-мя шурупами.

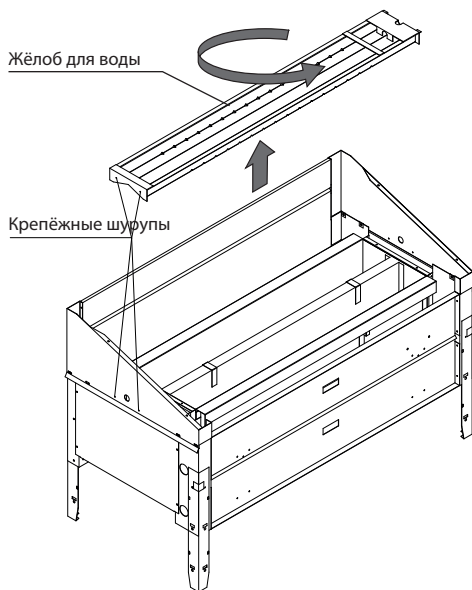



Рис. 5

7. Монтаж заливной форсунки (рис. 6)

- Вставьте переходник (угольник) из комплекта поставки в боковое отверстие печи над желобом. Вдвиньте его в отверстие, так чтобы выход трубки располагался над жёлобом. Обратная сторона переходника должна быть обращена вверх
- Закрепите воронку 2-мя шурупами в подходящем месте.
- Уровень крепления воронки должен быть выше уровня желоба!
-  **Место крепления воронки должно исключать её случайное касание, поскольку она может быть горячей и может вызвать ожог.**
- Соедините воронку и переходник при помощи силиконового шланга. Обратите внимание на то, чтобы шланг не касался печи и не провисал ниже уровня желоба

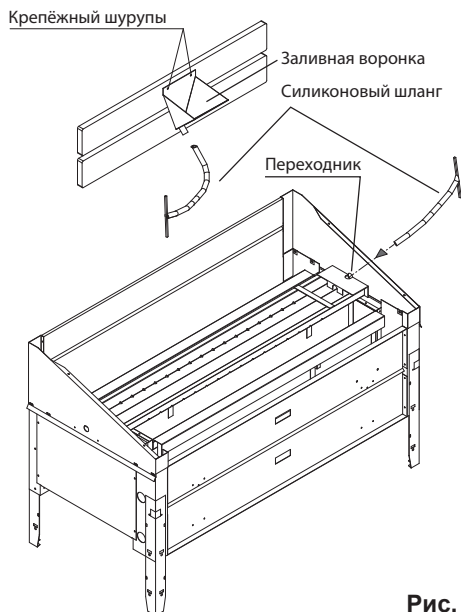


Рис. 6

8. Монтаж крышки отражателя (рис. 7)

- Опустите крышку отражателя на корпус отражателя (печи), так чтобы угловые отверстия совпали с шурупами.
- Сдвиньте крышку слегка вниз до фикса-

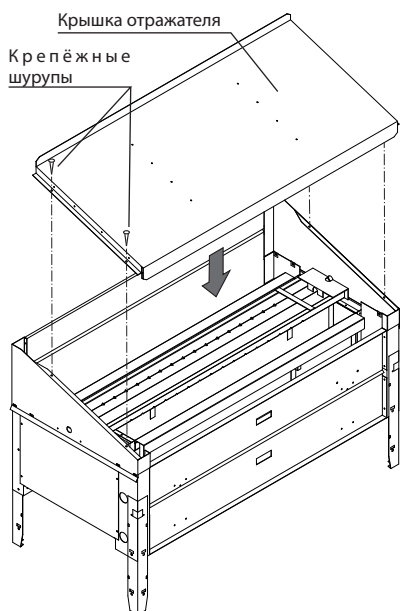



Рис. 7

ции и закрепите ее шурупами.

9. Монтаж датчика температуры

- В отличие от указаний по монтажу датчика температуры в инструкции блока управления датчик температуры для печи Инвизио должен быть установлен как показано на рис. 1 по центру печи на потолке 11,5 см от задней стены и мин. 80 см от боковых стен.
- Подключите датчик к пульту управления согласно инструкции.

10. Монтаж перегородки и защитной решетки

- Установите перегородку, соблюдая минимальные зазоры безопасности. См. рис. 1 и рис. 8. **Перегорodka не входит в комплект поставки печи.**
- Убедитесь в прочном креплении.
- Закрепите защитную решетку между стеной сауны и перегородкой по её верхнему краю.
-  **Защитная решетка предотвращает случайное падение предметов на печь. Не использовать печь без решетки! Риск пожара!**

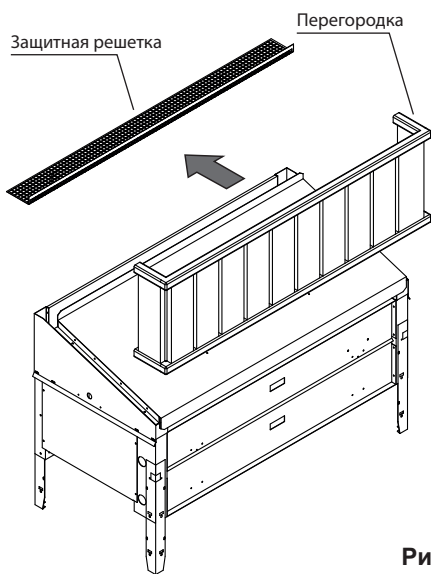


Рис. 8

11. Сдача в эксплуатацию



- **Риск пожара! Перед включение всегда убедитесь, что никакие посторонние предметы не были забыты на защитной решетке.**
- Включите печь через пульт управления.
- Выберите требуемые настройки (параметры).
- При первом включении Вы можете почувствовать неприятный запах горелой смазки. Это нормально. Прогрейте печь и проветрите сауну. При дальнейших включениях никаких посторонних запахов быть не должно.

12. Возможные неполадки

Неполадка: Печь не греет или греет слишком слабо.

Причина: Один или несколько нагревательных элементов дефектны.

Устранение: Заменить нагревательные элементы, проверить подключения.

13. Замена нагревательных элементов

13.1 Подготовка

1. Отключить печь от сети питания.
2. Обеспечить доступ к печи.
3. Снять крышку (1) (4 шурупа).
4. Снять крышку клеммного блока (8) (4 шурупа).
5. Поднять и вынуть жёлоб (2) (4 шурупа).
6. Вынуть камни из короба.
7. Снять крепление тэна (3) (2 шурупа).

13.2 Снять верхний нагр. элемент

Памятка: Верхний нагр. элемент всегда должен быть снят (4).

10. Отсоединить контакты от нагревательного элемента.
11. Снять фиксирующую контргайку с нагревательного элемента.
12. Снять нагревательный элемент,

вытянув его внутрь печи и наверх.

13.2 Снять остальные нагр. элементы

13. Вынуть короб для камней (7).
14. Повторить шаги 10 - 12 для остальных элементов.

13.3 Установка нагр. элементов

12. Установить новый нагр. элемент в обратном порядке в посадочное гнездо.
13. Закрепить нагр. элемент контргайкой.
14. Поставить короб обратно (7) на место и установить верхний нагр. элемент.
15. Подключить разводку к нагревательным элементам. Убедитесь в правильности подключений!

13.4 Заключительные шаги

16. Установить крепление (3) на короб для камней (7) (2 шурупа).
17. Уложите камни обратно в короб.
18. Установите жёлоб для воды (2).
19. Закрепите крышку клеммного блока (8) (4 шурупа)
20. Установите крышку отражателя (1) (4 шурупа).
21. Подключите печь к сети питания.

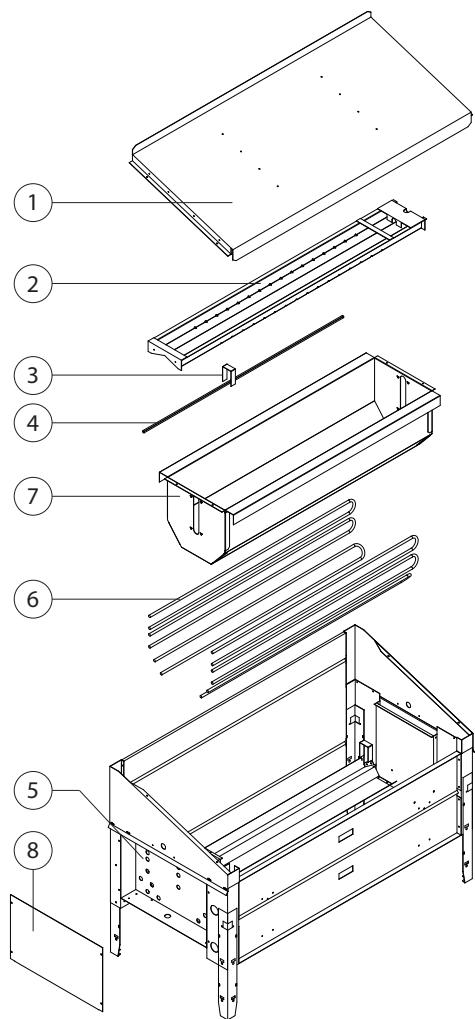


Рис. 9

1. Крышка отражателя воздуха
2. Жёлоб для воды
3. Крепление верхнего нагревательного элемента
4. Верхний (центральный) нагревательный элемент
5. Посадочные гнезда элементов (крепление контргайкой)
6. Нагревательные элементы
7. Короб для камней
8. Крышка клеммного блока печи



Внимание!

Парообразование происходит с задержкой. Подливайте воду черпаком через заливную воронку.

Вода через заливную воронку попадет в жёлоб, стекая по которому, будет равномерно распределена по камням.

Пар быстро поднимется с током горячего воздуха и распределится по кабине сауны (бани) вдоль потолка сверху вниз. Таким образом Вы сможете получить типичный эффект парообразования, как если-бы Вы плеснули воду непосредственно на камни.

Внимание! Не заливайте слишком много воды в воронку сразу. Помните, что чрезмерное количество пара, поступающего с задержкой, может привести к ожогу, особенно в верхней части сауны.

Обратите внимание, что после каждого поливания воды необходимо дать камням вновь прогреться и набрать температуру. Подождите 8 - 10 минут перед повторным поливанием воды.

При использовании ароматизаторов всегда соблюдайте инструкцию производителя по разбавлению водой. Ни в коем случае не используйте неразбавленные ароматизаторы!

Камни для сауны

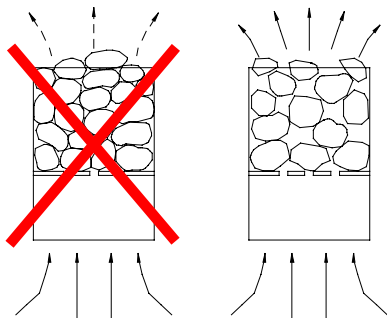
Камни для сауны – это естественные природные камни.

Регулярно проверяйте состояние камней. Подвергаясь воздействию агрессивных концентратов и температурных перепадов, они с течением времени могут трескаться и рассыпаться. Своевременно удаляйте мелкие камни и песок. Более подробную информацию о замене камней Вы можете получить у поставщика.

Камни следует промыть в проточной воде и уложить их в поддон печи в свободном порядке, оставляя достаточно места между ними, чтобы потоки воздуха могли свободно циркулировать.

Такое количество камней достаточно для того, чтобы испарить около 100 г воды на куб. метр объема сауны. После поливания камней водой следует подождать 10 минут, чтобы камни могли вновь достаточно прогреться.

При употреблении ароматических эссенций обязательно соблюдайте указания по их разбавлению водой, данные на упаковке. Никогда не используйте неразбавленные ароматизаторы или алкоголь. Внимание! Риск возгорания!



Уход и обслуживание

Все печи изготовлены из материалов с высокой устойчивостью к коррозии. Чтобы печь прослужила Вам долго и надежно, за ней следует правильно ухаживать. При этом следует обращать внимание на то, чтобы отверстие для притока воздуха в сауну и детали корпуса печи всегда было свободным, чистым и не забивалось пылью и грязью. Так как это может привести к ограничению циркуляции воздуха и недопустимому повышению температуры.

Очищайте печь от накипи и прочих загрязнений по мере необходимости. При возникновении повреждений или признаках износа обратитесь к Вашему поставщику.

Если Вы долгое время не пользовались сауной, то перед очередным включением проверьте, чтобы на печи или испарителе не было никаких посторонних предметов, например, полотенце, чистящих средств и т.п.



Внимание!

Камни в поддоне печи нельзя укладывать плотно друг к другу. Их следует укладывать, оставляя по возможности много зазоров, через которые мог бы свободно проходить горячий воздух.

Дождитесь, чтобы камни достаточно остыли, перед тем как дотрагиваться до них.

Не исключена возможность, что камни или их части могут выпасть из поддона печи. Риск пожара!

Изготовитель:

EOS Saunatechnik GmbH
35759 Driedorf-Mademühlen
Deutschland / Германия

Адрес сервисного центра в РФ:

ООО „Саунамастер“
121471, Москва, Киевское ш., БП
«Румянцево» 928 г

Телефоны: +7 (495) 564-8772, 564-8773,
995-9744, 775-9965
Факс: +7 (495) 564-8773

info@eos-werke.ru
www.eos-werke.ru

Гарантия

Гарантийные обязательства согласно действующим законодательным положениям.

Гарантия изготовителя:

- Гарантийный срок начинается с даты чека (счёта) и длится 3 года (при коммерческой эксплуатации 2 года).
- Претензии по гарантии принимаются только по предъявлению чека об оплате.
- Гарантия аннулируется при изменениях в приборе, сделанных без официального разрешения изготовителя.
- Гарантия аннулируется при дефектах, возникших вследствие ремонта или вмешательства неуполномоченных лиц или ненадлежащего использования прибора.
- В случае рекламации необходимо указать серийный №, № артикула, а также обозначение прибора и подробное описание неполадки.
- Гарантия включает возмещение дефектных деталей прибора, за исключением обычного износа.

При неполадках прибор должен быть отправлен нашему сервисному отделу в оригинальной или иной соответствующей упаковке (ВНИМАНИЕ: опасность транспортных повреждений).

Отправляйте прибор в обязательном сопровождении данного гарантийного талона, заполнив его надлежащим образом.

Транспортные расходы за счет потребителя. При рекламациях за пределами ФРГ следует обращаться к дилеру / поставщику. Непосредственное гарантийное обслуживание сервисным центром завода-производителя в этом случае невозможно.

Дата сдачи в эксплуатацию:

Подпись и печать авторизованного электромонтера / дилера:

Порядок возврата товара (RMA) - указания для любой обратной доставки!

Уважаемый клиент,

мы желаем Вам получить удовольствие от заказанных товаров. В случае, если Вы в порядке исключения будете не совсем довольны товаром, мы просим Вас принять во внимание следующий порядок возврата. Только в этом случае гарантируется быстрый и беспрепятственный возврат.

При любом возврате следует обязательно учитывать!

- Имеющийся формуляр **RMA** всегда **заполнять полностью и прилагать** вместе с **копией чека** для отправляемого товара! Пожалуйста, не приклеивать его к товару или его упаковке. **Без этих документов обработка не возможна**
- **Подлежащие оплате посылки на территории Германии не принимаются** и возвращаются отправителю, который обязан оплатить пересылку! Пожалуйста, всегда запрашивайте **№ RMA** для экономной пересылки.
- **Пожалуйста, следите за тем**, чтобы товар был отправлен **без видимых следов использования** в неизменном **полном объеме и неповрежденной оригинальной упаковке**.
- Пожалуйста, воспользуйтесь **дополнительной прочной и неломающейся упаковкой**, можно заполнить ее, например, пенополистиролом, газетами и т. п. Повреждения при транспортировке по причине недостаточной упаковки оплачиваются отправителем.

Тип рекламации:

1) Повреждение при транспортировке

- Пожалуйста, **немедленно проверьте** содержимое Вашей посылки и **сообщите** о каждом повреждении **транспортной компании** (служба доставки посылки / экспедиторская компания)
- Не использовать поврежденный товар!
- **Транспортная компания** должна выдать Вам **письменное подтверждение** о наличии повреждения.
- **Затем по телефону немедленно сообщите о повреждении Вашему продавцу.** Последний обсудит с Вами ход дальнейших действий.
- При поврежденной транспортной коробке используйте дополнительную коробку большего размера. Обязательно приложите **подтверждение о наличии повреждения от транспортной компании!**

2) Поставка поврежденного товара

- Обязательный срок гарантии составляет 2 года. Если поставленный **товар поврежден, отсутствуют некоторые принадлежности** или поставлен **неправильный товар** или неправильный объем, свяжитесь с Вашим продавцом. Он обсудит с Вами Ваш отдельный случай и постарается найти удобное для Вас решение.
- Для **экономной пересылки** на территории Германии от производителя Вы получите **№ RMA**.
- Любая отправка товара **обратно должна осуществляться в оригинальной упаковке товара в полном объеме.** Пожалуйста, упаковывайте товар таким образом, чтобы он не повредился. Если Вам поставлен **неправильный товар**, пожалуйста, не пользуйтесь им!

3) Проблемы при установке и работе

- Пожалуйста, **прочитайте сначала полностью руководство, входящее в объем поставки**, и соблюдайте, прежде всего, содержащиеся в нем указания по монтажу и установке.
- **Вашим первым контактным лицом всегда должен быть продавец**, так как он наилучшим образом информирован о „своем“ продукте и имеет представление о возможных трудностях.
- **При нарушении работы товара** убедитесь сначала, что товар не имеет дефектов. Благодаря контролю качества при производстве дефекты в новых приборах выявляются очень редко.