

HARVIA XAFIR COMBI CS110C

- FI** Ohjauskeskus
- SV** Styrenhet
- EN** Control unit
- DE** Steuergerät
- RU** Пульт управления
- ET** Juhtimiskeskus
- FR** Centre de contrôle
- PL** Sterownik
- IT** Centralina di controllo
- LV** Vadības pults



Tämä asennus- ja käyttöohje on tarkoitettu saunan, kiukaan ja ohjauskeskuksen omistajalle tai niiden hoidosta vastaavalle henkilölle sekä kiukaan ja ohjauskeskuksen sähköasennuksesta vastaavalle henkilölle. Kun ohjauskeskus on asennettu, luovutetaan nämä asennus- ja käyttöohjeet saunan, kiukaan ja ohjauskeskuksen omistajalle tai niiden hoidosta vastaavalle henkilölle.

OHJAUSKESKUS HARVIA XAFIR COMBI (CS110C)

Ohjauskeskuksen käyttötarkoitus: ohjauskeskus on tarkoitettu kiukaan ja/tai höyrystimen toimintojen ohjaukseen. Muuhun tarkoitukseen käyttö on kielletty.

Parhaat onnittelut hyvästä valinnastanne!

SISÄLLYSLUETTELO

1. HARVIA XAFIR COMBI	7
1.1. Yleistä	7
1.2. Tekniset tiedot	7
1.3. Vianetsintä	8
2. KÄYTTÖOHJE	9
2.1. Kiukaan ja höyrystimen käyttö	9
2.1.1. Kiuas ja/tai höyrystin päälle	9
2.1.2. Kiuas ja/tai höyrystin pois päältä	9
2.1.3. Virransäätötila	10
2.2. Asetusten muuttaminen	10
2.3. Lisälaitteiden käyttö	10
2.3.1. Valaistus	10
2.3.2. Tuuletus	10
2.3.3. Turva- ja ovikytkimet	10
2.3.4. Etäkäyttökytin	11
2.4. Etäkäyttö	14
3. ASENNUOHJE	16
3.1. Ohjauspaneelin asentaminen	16
3.2. Tehoyksikön asentaminen	16
3.2.1. Sähkökytkennät	17
3.2.2. Tehoyksikön sulakeviat	17
3.2.3. Lisätehoyksikkö LTY17/LTY17C (lisävaruste)	17
3.2.4. Liitännät sähkölämmityksen ohjaukseen	20
3.3. Lämpöanturin asentaminen	20
3.4. Kosteusanturin asentaminen	21
3.5. Ylikuumenemissuojan palauttaminen	22
4. VARAOSAT	22

Dessa instruktioner för montering och användning är avsedda för ägare av bastur, bastuaggregat och styrenheter, personer som ansvarar för bastur, bastuaggregat och styrenheter samt för elektriker som ansvarar för installation av bastuaggregat och styrenheter. När styrenheten har installerats, lämnas dessa installationsinstruktioner över till ägaren av bastun, bastuaggregatet och styrenheten, eller till personen som ansvarar för skötseln av dem.

STYRENHET HARVIA XAFIR COMBI (CS110C)

Styrenhetens användarsyfte: styrenheten är avsedd att användas för att styra funktionerna för ett bastuaggregat och/eller ånggenerator. Det får inte användas i något annat syfte.

Vi vill gratulera dig till ett utmärkt val!

INNEHÅLL

1. HARVIA XAFIR COMBI	7
1.1. Allmänt	7
1.2. Teknisk data	7
1.3. Felsökning	8
2. BRUKSANVISNING	9
2.1. Använda aggregatet och ånggeneratoren	9
2.1.1. Bastuaggregat och/eller ånggenerator på	9
2.1.2. Bastuaggregat och/eller ånggenerator av	9
2.1.3. Energisparläge	10
2.2. Ändra inställningarna	10
2.3. Att använda tillbehör	10
2.3.1. Belysning	10
2.3.2. Ventilation	10
2.3.3. Säkerhets- och dörrbrytare	10
2.3.4. Fjärrstyrningsbrytare	11
2.4. Fjärrstyrning	14
3. MONTERINGSANVISNING	16
3.1. Montering av styrpanelen	16
3.2. Montering av strömförsörjningsenhet	16
3.2.1. Elektriska anslutningar	17
3.2.2. Säkringar i effektenheten	17
3.2.3. Extra effektenhet LTY17/LTY17C (tillval)	17
3.2.4. Anslutningar för styrning av eluppvärmning	20
3.3. Montering av temperaturgivaren	20
3.4. Montering av fuktighetsgivaren	21
3.5. Återställning av överhettningsskydd	22
4. RESERVDELAR	22

These instructions for installation and use are intended for owners of saunas, heaters and control units, persons in charge of managing saunas, heaters and control units, and for electricians responsible for installing heaters and control units. Once the control unit is installed, these instructions of installation and use are handed over to the owner of the sauna, heater and control unit, or to the person in charge of maintaining them.

CONTROL UNIT HARVIA XAFIR COMBI (CS110C)
Control unit's purpose of use: the control unit is meant for controlling the functions of a sauna heater and/or steamer. It is not to be used for any other purpose.

Congratulations on making an excellent choice!

CONTENTS

1. HARVIA XAFIR COMBI	23
1.1. General	23
1.2. Technical Data	23
1.3. Troubleshooting	25
2. INSTRUCTIONS FOR USE	26
2.1. Using the Heater and the Steamer	26
2.1.1. Heater and/or Steamer On	26
2.1.2. Heater and/or Steamer Off	26
2.1.3. Power saving mode	26
2.2. Changing the Settings	27
2.3. Using Accessories	27
2.3.1. Lighting	27
2.3.2. Ventilation	27
2.3.3. Safety and door switch	27
2.3.4. Remote switch	28
2.4. Remote control	32
3. INSTRUCTIONS FOR INSTALLATION	33
3.1. Installing the Control Panel	33
3.2. Installing the Power Unit	33
3.2.1. Electrical Connections	34
3.2.2. Power Unit Fuse Faults	34
3.2.3. Power extension unit LTY17/LTY17C (optional)	34
3.2.4. Terminals for controlling electrical heating	34
3.3. Installing the Temperature Sensor	35
3.4. Installing the Humidity Sensor	37
3.5. Resetting the Overheat Protector	39
4. SPARE PARTS	39

Diese Montage- und Gebrauchsanleitung richtet sich an Besitzer von Saunen, Öfen und Steuergeräten, an Personen, die für den Betrieb von Saunen, Öfen und Steuergeräten verantwortlich sind, sowie an Elektromonteur, die mit der Montage von Saunaöfen und Steuergeräten betraut sind. Nach der Montage des Steuergeräts ist diese Montage- und Gebrauchsanleitung dem Besitzer der Sauna, des Ofens bzw. des Steuergeräts oder der für die Wartung der Anlagen zuständigen Person auszuhändigen.

STEUERGERÄT HARVIA XAFIR COMBI (CS110C)
Verwendungszweck des Steuergeräts: Das Steuergerät dient zur Steuerung der Funktionen eines Saunaofens und/oder Verdampfers. Er darf nicht für andere Zwecke verwendet werden.

Wir beglückwünschen Sie zu Ihrer guten Wahl!

INHALT

1. HARVIA XAFIR COMBI	23
1.1. Allgemeines	23
1.2. Technische Daten	23
1.3. Störungsbeseitigung	25
2. BEDIENUNGSANLEITUNG	26
2.1. Verwendung des Ofens und des Verdampfers	26
2.1.1. Ofen und/oder Verdampfer einschalten	26
2.1.2. Ofen und/oder Verdampfer ausschalten	26
2.1.3. Stromsparmmodus	26
2.2. Ändern der Einstellungen	27
2.3. Verwendung des Zubehörs	27
2.3.1. Beleuchtung	27
2.3.2. Belüftung	27
2.3.3. Sicherheits- und Türschalter	27
2.3.4. Fernbedienungsschalter	28
2.4. Fernbedienung	32
3. INSTALLATIONSANLEITUNG	33
3.1. Montage des Bedienfelds	33
3.2. Montage der Leistungseinheit	33
3.2.1. Elektrische Anschlüsse	34
3.2.2. Sicherheitsdefekte der Leistungseinheit	34
3.2.3. Optionale Leistungseinheit LTY17/LTY17C (wahlweise)	34
3.2.4. Anschlüsse an die Steuerung der Elektroheizung	34
3.3. Montage des Temperaturfühlers	35
3.4. Montage des Feuchtigkeitsfühlers	37
3.5. Zurückstellen der Überhitzungsschutzes	39
4. ERSATZTEILE	39

Настоящая инструкция по монтажу и эксплуатации предназначена для владельца сауны, печи-каменки и пульта управления, или для лица, отвечающего за обслуживание перечисленной техники, а также для лица, отвечающего за электромонтаж каменки и пульта управления. После установки пульта управления настоящую инструкцию по монтажу и эксплуатации следует передать владельцу сауны, каменки и пульта управления, или лицу, которое отвечает за их обслуживание.

ПУЛЬТ УПРАВЛЕНИЯ HARVIA XAFIR COMBI (CS110C)
Эксплуатационное назначение пульта управления: пульт управления предназначен для управления работой каменки и/или парогенератора. Использование в иных целях запрещено.

Примите искренние поздравления с отличным выбором!

ОГЛАВЛЕНИЕ

1. HARVIA Xafir COMBI	40
1.1. Общие положения.....	40
1.2. Технические данные.....	40
1.3. Устранение неполадок.....	41
2. ИНСТРУКЦИЯ ПО ЭКСПЛУАТАЦИИ	43
2.1. Эксплуатация каменки и парогенератора	43
2.1.1. Включение каменки и/или парогенератора	43
2.1.2. Выключение каменки и/или испарителя	43
2.1.3. Режим энергосбережения.....	43
2.2. Изменение заводских установок	43
2.3. Эксплуатация вспомогательных устройств	44
2.3.1. Освещение	44
2.3.2. Вентиляция	44
2.3.3. Защитный выключатель и дверной выключатель	44
2.3.4. Выключатель дистанционного управления	44
2.4. Дистанционное управление	48
3. ИНСТРУКЦИЯ ПО УСТАНОВКЕ	50
3.1. Установка панели управления	50
3.2. Установка блока питания	50
3.2.1. Электропроводка.....	51
3.2.2. Неисправность предохранителя блока питания	51
3.2.3. Дополнительный блок питания (опционно) LTY17/LTY17C.....	51
3.2.4. Клеммы для управления электронагревом	51
3.3. Установка температурного датчика.....	54
3.4. Установка датчика влажности	55
3.5. Сброс защиты от перегрева	56
4. ЗАПАСНЫЕ ЧАСТИ	56

Käesolevad paigaldus- ja kasutusjuhised on ette nähtud sauna, kerise ja juhtimiskeskuse omanikule ja elektrikutele, kes vastutavad nende paigaldamise eest. Kui juhtimiskeskus on paigaldatud, peab paigaldus- ja kasutusjuhendid üle sauna, kerise ja juhtimiskeskuse omanikule või nende hooldamise eest vastutavale isikule.

JUHTIMISKESKUS HARVIA XAFIR COMBI (CS110C)

Juhtimiskeskuse kasutuseesmärk: Juhtimiskeskus on mõeldud kerise funktsioonide juhtimiseks. Seda ei tohi kasutada mingiks muuks otstarbeks.

Palju õnne, olete teinud suurepärase valiku!

SISUKORD

1. HARVIA XAFIR COMBI	40
1.1. Üldist.....	40
1.2. Tehnilised andmed.....	40
1.3. Veaotsing.....	41
2. KASUTUSJUHEND	43
2.1. Kerise ja aurustaja kasutamine	43
2.1.1. Kerise ja/või aurustaja sisselülitamine.....	43
2.1.2. Kerise väljalülitamine	43
2.1.3. Elektrisäästurežiim	43
2.2. Seadete muutmise	43
2.3. Lisaseadmete kasutamine.....	44
2.3.1. Valgustus	44
2.3.2. Ventilatsioon	44
2.3.3. Kaitse- ja ukسلülitid	44
2.3.4. Kaugjuhtimislülitid.....	44
2.4. Kaugjuhtimine.....	48
3. PAIGALDUSJUHISED	50
3.1. Juhtpaneeli paigaldamine	50
3.2. Kontaktorikarbi paigaldamine	50
3.2.1. Elektriühendused.....	51
3.2.2. Kontaktorikarbi kaitsmete rikked	51
3.2.3. Lisa kontaktorikarp LTY17/LTY17C (lisavarustus)	51
3.2.4. Kontaktid elektrikütte juhtimiseks.....	51
3.3. Temperatuurianduri paigaldamine	54
3.4. Niiskusanduri paigaldamine	55
3.5. Ülekuumenemiskaitse lähtestamine.....	56
4. VARUOSAD	56

Ces instructions d'installation et d'utilisation s'adressent aux propriétaires de saunas, poêles et centres de contrôle, aux personnes responsables de saunas, poêles et centres de contrôle, et aux électriciens chargés d'installer les poêles et centres de contrôle. Une fois le centre de contrôle installé, ces instructions d'installation et d'utilisation seront remises au propriétaire des saunas, poêles et centre de contrôle, ou à la personne chargée de leur maintenance.

CENTRE DE CONTRÔLE HARVIA XAFIR COMBI (CS110C)

Fonction du centre de contrôle : le centre de contrôle sert à contrôler les fonctions du poêle et/ou de l'évaporateur. Il ne doit en aucun cas être utilisé pour tout autre objet.

Félicitations pour cet excellent choix !

TABLE DES MATIÈRES

1. HARVIA XAFIR COMBI	57
1.1. Généralités	57
1.2. Données techniques	57
1.3. Dépannage	58
2. MODE D'EMPLOI	59
2.1. Utiliser le poêle et l'évaporateur	59
2.1.1. Allumer le poêle et/ou l'évaporateur	59
2.1.2. Eteindre le poêle et/ou l'évaporateur	59
2.1.3. Mode d'économie d'énergie	60
2.2. Changement des réglages	60
2.3. Utilisation d'accessoires	60
2.3.1. Eclairage	60
2.3.2. Ventilateur	60
2.3.3. Commutateur de sécurité et de porte	61
2.3.4. Télécommande	61
2.4. Contrôle à distance	65
3. INSTRUCTIONS D'INSTALLATION	67
3.1. Installer le tableau de commande	67
3.2. Installer le bloc d'alimentation	67
3.2.1. Raccordement électrique	68
3.2.2. Défaillances du fusible du bloc d'alimentation	68
3.2.3. Bloc d'alimentation supplémentaire LTY17/LTY17C (en option)	68
3.2.4. Bornes de contrôle du chauffage électrique ..	68
3.3. Installer le capteur de température	69
3.4. Installer le capteur d'humidité	72
3.5. Réinitialisation de la sécurité surchauffe	73
4. PIÈCES DÉTACHÉES	73

Poniższa instrukcja instalacji i obsługi sterownika Xafir skierowana jest do osób posiadających saunę (piec i/lub steamer, sterownik), osób odpowiedzialnych za funkcjonowanie sauny (pieca i/lub steamera, sterownika) jak i dla monterów oraz elektryków. Instrukcja ta powinna być przekazana właścicielowi sauny (pieca i/lub steamera, sterownika) lub osobie odpowiedzialnej za prawidłowe funkcjonowanie sauny (pieca i/lub steamera, sterownika).

STEROWNIK HARVIA XAFIR COMBI (CS110C)

Sterownik ten jest przeznaczony do sterowania i kontrolowania elektrycznych pieców do saun. Nie powinien być używany do innych celów.

Gratulujemy dokonania znakomitego wyboru!

SPIS TREŚCI

1. HARVIA XAFIR COMBI	57
1.1. Ogólnie	57
1.2. Dane techniczne	57
1.3. Problemy (errors)	58
2. INSTRUKCJA OBSŁUGI	59
2.1. Przed włączeniem pieca i steamera	59
2.1.1. Włączanie pieca i/lub steamera	59
2.1.2. Wyłączanie pieca i/lub Steamera	59
2.1.3. Tryb oszczędzania energii	60
2.2. Zmiana ustawień	60
2.3. Inne funkcje	60
2.3.1. Oświetlenie	60
2.3.2. Wentylator	60
2.3.3. Wyłącznik bezpieczeństwa i wyłącznik drzwiowy	61
2.3.4. Wyłącznik zdalny	61
2.4. Zdalne sterowanie	65
3. INSTRUKCJA MONTAŻU	67
3.1. Instalacja panela sterującego	67
3.2. Instalacja skrzynki elektrycznej	67
3.2.1. Podłączenia elektryczne	68
3.2.2. Uszkodzenia bezpieczników w skrzynce	68
3.2.3. Moduł zwiększenia mocy LTY17/LTY17C (opcja)	68
3.2.4. Zaciski sterowania ogrzewaniem elektrycznym ..	68
3.3. Instalacja czujnika temperatury	69
3.4. Instalacja czujnika wilgotności	72
3.5. Restart bezpiecznika termicznego	73
4. CZĘŚCI ZAMIENNE	73

Le presenti istruzioni per l'installazione e l'utilizzo sono dirette ai proprietari e agli incaricati della gestione di saune, stufe e centraline e agli elettricisti responsabili dell'installazione di stufe e centraline. Dopo aver installato la centralina, le presenti istruzioni di installazione devono essere consegnate al proprietario della sauna, della stufa o della centralina, oppure alla persona incaricata della manutenzione.

CENTRALINA HARVIA XAFIR COMBI (CS110C)
Utilizzo della centralina: la centralina deve essere adoperata per controllare le funzioni dell'umidificatore e/o della stufa della sauna. Non deve essere utilizzata per alcun altro scopo.

Complimenti per l'ottima scelta!

INDICE

1. HARVIA XAFIR COMBI	74
1.1. Informazioni generali	74
1.2. Dati tecnici	74
1.3. Risoluzione dei problemi	75
2. ISTRUZIONI PER L'USO	76
2.1. Uso della stufa e dell'umidificatore	76
2.1.1. Accensione della stufa e/o dell'umidificatore	76
2.1.2. Spegnimento della stufa e/o dell'umidificatore	76
2.1.3. Modalità di risparmio energetico	77
2.2. Modifica delle impostazioni	77
2.3. Utilizzo degli accessori	77
2.3.1. Illuminazione	77
2.3.2. Ventilazione	77
2.3.3. Interruttore di sicurezza e porta	78
2.3.4. Interruttore remoto	78
2.4. Controllo remoto	82
3. ISTRUZIONI PER L'INSTALLAZIONE	84
3.1. Installazione del quadro di comando	84
3.2. Installazione dell'unità di alimentazione	84
3.2.1. Collegamenti elettrici	84
3.2.2. Guasti dei fusibili dell'unità di alimentazione	84
3.2.3. Contatore di potenza aggiuntivo LTY17/LTY17C (opzionale)	85
3.2.4. Terminali per il controllo del riscaldamento elettrico	88
3.3. Installazione del sensore di temperatura	88
3.4. Installazione del sensore di umidità	89
3.5. Ripristino del limitatore termico di sicurezza	90
4. PEZZI DI RICAMBIO	91

Šī uzstādīšanas un lietošanas pamācība ir paredzēta saunu, krāšņu un vadības pulšu īpašniekiem, personām, kas ir atbildīgas par saunām, krāsnīm un vadības pultīm, kā arī elektriķiem, kas ir atbildīgi par krāšņu un vadības pulšu uzstādīšanu. Pēc vadības pults uzstādīšanas šo uzstādīšanas un lietošanas pamācību nodod pirts, krāsns un vadības pults īpašniekam vai personai, kas ir atbildīga par to apkalpošanu.

VADĪBAS PULTS HARVIA XAFIR COMBI (CS110C)

Vadības pults lietošanas mērķis: šī vadības pults ir paredzēta pirts krāsns un/vai mitrinātāja funkciju kontrolēšanai. To nevar lietot citiem mērķiem.

Apsveicam ar lielisku izvēli!

TURINYS

1. HARVIA XAFIR COMBI	74
1.1. Vispārīga informācija	74
1.2. Tehniskie dati	74
1.3. Bojājumu labošana	75
2. LIETOŠANAS NORĀDĪJUMI	76
2.1. Krāsns un mitrinātāja lietošana	76
2.1.1. Krāsns un/vai mitrinātājs ieslēgts	76
2.1.2. Krāsns un/vai mitrinātājs izslēgts	76
2.1.3. Energoetaupības režīms	77
2.2. Iestatījumu maiņa	77
2.3. Papildierīču lietošana	77
2.3.1. Apgaismojums	77
2.3.2. Ventilācija	77
2.3.3. Drošības slēdzis un durvju slēdzis	78
2.3.4. Tālvadības slēdzis	78
2.4. Tālvadības pults	82
3. UZSTĀDĪŠANAS PAMĀCĪBA	84
3.1. Vadības paneļa uzstādīšana	84
3.2. Barošanas bloka uzstādīšana	84
3.2.1. Elektriskie savienojumi	84
3.2.2. Barošanas bloka drošinātāja bojājumi	84
3.2.3. Jaudas palielināšanas bloks LTY17/LTY17C (papildu)	85
3.2.4. Izvadi elektriskās apkures vadībai	88
3.3. Temperatūras sensora uzstādīšana	88
3.4. Mitruma sensora uzstādīšana	89
3.5. Pārkaršanas aizsargierīces atiestatīšana	90
4. REZERVES DAĻAS	91

1. HARVIA XAFIR COMBI

1.1. Yleistä

Harvia Xafir Combi -ohjauskeskus on tarkoitettu ohjaamaan saunan sähkökiuasta ja höyrystintä tai niiden yhdistelmää Combi-kiuasta. Ohjauskeskus koostuu ohjauspaneelistä, tehoyksiköstä, lämpöanturista ja kosteusanturista. Katso kuva 1.

Ohjauskeskus säätelee saunan lämpötilaa ja ilman kosteutta antureilta saamiensa tietojen perusteella. Lämpöanturikotelossa on lämpöanturi ja ylikuumenemissuoja. Lämpötilaa tunnustelee NTC-termistori ja ylikuumenemissuojana toimii palautettava ylikuumenemissuoja (katso kohta 3.5.). Lisävarusteena järjestelmään voidaan liittää etäkäyttökytkin sekä turvakytkin tai ovikytkin (katso kuva 1).

Kiukaan ja/tai höyrystimen käynnistyminen voidaan ajastaa ohjauskeskuksen avulla (kiuas päälle viiveellä).

1.2. Tekniset tiedot

Ohjauspaneeli:

- Lämpötilan säätöalue 40–110 °C
- Ilmankosteuden säätöalue 20–95 rH
- Päällöoloajan säätöalue: perhesaunat 1–6 h, yhteisösaunat 1–12 h. *Pidempään päällöoloaikaan kysy ohjeita valmistajalta.*
- Viiveajan säätöalue 0–18 h
- Valaistuksen ja tuulettimen ohjaus
- Mitat: 147 mm x 30 mm x 50 mm
- Datakaapelin pituus: 5 m (jatkettavissa 10 m pituisilla jatkeilla n. 20 m asti)

Tehoyksikkö:

- Syöttöjännite 400 V 3N~
- Maksimikuormitus suoraan keskukselta kiukaalle 11 kW, lisätehoyksiköllä LTY17/LTY17C mahdollista kasvattaa tehoa 28 kW:iin.
- Maksimikuormitus suoraan keskukselta höyrystimelle 3 kW
- Liitännät turva- tai ovikytkimelle ja etäkäyttökytkimelle
- Valaistuksen ohjaus, maksimiteho 100 W, 230 V 1N~

1. HARVIA XAFIR COMBI

1.1. Allmänt

Harvia Xafir Combi styrenheten är avsedd för styrning av ett bastuaggregat och en ånggenerator, eller ett Combi-aggregat som är en kombination av dessa. Styrenheten består av en styrpanel, en effektenhet, en temperaturgivare och en fuktighetsgivare. Se bild 1.

Styrenheten reglerar temperaturen och luftfuktigheten i bastuutrymmet, baserat på den information som hämtas in från givarna. Temperaturgivaren och överhettningsskyddet sitter placerade i temperaturgivareboxen. Temperaturen känns av med en NTC-termistor och överhettningsskyddet kan återställas (se avsnitt 3.5.). Som utrustning till systemet kan man lägga till en fjärrstartbrytare samt en säkerhetsbrytare eller dörrströmbrytare (se bild 1).

Styrenheten kan användas för att förinställa starttiden för bastuaggregatet och/eller ånggeneratören (bastuaggregat på med dröjsmål).

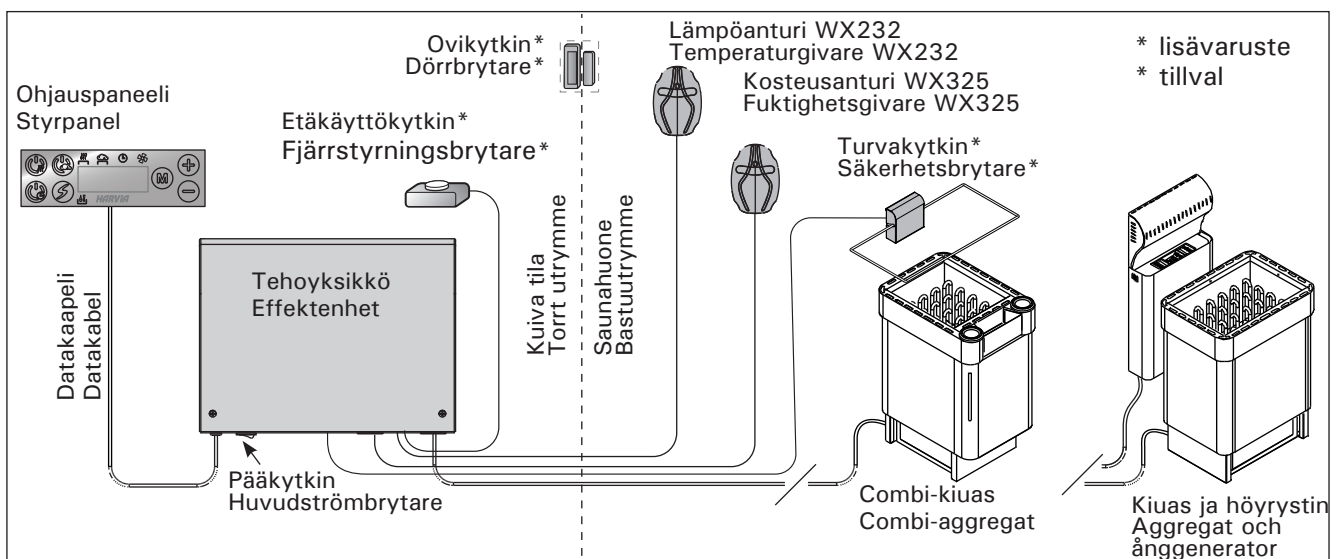
1.2. Teknisk data

Styrpanel:

- Justerbart temperaturområde 40–110 °C
- Justerbart fuktighetsområde 20–95 rH
- Justeringsintervall för bastubadtid: Familjebastur: 1–6 t, allmänna bastur i flerbostadshus: 1–12 t. *Om längre bastubadtider önskas vänligen kontakta importören eller tillverkaren.*
- Justeringsintervall för dröjsmålstid 0–18 t
- Styrning av belysning och fläkt
- Mått: 147 mm x 30 mm x 50 mm
- Datakabelns längd: 5 m (kan förlängas med 10 m längder upp till 30 meter)

Effektenhet:

- Matningsspänning 400 V 3N~
- Maxbelastning från effektenheten direkt till aggregat 11 kW, med den extra effektenheten LTY17/LTY17C möjligt att öka effekten till 28 kW.
- Maxbelastning från effektenheten direkt till ånggenerator 3 kW
- Anslutningar för säkerhets- eller dörrbrytare och fjärrstartbrytare
- Belysningsstyrning, max. effekt: 100 W, 230 V 1N~



Kuva 1. Järjestelmän osat
Bild 1. Systemkomponenter

- Tuulettimen ohjaus, maksimiteho 100 W, 230 V 1N~
- Mitat: 272 mm x 70 mm x 193 mm

Anturit:

- WX232-lämpöanturi on varustettu palautettavalla ylikuumenemissuojalla ja lämpötilaa mittaavalla NTC-termistorilla (22 kΩ/T = 25 °C).
- WX325-kosteusanturi mittaa lämpötilaa ja suhteellista ilmankosteutta.
- Paino 175 g johdon kanssa (noin 4 m)
- Mitat: 51 mm x 73 mm x 27 mm

1.3. Vianetsintä

Vikatilanteessa kiuas ja/tai höyrystin sammuu ja ohjauspaneeli näyttää virheviestin "E (numero)", joka helpottaa vian paikallistamista. Taulukko 1.

Huom! Kaikki huoltotoimet on annettava koulutetun ammattilaisen tehtäviksi. Laitteessa ei ole osia, joita käyttäjä itse voisi huoltaa.

- Fläktstyrning, max. effekt: 100 W, 230 V 1N~
- Mått: 272 mm x 70 mm x 193 mm


Givare:

- Temperaturgivaren WX232 är utrustad med ett återställningsbart överhettningsskydd och en temperaturkänslig NTC-termistor (22 kΩ/T = 25 °C).
- Fuktighetsgivaren WX325 mäter temperatur och relativ luftfuktighet.
- Vikt 175 g inklusive ledning (ca 4 m)
- Mått: 51 mm x 73 mm x 27 mm

1.3. Felsökning

Om ett fel uppstår, kommer bastuaggregatet och/eller ånggeneratorn att stängas av och kontrollpanelen kommer att visa ett felmeddelande "E (nummer)" som hjälper till att finna orsaken till felet. Tabell 1.

OBS! Allt servicearbete måste lämnas till professionell underhållspersonal. Det finns inga delar inuti som användaren själv kan åtgärda.

	Kuvaus/Beskrivning	Korjaus/Åtgärd
E1	Lämpöanturin mittaussiiri avoin.	Tarkista lämpöanturin liitäntäjohdon punainen ja keltainen johto ja niiden liitokset (katso kuvat 4 ja 5).
	Avbrott i temperaturgivarens mätkrets.	Kontrollera röd och gul ledning till temperaturgivaren och deras anslutningar (se bilder 4 och 5).
E2	Oikosulku lämpöanturin mittaussiirissä.	Tarkista lämpöanturin liitäntäjohdon punainen ja keltainen johto ja niiden liitokset (katso kuvat 4 ja 5).
	Kortslutning i temperaturgivarens mätkrets.	Kontrollera röd och gul ledning till temperaturgivaren och deras anslutningar (se bilder 4 och 5).
E3	Ylikuumenemissuojan mittaussiiri avoin.	Paina ylikuumenemissuojan palautuspainiketta (katso kohta 3.5.). Tarkista lämpöanturin sininen ja valkoinen johto ja niiden liitokset (katso kuvat 4 ja 5).
	Avbrott i överhettningsskyddets mätkrets.	Tryck på överhettningsskyddets återställningsknapp (se avsnitt 3.5.). Kontrollera blå och vit ledning till temperaturgivaren och deras anslutningar (se bilder 4 och 5).
E6	Kosteusanturin lämpöä mittaavassa komponentissa häiriö.	Tarkista kosteusanturin liitäntäjohdon ruskea ja sininen johto ja niiden liitokset (katso kuvat 4 ja 5). Vaihda anturi.
	Fel på fuktighetsgivarens temperaturmätningsskomponent.	Kontrollera brun och blå ledning till luftfuktighetsgivaren och deras anslutningar (se bilder 4 och 5). Byt givare.
E7	Kosteusanturin kosteutta mittaavassa komponentissa häiriö.	Tarkista kosteusanturin liitäntäjohdon ruskea ja sininen johto ja niiden liitokset (katso kuvat 4 ja 5). Vaihda anturi.
	Fel på fuktighetsgivarens luftfuktighetskomponent.	Kontrollera brun och blå ledning till luftfuktighetsgivaren och deras anslutningar (se bilder 4 och 5). Byt givare.
E8	Kosteusanturin kosteutta mittaava piiri avoin.	Tarkista kosteusanturin liitäntäjohdon ruskea ja sininen johto ja niiden liitokset (katso kuvat 4 ja 5).
	Avbrott i kretsen för fuktighetsgivarens luftfuktighetskomponent.	Kontrollera brun och blå ledning till luftfuktighetsgivaren och deras anslutningar (se bilder 4 och 5).
E9	Yhteyskatko ohjauspaneelin ja tehoyksikön välillä.	Tarkista liitäntäkaapeli ja liittimet.
	Anslutningsfel mellan styrpanelen och effektenheten.	Kontrollera kabeln och anslutningarna.
	Vettä liian vähän tai höyrystimen ylikuumenemissuoja lauennut. Vesimäärän varoitusvalo vilkkuu.	Lisää vettä säiliöön (käsin täytettävät mallit) tai tarkista vedensyöttö (vedentäyttöautomaattilla varustetut mallit). Tarkista höyrystimen ylikuumenemissuoja. Lue tarkemmat toiminta- ja turvallisuusohjeet höyrystimen tai Combi-kiukaan käyttöohjeesta.
	Låg vattennivå eller överhettningsskyddet på ånggeneratorn utlöst. Varningslampan för vattennivån blinkar.	Fyll på vatten (modeller med manuell vattenpåfyllning) eller kontrollera vattenförsörjningen (modeller med automatisk fyllning). Kontrollera ånggeneratorns överhettningsskydd. Se ånggeneratorns eller Combi-aggregatets manual för ytterligare instruktioner och säkerhetsinformation.

Taulukko 1. Virheviestit. Huom! Kaikki huoltotoimet on annettava koulutetun ammattilaisen tehtäviksi.

Tabell 1. Felmeddelanden. Obs! Allt servicearbete måste lämnas till professionell underhållspersonal.

TILAVIESTIT / STATUSMEDDELANDE		
door	Ovikytkimen piiri avoin	Sulje saunahuoneen ovi
	Dorrbrytarens krets öppen	Stäng basturummets dörr
SAFE	Turvakytkimen piiri avoin	Poista turvakytkimen päältä sitä alas painava esine
	Säkerhetsbrytarens krets öppen	Ta bort det föremål som trycker ner säkerhetsbrytaren
rEST	Tauko aika aktiivinen	
	Vilotid aktiverad	
rc	Etäkäyttötila aktivoitu	
	Fjärrstyrningsläge aktiverat	

2. KÄYTTÖOHJE

2.1. Kiukaan ja höyrystimen käyttö

Kun ohjauskeskus on kytketty sähköverkkoon ja pääkytkin (katso kuva 1) on kytkettynä päälle, ohjauskeskus on valmiustilassa ja valmiina käyttöön. I/O-painikkeiden taustavalot loistavat ohjauspaneelissa.

VAROITUS! Tarkista aina ennen kiukaan päällekytkentää, ettei kiukaan päällä tai lähietäisyydellä ole mitään tavaroita.

2.1.1. Kiuas ja/tai höyrystin päälle

Kiuas ja höyrystin kytketään päälle ja pois toisistaan riippumatta.



Kytke kiuas päälle painamalla kiukaan I/O-painiketta ohjauspaneelissa.



Kytke höyrystin päälle painamalla höyrystimen I/O-painiketta ohjauspaneelissa.

Kiukaan ja/tai höyrystimen käynnistyttyä näytössä esitetään edellisellä käyttökerralla asetettuja arvoja viiden sekunnin ajan. Esitettävät arvot (lämpötila/ilmankosteus/päällöoloaika) riippuvat siitä, mitkä laitteet on käynnistetty.

Vastukset sammuvat, kun haluttu lämpötila ja/tai ilmankosteus saunahuoneessa on saavutettu. Ylläpitääkseen haluttua lämpötilaa ja/tai ilman-kosteutta ohjauskeskus syöttää virtaa vastuksille jaksottain.

Jos kiuas on teholtaan sopiva saunahuoneeseen ja sauna on oikein rakennettu, sauna lämpenee löylykuntoon noin tunnin aikana.

2.1.2. Kiuas ja/tai höyrystin pois päältä

Kiuas ja/tai höyrystin sammuu ja ohjauskeskus siirtyy valmiustilaan, kun

- I/O-painiketta painetaan
- päällöoloaika loppuu tai
- toimintaan tulee häiriö.

Jos vesisäiliöstä loppuu vesi, höyrystin sammuu, vesimäärän varoitusvalo vilkkuu ja näytössä lukee teksti "OFF". Katso taulukko 1.

Jos pinta-anturiin tulee vika, höyrystimen ylikuumenemissuoja laukeaa, vesimäärän varoitusvalo vilkkuu ja näytössä lukee teksti "OFF". Katso taulukko 1.

2. BRUKSANVISNING

2.1. Använda aggregatet och ånggeneratorn

När styrenheten är ansluten till strömförsörjningen (se bild 1) och huvudströmbrytaren är på, är styrenheten i standby-läge och klar för användning. I/O-knappens bakgrundsljus glöder på styrpanelen.

WARNING! Innan man kopplar på aggregatet, måste man alltid kolla att det inte finns några brännbara varor på aggregatet eller i omedelbare närområdet av aggregatet.

2.1.1. Bastuaggregat och/eller ånggenerator på

Bastuaggregatet och ånggeneratorn sätts på och stängs av oberoende av varandra.



Starta aggregatet genom att trycka på I/O-knappen för aggregatet på styrpanelen.



Starta ånggeneratorn genom att trycka på I/O-knappen för ånggeneratorn på styrpanelen.

När aggregatet och/eller ånggeneratorn startar, visar displayen tidigare inställda värden under fem sekunder. De visade värdena (temperatur/luftfuktighet/på-tid) skiljer sig beroende på vilken enhet som startas.

När önskad temperatur och/eller luftfuktighet har uppnåtts i bastun, stängs värmeelementen automatiskt av. För att upprätthålla önskad temperatur och/eller luftfuktighet, kommer styrenheten att automatisk sätta på och stänga av värmeelementen med olika tidsintervall.

Om aggregatet är tillräckligt effektivt och bastun har byggts på rätt sätt, tar det inte längre än en timme att värma upp den.

2.1.2. Bastuaggregat och/eller ånggenerator av

Bastuaggregatet och/eller ånggeneratorn stängs av och styrenheten växlar till standby-läge när

- I/O-knappen trycks in
- den inställda på-tiden löper ut, eller
- ett fel inträffar.

Om vattenbehållaren blir tom, kommer ånggeneratorn att stängas av, varningslampan för vattennivå blinkar och displayen visar texten "OFF". Se tabell 1.

Om det blir fel på vattennivågivaren, kommer ånggeneratorns överhettningsskydd att lösa ut, varningslampan för låg vattennivå blinkar och displayen visar texten "OFF". Se tabell 1.

HUOM! Tarkista, että ohjauskeskus on katkaissut virran kiukaalta, kun päälläoloaika on kulunut loppuun, kuivatusjakso on loppunut tai kiuas on sammutettu I/O-painikkeesta.

2.1.3 Virransäätötila

Ohjauskeskus siirtyy 30 minuutin jälkeen virransäätötilaan, jos mitään painiketta ei paineta. Vain kiuas-painike (ja "rc", mikäli etäkäyttö on mahdollista) palavat.

2.2. Asetusten muuttaminen

Asetusvalikon rakenne ja asetusten muuttaminen on esitetty seuraavalla sivulla.

Asetetut lämpötila- ja ilmankosteusarvot sekä kaikki lisäasetusten arvot tallentuvat muistiin ja ovat käytössä myös kun laitteet seuraavan kerran käynnistetään.

Huom! Ilmankosteuden asetusarvo määrää suurimman mahdollisen lämpötila-arvon. Lämpötilan ja ilmankosteuden asetusarvojen summa voi olla korkeintaan 140 (esim. lämpötila 60 °C + ilmankosteus 80 rH). Tämä on turvallisuusvarotoimi. Jos höyrystin on päällä ja yrität asettaa lämpötilan liian korkeaksi, ilmankosteuden arvo vilkkuu näytössä.

2.3. Lisälaitteiden käyttö

Valaistus ja tuuletin voidaan kytkeä päälle ja pois muista toiminnoista riippumatta.

2.3.1. Valaistus

Saunan valaistus voidaan kytkeä ohjauskeskuksen kautta. Jos lisätoiminto on aktivoitu (ON) lisäasetuksista (SET 5), valaistusta voidaan ohjata ohjauspaneelilla. (Max 100 W). Huom! Lisäasetusvalikkoon ja valaistuksen aktivointiin pääsee vain näytön ollessa valmiustilassa (katso kohta "Lisäasetukset").



Sytytä tai sammuta valo(t) painamalla ohjauspaneelin painiketta 4.

2.3.2. Tuuletus

Jos saunahuoneeseen on asennettu tuuletin, se voidaan kytkeä ohjauskeskuksen kautta. Tuuletinta voidaan ohjata ohjauspaneelilla, jos tuuletus on aktivoitu (ON) lisäasetuksista (SET 6). Tällöin myös M loistaa näytöllä valmiustilassa.



Paina painiketta 5 (M).



Käynnistä tuuletin painamalla ohjauspaneelin painiketta 6 (+).



Sammuta tuuletin painamalla ohjauspaneelin painiketta 7 (-).



Paina painiketta 5 (M).

2.3.3. Turva- ja ovikytkimet

Turvakytkimellä (esim. Harvia SFE) tarkoitetaan kiukaaseen integroitua tai kiukaan yläpuolelle asennettavaa laitetta, joka estää kiukaan lämpeämisen, jos sen päällä on pyyhe tms. palovaaran aiheuttava esine.

Ovikytkimellä tarkoitetaan saunahuoneen oveen ja karmiin kiinnitettävää magneettikytkintä, jonka piiri aukeaa kun ovi avataan.

OBS! Det är viktigt att kontrollera att styrenheten har stängt av strömmen för aggregatet efter det att på-tiden har löpt ut, avfuktningen har avslutats eller aggregatet stängts av manuellt.

2.1.3. Energisparläge

Styrenheten övergår i energisparläge efter 30 minuter, om man inte trycker på någon knapp. Endast bastuaggregatsknappen (och "rc" om fjärrstyrning är möjlig) lyser.

2.2. Ändra inställningarna

Menystrukturen för inställningar och ändra inställningar visas på nästa sidan.

Det programmerade temperaturvärdet och fuktighetsvärdet och alla värden på ytterligare inställningar lagras i minnet och kommer även att gälla när enheterna sätts på nästa gång.

OBS! Fuktighetsvärdet bestämmer maxtemperaturen i bastun. Summan av temperatur och fuktighet kan maximalt vara 140 (temperatur 60 °C + luftfuktighet 80 rH). Anledningen till detta är av säkerhetsskäl. Om ånggeneratorn aktiveras och du försöker ställa in en för hög temperatur, kommer fuktighetsvärdet att blinka på skärmen.

2.3. Att använda tillbehör

Belysning och ventilation kan startas och stängas av separat från andra funktioner.

2.3.1. Belysning

Bastuns belysning kan kopplas in via strömförsörjningsenheten. Om den tilläggsfunktionen har aktiverats (ON) från ytterligare inställningar (SET 5), kan belysningen styras direkt från styrpanelen. (Max 100 W). Obs! Menyn för tilläggsinställningar visas och belysningen kan aktiveras endast när skärmen är i standby-läge (se "Ytterligare inställningar").



Tänd och släck belysningen genom att trycka på knappen 4 i styrpanelen.

2.3.2. Ventilation

Om det finns en fläkt monterad i bastun kan den anslutas till strömförsörjningsenheten. Fläkten kan styras från styrpanelen, om den ventilationen har aktiverats (ON) från ytterligare inställningar (SET 6). Då M lyser också på skärmen i standby-läge.



Tryck på knappen 5 (M).



Starta fläkten genom att trycka på knappen 6 (+) på styrpanelen.



Stänga av fläkten genom att trycka på knappen 7 (-) på styrpanelen.



Tryck på knappen 5 (M).

2.3.3. Säkerhets- och dörrbrytare

Med säkerhetsbrytare (t.ex. Harvia SFE) avses en enhet som är integrerad i bastuaggregatet eller monterar ovanför bastuaggregatet och som hindrar bastuaggregatet från att värmas upp om en handduk e.d. brandfarligt föremål ligger på aggregatet.

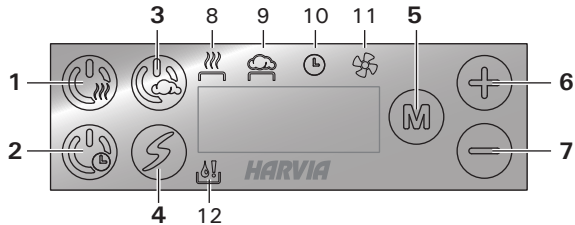
Med dörrströmbrytare avses en magnetbrytare som fästs i bastuns dörr och dörrkarm och vars krets öppnas när man öppnar dörren.

Kytkimet kytketään ohjauskeskukseen turva- ja ovikytkimen ohjeiden mukaisesti. Katso myös tämän ohjeen kuva 6.

2.3.4. Etäkäyttökytkin

Kiukaan päällölon ohjausta varten ohjauskeskukseen voidaan liittää etäkäyttökytkin, jonka piiri tulee olla joko auki tai kiinni (esim. taloautomaatiolta). Katso lisätietoja kohdasta 2.5.

Ohjauspaneeli



1. Kiuas päälle/pois
2. Kiuas päälle viiveellä
3. Höyrystin päälle/pois
4. Lisätoiminto (esim. valaistus) päälle/pois
5. Asetustilan vaihto
6. Arvon suurentaminen
7. Arvon pienentäminen
8. Merkkivalo: Lämpötila
9. Merkkivalo: Ilmankosteus
10. Merkkivalo: Jäljellä oleva päällöloaika
11. Merkkivalo: Tuuletus
12. Merkkivalo: Vesimäärän varoitusvalo

Kiuas päälle



Paina painiketta 1.

80 C

Näytössä näkyy ensin asetettu tavoitelämpötila ja sen jälkeen saunahuoneesta mitattu lämpötila. Kiuas alkaa lämmitä.

22 C

Asetukset



Paina painiketta 5.

80 C

Lämpötila. Asetusväli on 40–110 °C.



Paina painiketta 5.

4:00

Jäljellä oleva päällöloaika. Asetusvälin minimiarvo on 10 min, maksimiarvon voit valita lisäasetuksista (1–12 h).



Paina painiketta 5. Ohjauspaneeli palautuu lähtötilaan.

Höyrystin päälle



Paina painiketta 3.

60 rH

Näytössä näkyy ensin asetettu tavoiteilmankosteus ja sen jälkeen saunahuoneesta mitattu ilmankosteus. Höyrystin alkaa lämmitä.

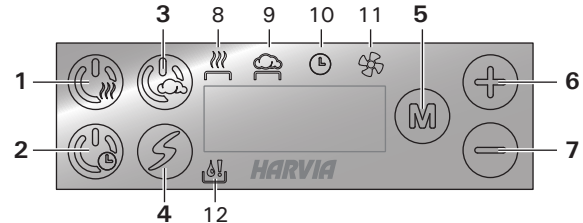
45 rH

Strömbrytarna ansluts till styrpanelen enligt säkerhets- och dörrströmbrytarens anvisningar. Se även bild 6 i denna anvisning.

2.3.4. Fjärrstyrningsbrytare

För att kunna styra bastuaggregatets inkopplingstid kan man till styrenheten ansluta en fjärrstyrningsbrytare, vars krets ska vara antingen öppen eller stängd (t.ex. från hemautomationen). Se ytterligare information under punkt 2.5.

Styrpanel



1. Aggregat på/av
2. Aggregat på med dröjsmål
3. Ånggenerator på/av
4. Tilläggfunktion (t. ex. belysning) på/av
5. Tillståndsändring
6. Värdeökning
7. Värdeminskning
8. Indikator: Temperatur
9. Indikator: Luftfuktighet
10. Indikator: Återstående på-tid
11. Indikator: Ventilation
12. Indikator: Varning för vattennivå

Bastuaggregat på



Tryck på knappen 1.

80 C

Skärmen visar först temperaturinställningen och därefter den mätta temperaturen i basturummet. Aggregatet börjar uppvärmas.

22 C

Inställningar



Tryck på knappen 5.

80 C

Temperatur. Intervallet är 40–110 °C.



Tryck på knappen 5.

4:00

Återstående på-tid. Minimivärdet är 10 min, maximivärdet kan du välja från ytterligare inställningar (1–12 h).



Tryck på knappen 5. Styrpanelen återgår till utgångsställningen.

Ånggenerator på



Tryck på knappen 3.

60 rH

Skärmen visar först luftfuktighetinställningen och därefter den mätta luftfuktigheten i basturummet. Ånggeneratören börjar uppvärmas.

45 rH

Asetukset

Paina painiketta 5.

60 rH**Ilmankosteus.** Asetusväli on 20–80 rH.

Paina painiketta 5.

4:00**Jäljellä oleva päälläoloaika.** Asetusvälin minimiarvo on 10 min, maksimiarvon voit valita lisäasetuksista (1–12 h).

Paina painiketta 5. Ohjauspaneeli palautuu lähtötilaan.

Combi-kiuas päälle

Paina painiketta 1.



Paina painiketta 3.

80 CNäytössä näkyy ensin asetettu tavoite-
lämpötila ja sen jälkeen saunahuoneesta
mitattu lämpötila. Kiuas alkaa lämmetä.**22 C****Asetukset**

Paina painiketta 5.

80 C**Lämpötila.** Asetusväli on 40–110 °C.

Paina painiketta 5.

60 rH**Ilmankosteus.** Asetusväli on 20–80 rH.
Lämpötilan ja ilmankosteuden summa voi
olla korkeintaan 140.

Paina painiketta 5.

4:00**Jäljellä oleva päälläoloaika.** Asetusvälin
minimiarvo on 10 min, maksimiarvon voit
valita lisäasetuksista (1–12 h).Paina painiketta 5. Ohjauspaneeli
palautuu lähtötilaan.**Kiuas/höyrystin päälle viiveellä**

Paina painiketta 2.

0:10Näytössä näkyy viiveaika, jonka kuluttua
kiuas ja/tai höyrystin alkaa lämmetä.**Asetukset**

Kiuas päälle/pois: Paina painiketta 1.



Höyrystin päälle/pois: Paina painiketta 3.



Paina painiketta 5.

80 C**Lämpötila.** Asetusväli on 40–110 °C.

Paina painiketta 5.

60 rH**Ilmankosteus.** Asetusväli on 20–80 rH.
Lämpötilan ja ilmankosteuden summa voi
olla korkeintaan 140.**Inställningar**

Tryck på knappen 5.

60 rH**Luftfuktighet.** Intervallet är 20–80 rH.

Tryck på knappen 5.

4:00**Återstående på-tid.** Minimivärdet i är 10
min, maximivärdet kan du välja från
ytterligare inställningar (1–12 h).Tryck på knappen 5. Styrpanelen återgår
till utgångsställningen.**Combi-aggregat på**

Tryck på knappen 1.



Tryck på knappen 3.

80 CSkärmen visar först temperaturinställ-
ningen och därefter den mätta tempera-
turen i basturummet. Aggregatet börjar
uppvärmas.**22 C****Inställningar**

Tryck på knappen 5.

80 C**Temperatur.** Intervallet är 40–110 °C.

Tryck på knappen 5.

60 rH**Luftfuktighet.** Intervallet är 20–80 rH.
Summan av temperatur och fuktighet kan
maximalt vara 140.

Tryck på knappen 5.

4:00**Återstående på-tid.** Minimivärdet i är 10
min, maximivärdet kan du välja från
ytterligare inställningar (1–12 h).Tryck på knappen 5. Styrpanelen återgår
till utgångsställningen.**Bastuaggregat/ånggenerator på med dröjsmål**

Tryck på knappen 2.

0:10Skärmen visar dröjsmålstiden, efter
vilken aggregatet och/eller ånggeneratorn
börjar uppvärmas.**Inställningar****Aggregat på/av:** Tryck på knappen 1.**Ånggenerator på/av:** Tryck på knappen 3.

Tryck på knappen 5.

80 C**Temperatur.** Intervallet är 40–110 °C.

Tryck på knappen 5.

60 rH**Luftfuktighet.** Intervallet är 20–80 rH.
Summan av temperatur och fuktighet kan
maximalt vara 140.



Paina painiketta 5.

0:10

Viiveaika. Asetusväli on 0:10–18:00 h.



Paina painiketta 5. Ohjauspaneeli palautuu lähtötilaan.

Näppäinlukko



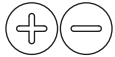
Paina painikkeita 1 ja 2 kolmen sekunnin ajan.

Näytössä näkyy teksti -CL.

Näppäinlukon saa kytkettyä päälle vain valmiustilassa. Näppäinlukko estää myös etäkäynnistyksen.

-CL-

Lisäasetukset



Avaa asetussivikko painamalla samanaikaisesti pohjaan ohjauspaneelin painikkeet 6 ja 7. Paina 5 sekunnin ajan.



Painikkeet eivät loista ohjauskeskuksen ollessa valmiustilassa.

SET 0

Etäkäytön asetus. Asetusvaihtoehdot ovat "OFF" (ei etäkäyttöä), "SAFE" (turvalaite) ja "door" (ovikytkin). Voit muuttaa etäkäytön asetusta painikkeilla + ja -.

OFF

SAFE

Ks. lisätietoja kohdasta 2.3.3. ja 2.4.

door



Paina painiketta 5.

HEAT

Etäkäyttöä varten tulee valita joko kiukaan (HEAT) tai kiukaan ja höyrystimen (CO, combi) ohjaus.

CO



Paina painiketta 5.

rEst

Taukoajan asetus. Näytölle tulee teksti "rEst" ja hetken kuluttua "On" tai "OFF". Voit muuttaa asetusta painikkeilla + ja -. Taukoaikaa on käytettävä tilanteissa, joissa ohjauskeskuksen etäkäynnistyksen on toteutettu automaattisella ohjauksella (esim. viikkokello).

On

OFF



Paina painiketta 5.

SET 1

Maksimipäällöloaika. Päällöloajan säätöalue: 1–12 h.

4:00



Paina painiketta 5.

SET 2

Lämpöanturin hienosäätö. Hienosäätö sallii +/-10 yksikön korjausarvon. Kalibrointi ei vaikuta suoraan mitattuun lämpötila-arvoon, vaan muuttaa lämpötilan mittauskäyrää.

0



Paina painiketta 5.



Tryck på knappen 5.

0:10

Dröjsmålstid. Intervallet är 0:10–18:00 h.



Tryck på knappen 5. Styrpanelen återgår till utgångsställningen.

Knapplås



Tryck på knapparna 1 och 2 i tre sekunder.

-CL-

På displayen visas texten -CL. Knapplåset kan bara slås på i standbyläget. Knapplåset hindrar även fjärrstart.

Ytterligare inställningar



Öppna inställningsmenyn genom att samtidigt trycka på styrpanelsknapparna 6 och 7. Tryck i 5 sekunder.



Knapparna lyser inte i stand by läge.

SET 0

Inställning av fjärrstyrning. Inställningsalternativen är "OFF" (ingen fjärrstyrning), "SAFE" (säkerhetsenhet) och "door" (dörrströmbrytare). Du kan ändra inställningen av fjärrstyrningen med knapparna + och -.

OFF

SAFE

Se ytterligare information under punkt 2.3.3 och 2.4.

door



Tryck på knappen 5.

HEAT

Du kan välja att endast bastuaggregatet (HEAT) eller både bastuaggregatet och ånggeneratoren (CO) fjärrstyrs.

CO



Tryck på knappen 5.

rEst

Inställning av vilotid. Displayen visar texten "rEst" och efter en tid "On" eller "OFF". Inställningen kan ändras med knapparna + och - . Vilotid bör användas i lägen där styrenhetens fjärrstart är genomförd med hjälp av en automatisk styrning (ex. veckour).

On

OFF



Tryck på knappen 5.

SET 1

Maximal på-tid. Justeringsintervall för bastubadtid: 1–12 t.

4:00



Tryck på knappen 5.

SET 2

Justering av givareavläsning. Mätvärdena kan korrigeras upp till +/-10 enheter. Justeringarna påverkar inte den uppmätta temperaturen direkt, men den påverkar mätkurvan.

0



Tryck på knappen 5.

SET3	Muisti sähkökatkon varalta. Voit valita, mitä laite tekee sähkökatkon jälkeen. <ul style="list-style-type: none"> • ON: Laite käynnistyy uudelleen. • OFF: Laite ei käynnisty uudelleen sähkökatkon jälkeen. Turvallisuusmääräykset muistin käytöstä vaihtelevat alueittain.
OFF	



Paina painiketta 5.

SET4	Saunan kuivatusjakso. Asetusvaihtoehtot ovat 40 minuuttia (ON) ja pois (OFF). Jakso alkaa, kun kiuas sammutetaan tai kun asetettu päälläoloaika loppuu. Kuivatusjakson aikana kiuas on päällä ja saunahuoneen lämpötilaksi on asetettu 40 °C. Kun aika loppuu, laitteet sammuvat automaattisesti. Jakso voidaan myös pysäyttää käsikäyttöisesti milloin tahansa painikkeesta 1. Kuivatus auttaa pitämään saunan hyvässä kunnossa.
OFF	



Paina painiketta 5.

SET5	Lisätoiminnon (esim. valaistus) aktivointi. <ul style="list-style-type: none"> • ON • OFF
OFF	



Paina painiketta 5.

SET6	Tuuletuksen aktivointi. <ul style="list-style-type: none"> • ON • OFF
OFF	



Paina painiketta 5.

SET7	Käyttötunnit. Näytössä näkyy käyttötunnit.
200	



Paina painiketta 5.

SET8	Versio näyttö. Painamalla painiketta 6 (+) näytöllä näkyy ohjauspaneelin ohjelmistoversio ja painamalla painiketta 7 (-) näytöllä näkyy tehoyksikön ohjelmistoversio.
------	--



Paina painiketta 5. Ohjauspaneeli palautuu lähtötilaan.

Kiuas pois päältä



Kiuas sammuu ja siirtyy valmiustilaan, kun painat painiketta 1, päälläoloaika loppuu tai kun toimintaan tulee häiriö.

Höyrystin pois päältä



Höyrystin sammuu ja siirtyy valmiustilaan, kun painat painiketta 3, päälläoloaika loppuu tai kun toimintaan tulee häiriö.

2.4. Etäkäyttö

Sähkölämmitteisiä kiukaita koskevan tuote-standardin IEC/EN 60335-2-53 mukaan etäkäynnistystoiminnolla varustettuja ohjauskeskuksia saa käyttää kiukaan ohjaamiseen ja säätelyyn, kun kiukaaseen tai saunan oveen on asennettu vastaava turvakatkaisu (ovi- tai turvakytkin).

SET3	Minne vid strömavbrott. Du kan välja vad enheten gör efter ett strömavbrott. <ul style="list-style-type: none"> • ON: Enheten startas på nytt. • OFF: Enheten startas inte på nytt efter ett strömavbrott. Säkerhetsreglerna för minnesanvändning varierar från område till område.
OFF	



Tryck på knappen 5.

SET4	Avfuktningintervall för bastun. Inställningsalternativen är 40 minuter (ON) och av (OFF). Intervallet börjar när aggregatet stängs av eller när den inställda på-tiden löper ut. Under intervallet aggregatet är på och bastutemperaturen ställs in på 40 °C. När tiden gått ut stänger enheterna av automatiskt. Intervallet kan även stoppas manuellt när som helst genom att trycka på knappen 1. Avfuktning bidrar till att din bastu hålls i gott skick.
OFF	



Tryck på knappen 5.

SET5	Aktivering av tilläggsfunktion (t. ex. belysning). <ul style="list-style-type: none"> • ON • OFF
OFF	



Tryck på knappen 5.

SET6	Aktivering av ventilation. <ul style="list-style-type: none"> • ON • OFF
OFF	



Tryck på knappen 5.

SET7	Driftstimmar. På displayen visas antalet driftstimmar.
200	



Tryck på knappen 5.

SET8	Versionsdisplay. När knappen 6 (+) trycks in på displayen visas styrpanelens programvaruversion och när knappen 7 (-) trycks in på displayen visas strömförsörjningsenhetens programvaruversion.
------	---



Tryck på knappen 5. Styrpanelen återgår till utgångsställningen.

Bastuaggregat av



Bastuaggregatet stängs av när knappen 1 trycks in, den inställda på-tiden löper ut, eller ett fel inträffar.

Ånggenerator av



Ånggeneratorn stängs av när knappen 3 trycks in, den inställda på-tiden löper ut, eller ett fel inträffar.

2.4. Fjärrstyrning

Enligt produktstandarden IEC/EN 60335-2-53 för eluppvärmda bastuaggregat får styrenheter som är utrustade med en fjärrstyrningsfunktion användas för att styra och justera bastuaggregatet om en motsvarande säkerhetsbrytare har monterats på aggregatet eller bastudörren (dörr- eller säkerhetsbrytare).

Turvalaitekäyttö: kiukaan voi käynnistää etäkäyttölaitteella, jos turvalaitteen piiri on suljettu. Jos piiri on auki, näytöllä lukee "SAFE" eikä kiuas käynnisty.

Ovikytinkäyttö: etäkäyttötila tulee aktivoida painamalla kiuaspainiketta 3 sekunnin ajan. Jos ovikytkimen piiri on auki, näytölle tulee teksti "door" ja laite siirtyy valmiustilaan. Jos piiri on suljettu, etäkäyttötila aktivoituu, näytöllä lukee "rc" ja kiuas-painike vilkkuu. Kiuas voidaan nyt käynnistää etäkäyttölaitteella. Mikäli ovi avataan etäkäyttötilan ollessa aktiivisena, näytölle tulee teksti "door" ja laite siirtyy valmiustilaan.

Tauko aika: Huom! Toimintoja rajoittaa 6 tunnin tauko aika, mikä estää kiukaan uudelleen kytkemisen päälle, jos edellisestä päältä pois-ajasta on aikaa kulunut vähemmän kuin 6 h. Mikäli tauko aikana (6 h) kiuasta yritetään etäkäynnistää, näyttöruutuun ilmestyy "rEst". Kiuas voidaan etäkäynnistää, kun tauko aika on kulunut ja näyttöruudulla on teksti "rc".

Muisti sähkökatkon varalta: ohjauskeskus jatkaa toimintaansa sähkökatkon päätyttyä, mikäli etäkäyttölaite on pysynyt ON-tilassa eivätkä turvalaitteen tai ovikytkimen piirit ole auki.

Esivalinta-aika: ohjauskeskuksen ollessa esivalinta-ajalla, keskusta ei voi ohjata etäkäyttölaitteella. Kun kiuas ja/tai höyrystin on lähtenyt päälle esivalinta-ajan jälkeen, kiuas tai höyrystin voidaan sammuttaa etäkäyttölaitteella.

Kuivatus: Kun kiuas sammutetaan etäkäyttölaitteella ja kuivatus on asetettu päälle, kuivatus käynnistyy eikä sitä voi sammuttaa etäkäyttölaitteella. Kuivatuksen ollessa käynnissä, kiukaan voi turvalaitekäytössä käynnistää etäkäyttölaitteella. Ovikytinkäytössä kuivatuksen aikana kiuasta ei voi käynnistää etäkäyttölaitteella, vaan etäkäyttö täytyy aktivoida uudelleen painamalla ohjauspaneelin kiuas-painiketta 3 sekunnin ajan.

Användning av säkerhetsenhet: bastuaggregatet kan slås på med fjärrstyrningsenheten, om säkerhetsenhetens krets är stängd. Om kretsen är öppen, står det "SAFE" på displayen och bastuaggregatet slås inte på.

Användning av dörrströmbrytaren: fjärrstyrningsläget ska aktiveras genom att trycka på bastuaggregatsknappen under 3 sekunder. Om dörrströmbrytarens krets är öppen, visas texten "door" på displayen och enheten övergår i standbyläge. Om kretsen är stängd, aktiveras fjärrstyrningsläget, "rc" visas på displayen och bastuaggregatsknappen blinkar. Bastuaggregatet kan slås på med fjärrstyrningsenheten. Om dörren öppnas när fjärrstyrningsläget är aktivt, visas texten "door" på displayen och enheten övergår i standbyläge.

Vilotid: Obs! Funktionerna begränsas av en 6 timmars vilotid som hindrar påslagningen av aggregatet när det har gått mindre än 6 h från senaste avslagning.

Om man försöker slå på aggregatet under vilotiden (6h) visar displayen "rEst". Aggregatet kan fjärrstartas efter att vilotiden är över och displayen visar texten "rc".

Minne vid strömavbrott: styrenheten fortsätter fungera när elavbrottet tar slut, om fjärrstyrningsenheten har varit kvar i ON-läget och om säkerhetsenhetens eller dörrströmbrytarens kretsar inte är öppna.

Förinställningstid: när styrenheten är i förinställningstid, kan den inte styras med fjärrstyrningsenheten. När bastuaggregatet och/eller ånggeneratorn har slagits på efter förinställningstiden kan bastuaggregatet eller ånggeneratorn stängas av med fjärrstyrningsenheten.

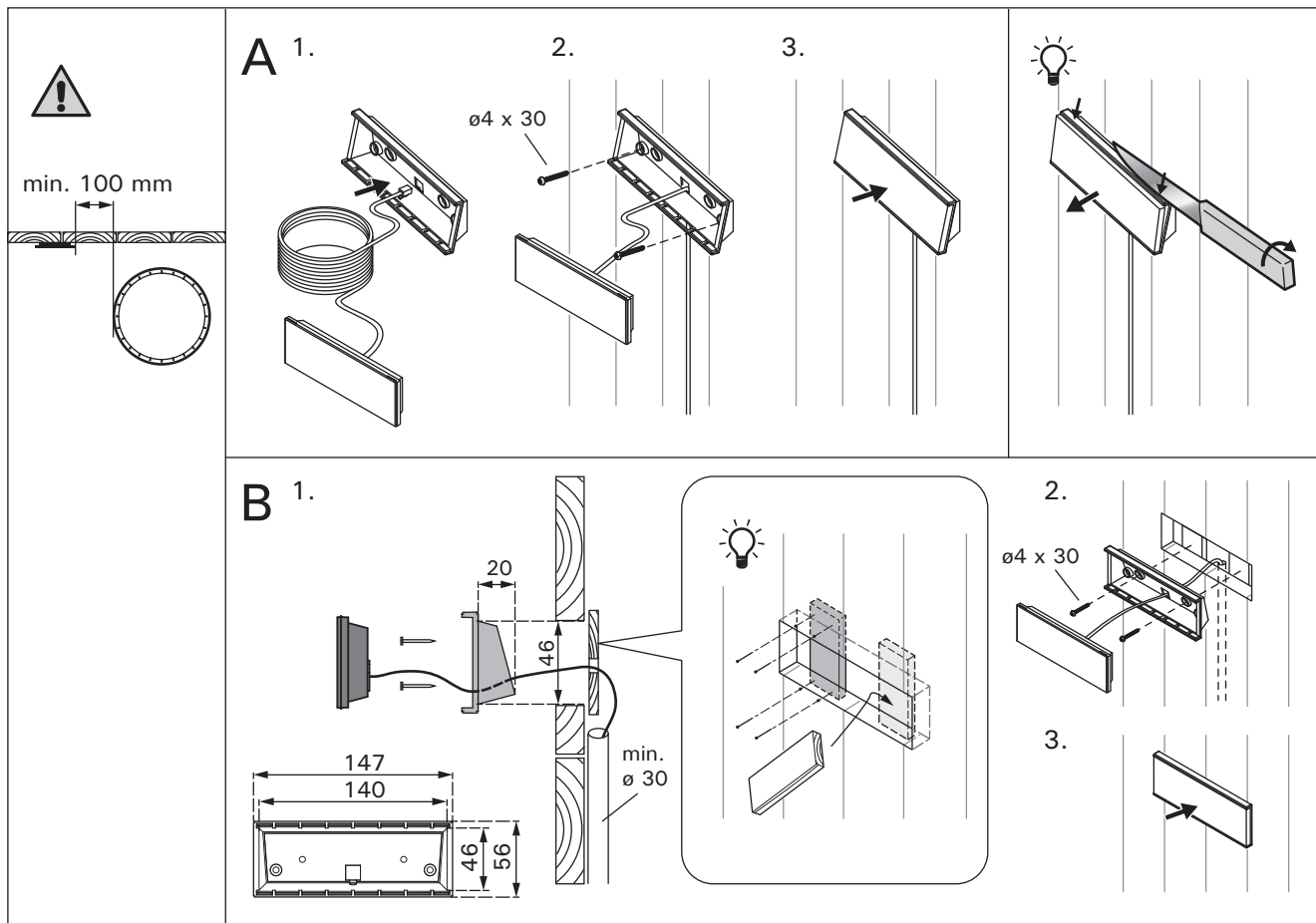
Torkning: När bastuaggregatet stängs av med fjärrstyrningsenheten och man har ställt in torkning, startar torkningen och den kan inte stängas av med fjärrstyrningsenheten. När torkningen är igång kan bastuaggregatet slås på med fjärrstyrningsenheten om säkerhetsbrytaren är påslagen. Vid användning av dörrströmbrytaren kan bastuaggregatet inte slås på med fjärrstyrningsenheten under torkningen, utan fjärrstyrningen måste aktiveras igen genom att trycka på bastuaggregatsknappen på styrpanelen i 3 sekunder.

3. ASENNUSOHJE

Ohjauskeskuksen sähkökytkennät saa tehdä vain vain siihen oikeutettu ammattitaitoinen sähköasentaja voimassa olevien määräysten mukaan. Ohjauskeskuksen asennuksesta vastaavan on annettava ohjauskeskuksen mukana tuleva asennus- ja käyttöohje, sekä tarvittava käyttökoulutus kiukaan ja ohjauskeskuksen käyttäjälle ennen asennustyön luovuttamista.

3. MONTERINGSANVISNING

De elektriska anslutningarna av styrenheten får bara göras av en behörig yrkeselektriker och i överensstämmelse med gällande regelverk. När installationen av styrenheten är slutförd måste den person som ansvarat för installationen överlämna till användaren de installations och bruksanvisningar som medföljde enheten samt ge användaren nödvändig utbildning i att använda bastuaggregatet och styrenheten!



Kuva 2. Ohjauspaneelin asentaminen (mitat millimetreinä)
Bild 2. Montering av styrpanel (måttan i millimeter)

3.1. Ohjauspaneelin asentaminen

Ohjauspaneeli on roisketiivis ja pienjännitteinen. Ohjauspaneeli voidaan asentaa esimerkiksi pesuhuoneeseen, pukuhuoneeseen tai asuintiloihin. Jos ohjauspaneeli asennetaan saunahuoneeseen, tulee asennuspaikan olla vähintään minimisuojaetäisyyden päässä kiukaasta ja korkeintaan metrin (1 m) korkeudella lattiasta. Kuva 2.

Johtoputkitus (halkaisija 30 mm) seinän rakenteissa antaa mahdollisuuden viedä datakaapeli piiloasennuksena ohjauspaneelin asennuspaikalle, muutoin asennus tehdään pinta-asennuksena. Ohjauspaneeli suositellaan asennettavaksi upotusasennuksena ja etäälle mahdollisista roiskeista.

3.2. Tehoyksikön asentaminen

Asenna tehoyksikkö kuivaan tilaan saunan ulkopuolelle (ympäristölämpötila > 0 °C). Kiinnitä tehoyksikkö seinään. Tehoyksikön kannen avaaminen ja seinään kiinnittäminen on esitetty kuvassa 3.

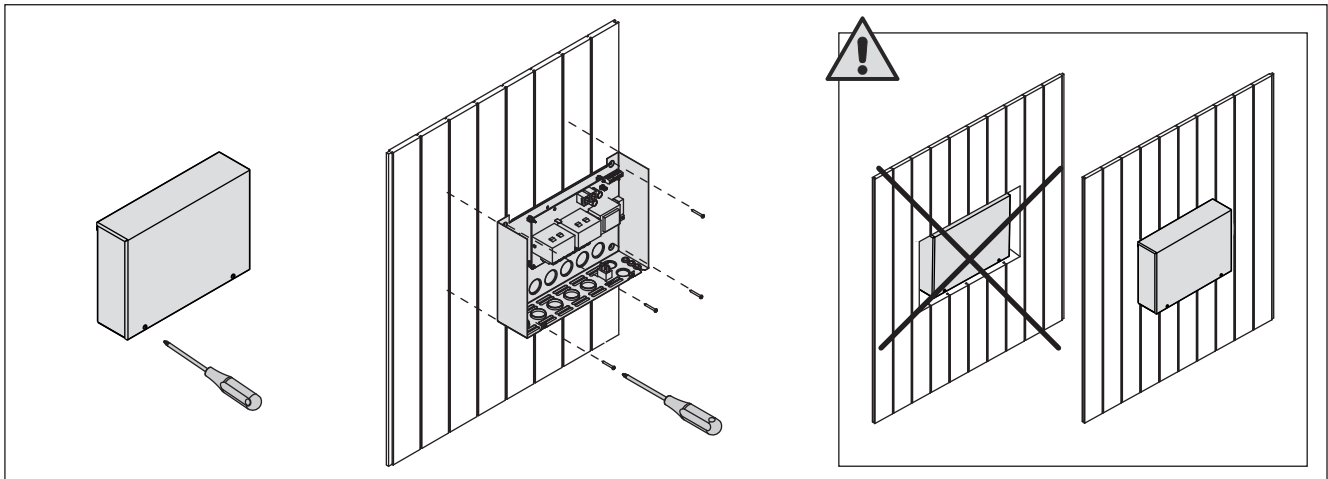
3.1. Montering av styrpanelen

Kontrollpanelen är vattenskyddad och drivs av lågspänning. Panelen kan monteras i tvättrummet, omklädningsrummet eller bostaden. Om panelen monteras i bastun, bör den placeras minst på minimiavstånd från aggregatet och monteras på högst en meters (1 m) höjd. Bild 2.

Rördragning (diameter 30 mm) i väggkonstruktionen möjliggör dold montering av kabeln till kontrollpanelen. I annat fall måste ytmontering ske. Kontrollpanelen rekommenderas att installeras nedsänkt och bort från möjlig stänkvatten.

3.2. Montering av strömförsörjningsenhet

Montera strömförsörjningsenheten utanför bastun, i ett torrt utrymme med en temperatur som överstiger 0 °C. Se bild 3 för anvisningar om hur luckan till strömförsörjningsenheten öppnas och hur enheten monteras på väggen.



Kuva 3. Tehoyksikön kannen avaaminen ja kiinnittäminen seinään

Bild 3. Öppna höljet på strömförsörjningsenheten och montera enheten på väggen

Huom! Tehoyksikköä ei saa upottaa seinärakenteisiin, koska siitä seuraa tehoyksikön sisäisten komponenttien liiallinen kuumeneminen ja laitteen tuhoutuminen. Katso kuva 3.

3.2.1. Sähkökytkennät

Sähkökytkennät tehdään kuvien 4 ja 5 mukaisesti. Taulukoissa 2 ja 3 on esitetty tarvittavat kaapelipaksuudet ja sulakekoot kiuastehoittain. Tarkemmat asennustiedot tulee tarkistaa valitun kiuasmalin asennusohjeesta.

Maksimikuormitus suoraan keskukselta kiukaalle on 11 kW.

3.2.2. Tehoyksikön sulakeviat

Vaihda rikkoutunut sulake uuteen, arvoltaan vastaavaan sulakkeeseen. Sulakkeiden sijainti tehoyksikössä on esitetty kuvissa 4 ja 5.

- Jos elektroniikkakortin sulake on rikkoutunut, vika on todennäköisesti tehoyksikössä. Ota yhteys huoltoon.
- Jos linjan U1, U2 sulake on rikkoutunut, valaistuksessa tai tuulettimessa on vikaa. Tarkista valaistuksen ja tuulettimen toiminta ja johdotus.

3.2.3. Lisätehoyksikkö LTY17/LTY17C (lisävaruste)

Lisätehoyksikön avulla voidaan kasvattaa ohjauskeskuksen maksimikuormitusta 17 kW:lla. Lisätehoyksikköä ohjataan liitännöillä K1 ja K2. Katso tarkemmat ohjeet asennuksesta LTY:n ohjeesta.

OBS! Effektenheten får inte monteras infällda i väggen eftersom detta kan förorsaka överdriven upphettning av de interna komponenterna i enheten och kan leda till skador. Se bild 3.

3.2.1. Elektriska anslutningar

Bilder 4 och 5 visar elektriska anslutningarna för effektenheten. Tabeller 2 och 3 visar kabeltjocklek och säkringsstorlek, beroende av bastuaggregatets uteffekt. Om du behöver mer ingående installationsanvisningar, se monterings- och bruksanvisning för den aktuella modellen av bastuaggregat.

Maxbelastning från styrpanel direkt till aggregat är 11 kW.

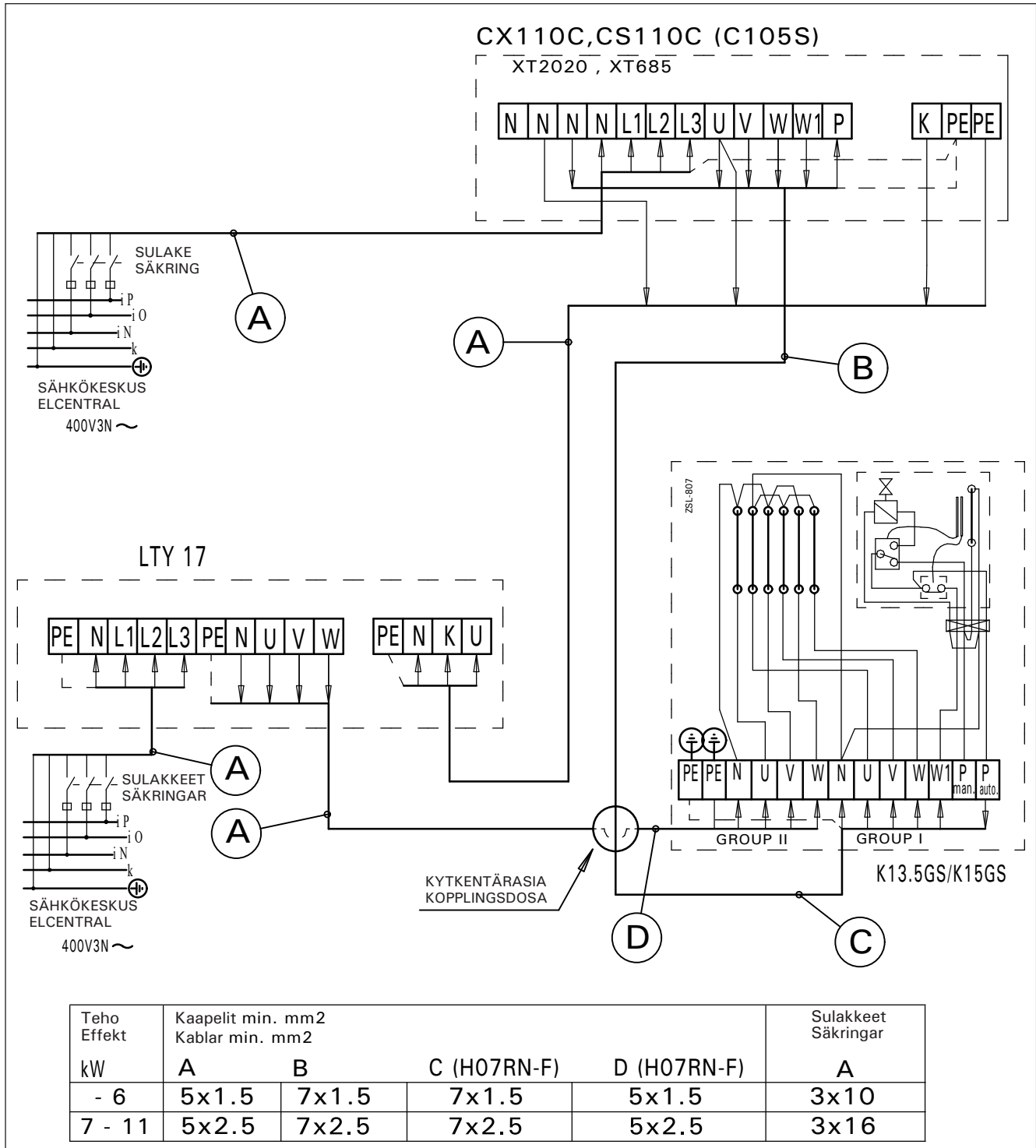
3.2.2. Säkringar i effektenheten

Byt ut en bränd säkring mot en hel med samma märkning. Placeringarna av säkringarna i strömförsörjningsenheten visas i bilder 4 och 5.

- Om säkringen på elektronikkortet har brunnit är det troligen ett fel i effektenheten. Reparatur krävs.
- Om säkringen på U1 eller U2 har brunnit är det problem med belysning eller fläkt. Kontrollera kablar och funktion på belysning och fläkt.

3.2.3. Extra effektenhet LTY17/LTY17C (tillval)

Med hjälp av Extra effektenhet kan maxbelastning ökas till 17 kW. Den extra effektenheten styrs med anslutningarna K1 och K2. Noggrannare anvisningar om montering finns i manualen för Extra effektenhet.

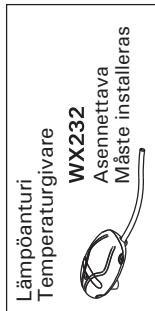
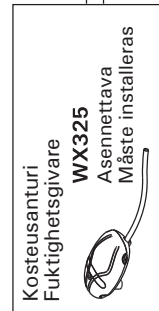
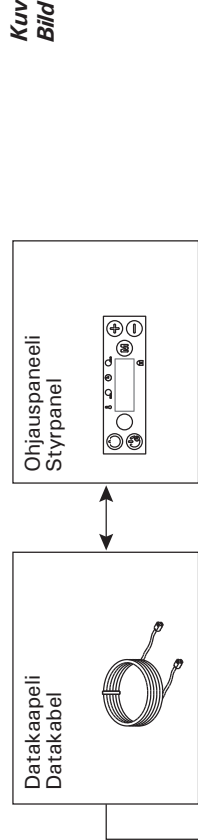


Kuva 6. Kytentä 2-ryhmäiset Combi-kiukaat
Bild 6. Elektriska anslutningar från 2 grupper Kombiaggregat

Taulukko 2. Kaapelipaksuudet ja sulakekoot
Tabell 2. Kabeltjocklek och säkringsstorlek

Kuva 5. Sähkökytkennät
Bild 5. Elektriska anslutningar

Y05-0313/A



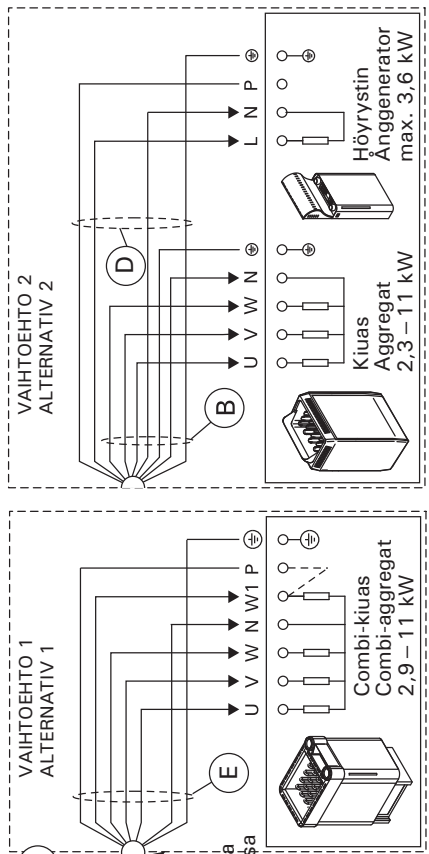
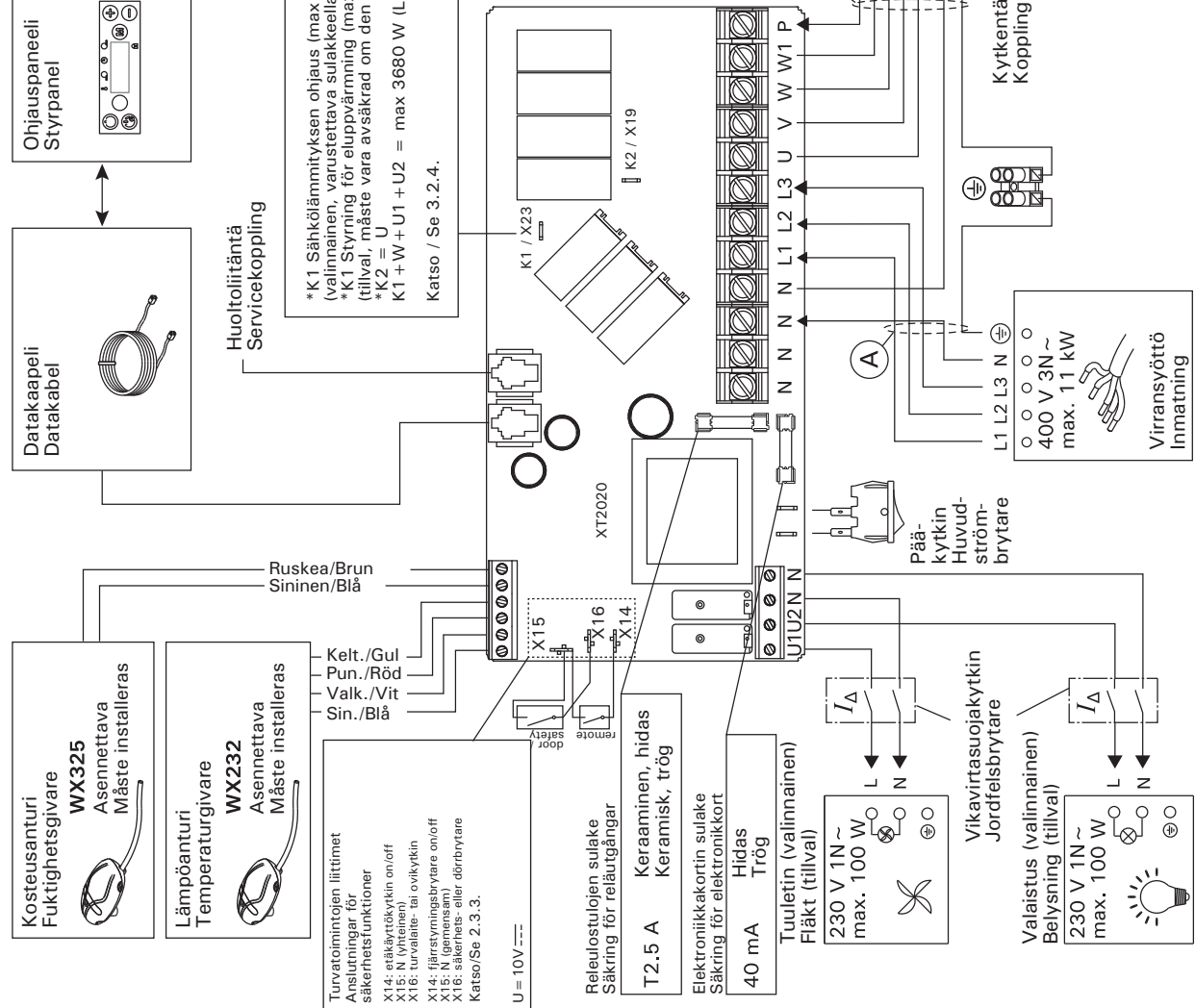
Turvatoimintojen liittimet
Anslutningar för
säkerhetsfunktioner
X14: etäkäyttökytkin on/off
X15: N (yhteinen)
X16: turvalaite- tai ovikytkin
X14: fjärrstymsningsbrytare on/off
X15: N (gemensamt)
X16: säkerhets- eller dörrbrytare
Katsso/Se 2.3.3.

Huoltoliitäntä
Servicekoppling

*K1 Sähkölämmityksen ohjaus (max. 100 W)
(valinnainen, varustettava sulakkeella)
*K1 Styning för eluppvärmning (max. 100 W)
(tillval, måste vara avsakrad om den används)
*K2 = U
K1+W+U1+U2 = max 3680 W (L1)
Katsso / Se 3.2.4.

Kiuasteho (kW) Aggregatets effekt (kW)	Sulakkeet (A) Säkringar					Kaapelipaksuudet (mm ²) Kabeltjocklek (mm ²)				
	A	B	C	D	E	A	B	C	D	E
0-6,9	3 x 10	5 x 1,5	5 x 1,5	4 x 1,5	7 x 1,5	5 x 1,5	5 x 1,5	7 x 1,5	4 x 1,5	7 x 1,5
<6,9-11	3 x 16	5 x 2,5	5 x 2,5	4 x 2,5	7 x 2,5	5 x 2,5	5 x 2,5	7 x 2,5	4 x 2,5	7 x 2,5

Taulukko 3. Kaapelipaksuudet ja sulakkeet
Tabell 3. Kabeltjocklek och säkringsstorlek



3.2.4 Liitännät sähkölämmityksen ohjaukseen

Tehoyksikön liitäntöjä K1 ja K2 voidaan käyttää myös esimerkiksi sähkölämmityksen ohjaamiseen (kuva 5). Kun kiuas kytketään päälle ohjauspaneelista, liittimeen K1 kytkeytyy jännite. Kun kiukaan vastukset ovat päällä, liittimeen K2 kytkeytyy jännite. Näiden signaalien perusteella voidaan lämmitys ohjata päälle tai pois.

3.3. Lämpöanturin asentaminen

Alla yleisohjeet anturin asennuksesta. Tarkista aina anturin asennuspaikka kiukaan ohjeesta.

Seinään kiinnitettävät kiukaat (kuva 6)

- Asenna lämpöanturi saunan seinälle, kiukaan yläpuolelle, kiukaan leveysuuntaiselle keskilinjalle 100 mm katosta alaspäin.

Lattiakiukaat (kuva 7)

- Vaihtoehto 1: Asenna lämpöanturi saunan seinälle, kiukaan yläpuolelle, kiukaan leveysuuntaiselle keskilinjalle 100 mm katosta alaspäin.
- Vaihtoehto 2: Asenna lämpöanturi kiukaan yläpuolelle kattoon 200 mm:n etäisyydelle kiukaan reunan keskikohdan pystylinjasta.

3.2.4 Anslutningar för styrning av eluppvärmning

Strömförsörjningsenhetens anslutningar K1 och K2 kan till exempel även användas för att styra eluppvärmningen (bild 5). När bastuaggregatet slås på med styrpanelen, påkopplas en spänning till anslutningen K1. När bastuaggregatets värmeelement är på, påkopplas en spänning till anslutningen K2. Utifrån dessa signaler kan uppvärmningen slås på eller av.

3.3. Montering av temperaturgivaren

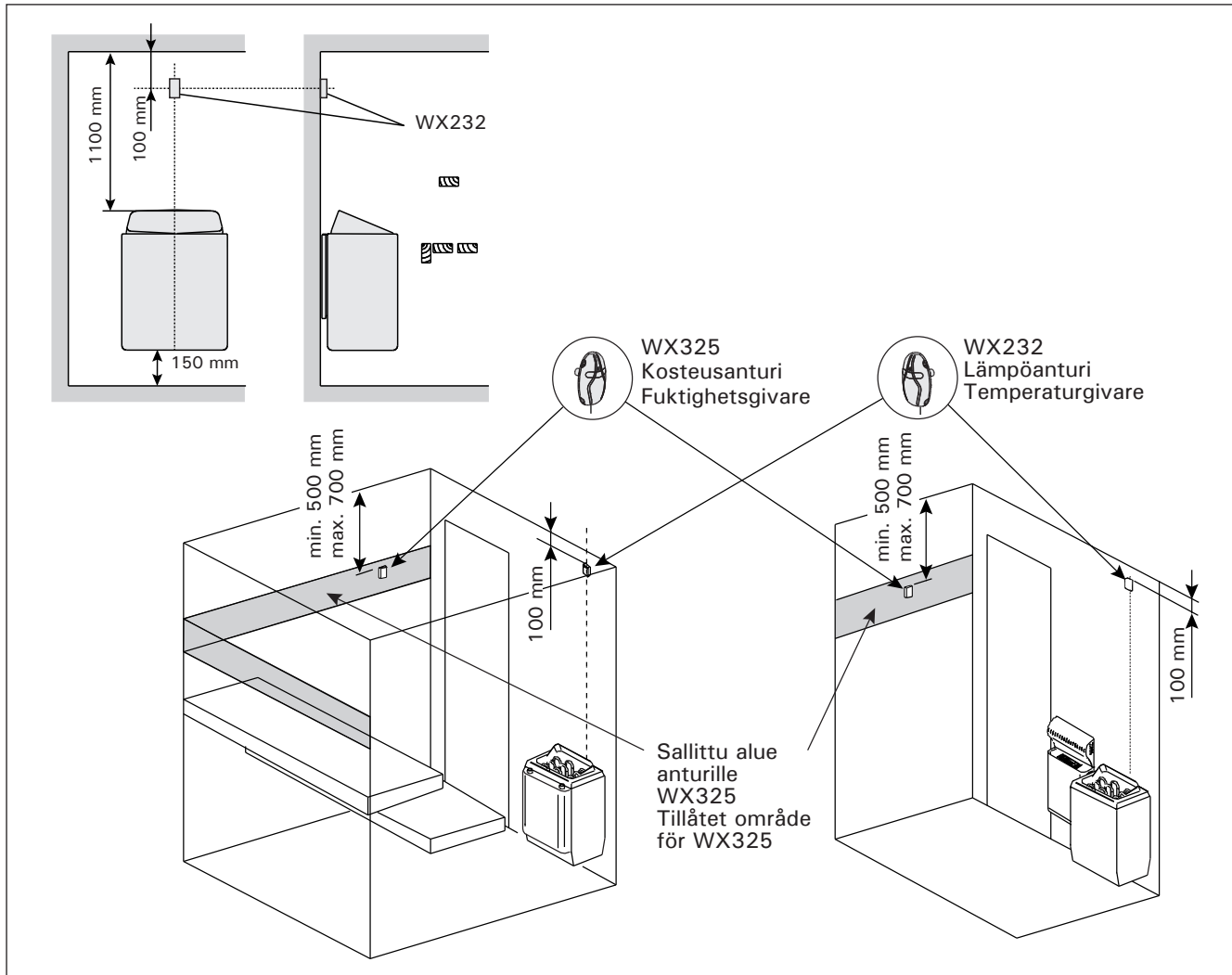
Nedan finns allmänna anvisningar om montering av givare. Kontrollera alltid givarens montering/placering i aggregatets monterings anvisning.

Väggmonterade aggregat (bild 6)

- Montera temperaturgivaren på väggen ovanför bastuaggregatet, längs med den vertikala centrumlinjen som löper parallellt med aggregatets sidor, och på ett avstånd av 100 mm från taket.

Golvmonterade aggregat (bild 7)

- Alternativ 1: Montera temperaturgivaren på väggen ovanför bastuaggregatet, längs med den vertikala centrumlinjen som löper parallellt med aggregatets sidor, och på ett avstånd av 100 mm från taket.
- Alternativ 2: Montera temperaturgivaren i taket ovanför bastuaggregatet på ett avstånd av 200 mm från den vertikala centrumlinjen på sidan av aggregatet.



Kuva 6. Lämpö- ja kosteusantureiden sijainti seinään kiinnitettävien kiukaiden yhteydessä
Bild 6. Placering av temperatur- och fuktgivare i anslutning till väggmonterade aggregat

Käytettäessä erillistä höyrystintä SS20(A) huomioi, että ohjauskeskuksen lämpötila-anturia ei saa asentaa höyrystimestä purkautuvan höyryn vaikutusalueelle.

Huom! Älä asenna lämpöanturia alle 1000 mm etäisyydelle suuntaamattomasta tuloilmaventtiilistä tai alle 500 mm etäisyydelle anturista poispäin suunnatusta venttiilistä. Katso kuva 8. Ilmavirta venttiin lähellä viilentää anturia, jolloin ohjauskeskus saa anturilta väärää tietoa saunan lämpötilasta. Tämän seurauksena kiuas voi ylikuumentua.

3.4. Kosteusanturin asentaminen

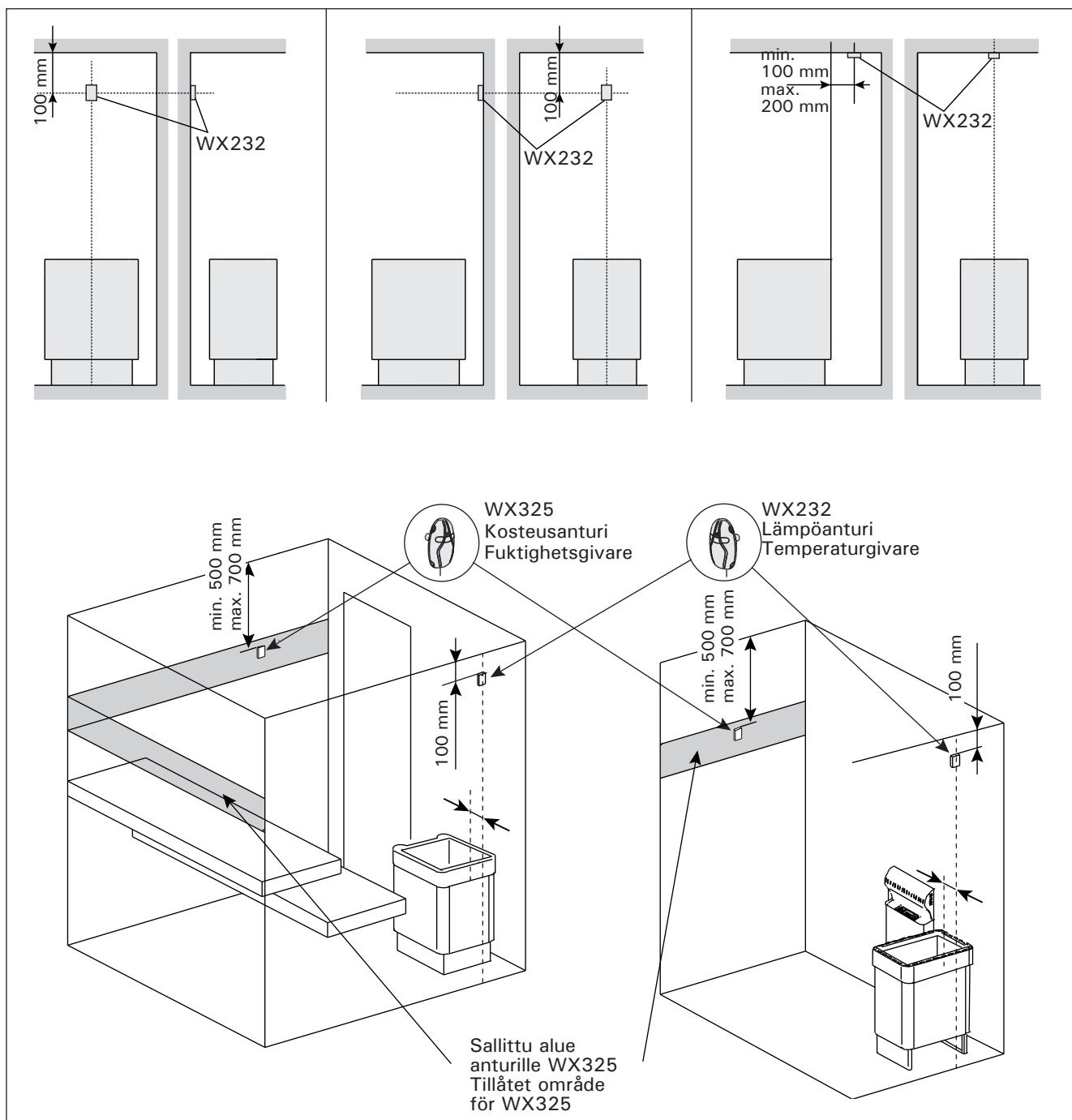
Asenna kosteusanturi saunan seinään mahdollisimman kauas kiukaasta ja 500–700 mm katosta alaspäin. Katso kuvat 6 ja 7.

Om du använder en separat ånggenerator SS20(A) får du inte montera temperaturgivaren i ett område som påverkas av ångan.

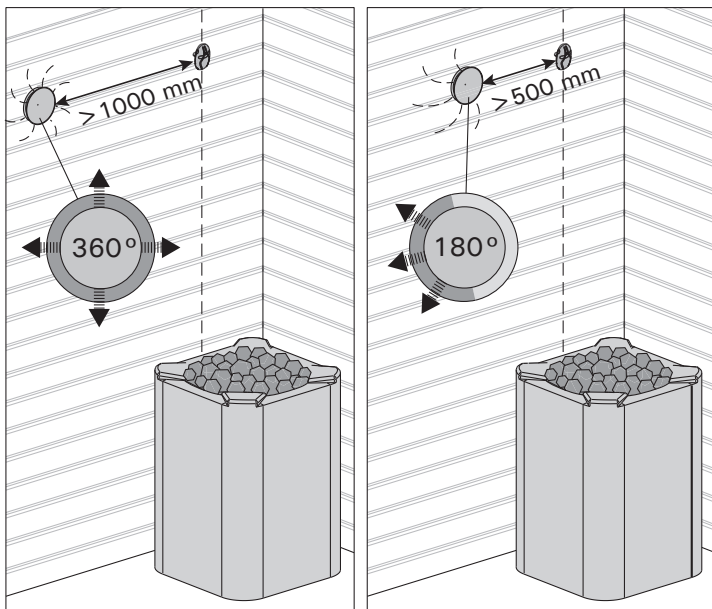
OBS! Montera inte temperaturgivaren närmare än 1000 mm från ett runtomstrålande ventilationsgaller eller närmare än 500 mm från ett ventilationsgaller som är riktat bort från givaren. Se bild 8. Luftflödet nära ett ventilationsgaller kyler ner givaren och ger därmed felaktiga temperaturindikationer till styrenheten. Det kan innebära att aggregatet överhettas.

3.4. Montering av fuktighetsgivaren

Montera fuktgivaren på väggen så långt bort från bastuaggregatet som möjligt, och på ett avstånd av 500–700 mm från taket. Se bilder 6 och 7.



Kuva 7. Lämpö- ja kosteusantureiden sijainti lattiakiukaiden yhteydessä
Bild 7. Placering av temperatur- och fuktgivare i anslutning till golvmonterade aggregat



Kuva 8. Anturin minimietäisyys tuloilmaventtiilistä
Bild 8. Givarens minsta avstånd från ett ventilationsgaller

3.5. Ylikuumentumissuojan palauttaminen

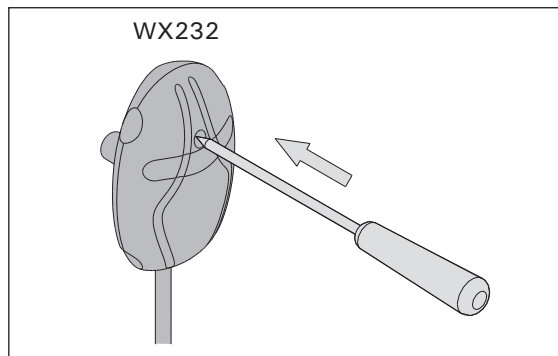
Anturikotelossa (WX232) on lämpöanturi ja ylikuumentumissuoja. Jos lämpötila anturin ympäristössä nousee liian korkeaksi, ylikuumentumissuoja laukeaa ja katkaisee virran kiukaalta pysyvästi. Lauenneen ylikuumentumissuojan palauttaminen on esitetty kuvassa 11.

HUOM! Laukeamisen syy on selvitettävä ennen kuin palautuspainiketta painetaan.

3.5. Återställning av överhettningsskydd

Givareboxen (WX232) innehåller en temperaturgivare och ett överhettningsskydd. Om temperaturen i givarens omgivning stiger för högt, löser överhettningsskyddet ut strömmen till aggregatet. Återställning av överhettningsskyddet visas i bild 11.

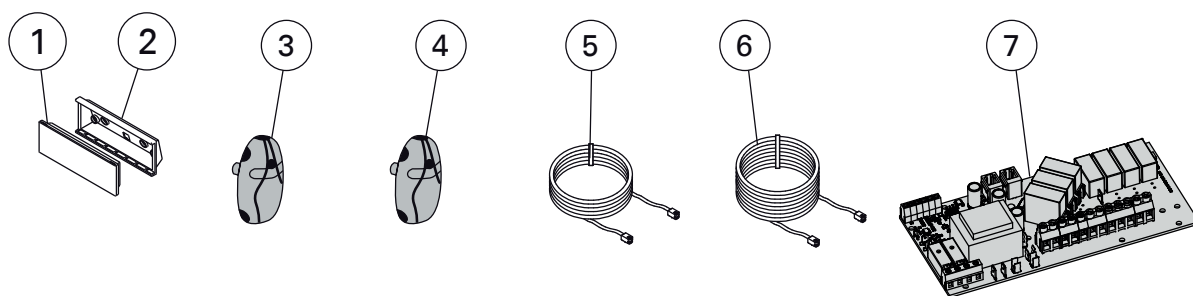
OBS! Anledningen till att skyddet har utlösts måste fastställas innan knappen trycks in.



Kuva 9. Ylikuumentumissuojan palautuspainike
Bild 9. Överhettningsskyddets återställningsknapp

4. VARAOSAT

4. RESERVDLAR



1	Ohjauspaneeli	Styrpanel	WX603
2	Asennuskaulus	Monteringskrage	ZVR-653
3	Lämpöanturi	Temperaturgivare	WX232
4	Kosteusanturi	Fuktighetsgivare	WX325
5	Datakaapeli 5 m	Datakabel 5 m	WX311
6	Datakaapelin jatke 10 m (lisävaruste)	Datakabelns förlängning 10 m (tillval)	WX313
7	Piirikortti (XT2020)	Kretskort (XT2020)	WX356

Suosittellemme käyttämään vain valmistajan varaosia.
Använd endast tillverkarens reservdelar.

1. HARVIA XAFIR COMBI

1.1. General

The purpose of the Harvia Xafir Combi control unit is to control an electric sauna heater and steamer, or a Combi heater, which is their combined version. The control unit consists of a control panel, a power unit, a temperature sensor and a humidity sensor. See figure 1.

The control unit regulates the temperature and humidity in the sauna room based on information given by the sensors. The temperature sensor and the overheat protector are located in the temperature sensor box and the temperature is sensed by an NTC thermistor. The overheat protector can be reset (see chapter 3.5.). The control unit can be equipped with an additional sensor, a safety or a door switch, and a remote switch (see figure 1).

The control unit can be used to preset the start of the heater and/or steamer (heater on with delay).

1.2. Technical Data

Control panel:

- Temperature adjustment range: 40–110 °C
- Humidity adjustment range: 20–95 rH
- On-time adjustment range: family saunas 1–6 h, public saunas in apartment buildings 1–12 h.
For longer operating times consult the importer/manufacturer.
- Delay time adjustment range: 0–18 h
- Control of lighting and fan
- Dimensions: 147 mm x 30 mm x 50 mm
- Length of data cable: 5 m (10 m extension cables available, max. total length 20 m)

Power unit:

- Supply voltage: 400 V 3N~
- Max. load from control unit to heater 11 kW, can be increased up to 28 kW with a power extension unit LTY17/LTY17C
- Max load from control unit to steamer 3 kW
- Lighting control, max. power: 100 W, 230 V 1N~
- Fan control, max. power: 100 W, 230 V 1N~
- Dimensions: 272 mm x 70 mm x 193 mm
- Terminals for a safety or a door switch and a remote switch

1. HARVIA XAFIR COMBI

1.1. Allgemeines

Das Steuergerät Harvia Xafir Combi dient zum Steuern des Elektrosaunaofens und des Verdampfers oder des Combi-Saunaofens, der beides kombiniert. Das Steuergerät besteht aus einem Steuerpaneel, einer Antriebseinheit, einem Wärmesensor und einem Feuchtigkeitssensor. Siehe Abb. 1

Das Steuergerät reguliert die Temperatur und die Luftfeuchtigkeit in der Sauna auf Basis der von den Sensoren übertragenen Daten. Im Wärmesensorgehäuse befindet sich ein Wärmesensor und ein Überhitzungsschutz. Als Überhitzungsschutz fungiert ein sich zurücksetzender Überhitzungsschutz (siehe Abschnitt 3.5). Als Sonderausstattung können ein Fernbedienungsschalter mit dem System verbunden werden sowie ein Sicherheitsschalter oder ein Türschalter (siehe Abb. 1).

Das Starten des Saunaofens und/oder Verdampfers können Sie mit Hilfe des Steuergeräts timen (der Ofen schaltet sich verzögert ein).

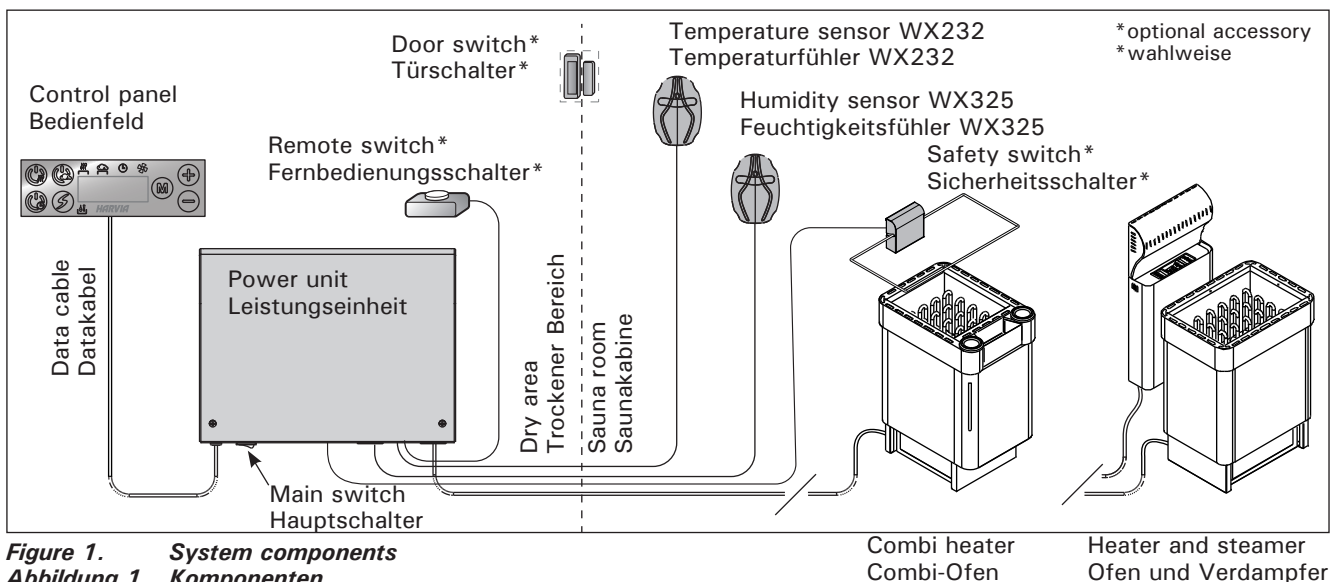
1.2. Technische Daten

Bedienfeld:

- Temperatur-Einstellbereich: 40–110 °C
- Luftfeuchtigkeits-Einstellbereich: 20–95 rH
- Betriebszeit-Einstellbereich: Familiensaunen 1–6 h, öffentliche Saunen in Apartmentgebäuden 1–12 h. *Zu längeren Betriebszeiten befragen Sie bitte den Importeur bzw. Hersteller.*
- Einstellbare Verzögerungszeit: 0–18 h
- Steuerung von Beleuchtung und Belüftung
- Abmessungen: 147 mm x 30 mm x 50 mm
- Datakabel, Länge 5 Meter (kann mit 10 m Verlängerungskabeln bis 20 m verlängert werden)

Leistungseinheit:

- Versorgungsspannung: 400 V 3N~
- Die maximale Leistung direkt von der Steuerung zum Ofen beträgt 11 kW, mit der zusätzlichen Antriebseinheit LTY17/LTY17C kann die Leistung auf 28 kW gesteigert werden.
- Maximale Leistung von Steuereinheit zu Verdampfer 3 kW
- Anschlüsse für die Sicherheits- oder Türschalter und den Fernbedienungsschalter
- Beleuchtungssteuerung, max. Leistung: 100 W, 230 V 1N~



Sensors:

- The temperature sensor WX232 is equipped with a resettable overheat protector and a temperature sensing NTC thermistor (22 k Ω /T = 25 °C).
- The humidity sensor WX325 measures temperature and relative humidity.
- Weight 175 g with leads (ca 4 m)
- Dimensions: 51 mm x 73 mm x 27 mm

- Belüftungssteuerung, max. Leistung: 100 W, 230 V 1N~
- Abmessungen: 272 mm x 70 mm x 193 mm

Fühler:

- Der Temperaturfühler WX232 ist mit einem rücksetzbaren Überhitzungsschutz und einem NTC-Thermistor zur Temperaturerfassung ausgestattet (22 k Ω /T = 25 °C).
- Der Feuchtigkeitsfühler WX325 misst Temperatur und relative Luftfeuchtigkeit.
- Gewicht 175 g mit Leitungen (ca 4 m)
- Abmessungen: 51 mm x 73 mm x 27 mm


	Description/Beschreibung	Remedy/Abhilfe
E1	Temperature sensor's measuring circuit broken.	Check the red and yellow wires to the temperature sensor and their connections (see figures 4 and 5) for faulties.
	Messkreis des Temperaturfühlers unterbrochen.	Prüfen Sie die roten und gelben Kabel zum Temperaturfühler und deren Verbindungen (siehe Abb. 4 und 5) auf Fehler.
E2	Temperature sensor's measuring circuit short-circuited.	Check the red and yellow wires to the temperature sensor and their connections (see figures 4 and 5) for faulties.
	Kurzschluss im Messkreis des Temperaturfühlers.	Prüfen Sie die roten und gelben Kabel zum Temperaturfühler und deren Verbindungen (siehe Abb. 4 und 5) auf Fehler.
E3	Overheat protector's measuring circuit broken.	Press the overheat protector's reset button (see section 3.5.). Check the blue and white wires to the temperature sensor and their connections (see figures 4 and 5) for faulties.
	Messkreis des Überhitzungsschutzes unterbrochen	Reset-Taste des Überhitzungsschutzes drücken (siehe Abschnitt 3.5.). Prüfen Sie die blauen und weißen Kabel zum Temperaturfühler und deren Verbindungen (siehe Abb. 4 und 5) auf Fehler.
E6	Humidity sensor's temperature measuring component failure.	Check the brown and blue wires to the humidity sensor and their connections (see figures 4 and 5) for faulties. Replace the sensor.
	Ausfall der Temperaturmesskomponente des Feuchtigkeitsfühlers.	Prüfen Sie die braunen und blauen Kabel zum Luftfeuchtigkeitsfühler und deren Verbindungen (siehe Abb. 4 und 5) auf Fehler. Ersetzen Sie den Fühler.
E7	Humidity sensor's humidity measuring component failure.	Check the brown and blue wires to the humidity sensor and their connections (see figures 4 and 5) for faulties. Replace the sensor.
	Ausfall der Feuchtigkeitsmesskomponente des Luftfeuchtigkeitsfühlers.	Prüfen Sie die braunen und blauen Kabel zum Luftfeuchtigkeitsfühler und deren Verbindungen (siehe Abb. 4 und 5) auf Fehler. Ersetzen Sie den Fühler.
E8	Humidity sensor's humidity measuring circuit broken.	Check the brown and blue wires to the humidity sensor and their connections (see figures 4 and 5) for faulties.
	Feuchtigkeitsmesskreis des Luftfeuchtigkeitsfühlers unterbrochen.	Prüfen Sie die braunen und blauen Kabel zum Luftfeuchtigkeitsfühler und deren Verbindungen (siehe Abb. 4 und 5) auf Fehler.
E9	Connection failure between the control panel and the power unit.	Check the cable and the connectors.
	Ausfall der Verbindung zwischen Bedienfeld und Leistungseinheit.	Verkabelung und Stecker überprüfen.
	Water level low or steamer's overheat protector engaged. Water level warning light blinks.	Add water (manual filling models) or check the water supply (automatic filling models). Check the steamer's overheat protector. See the steamer's or Combi heater's manual for more instructions and safety information.
	Der Wasserfüllstand ist zu niedrig oder der Überhitzungsschutz des Verdampfers wurde ausgelöst. Die Warnleuchte für Wasserfüllstand blinkt.	Geben Sie Wasser hinzu (Modelle zur manuellen Füllung) bzw. prüfen Sie die Wasserversorgung (Modelle mit automatischer Füllung). Überprüfen Sie den Überhitzungsschutz des Verdampfers. Weitere Anweisungen und Sicherheitsinformationen finden Sie im Handbuch des Verdampfers oder Combi-Ofens.

Table 1. Error messages. Note! All service operations must be done by professional maintenance personnel.

Tabelle 1. Fehlermeldungen. Achtung! Alle Wartungsmaßnahmen müssen von qualifiziertem technischem Personal durchgeführt werden.

1.3. Troubleshooting

If an error occurs, the heater and/or steamer power will cut off and the control panel will show an error message "E (number)", which helps troubleshooting the cause for the error. Table 1.

Note! All service operations must be done by professional maintenance personnel. No user-serviceable parts inside.

1.3. Störungsbeseitigung

Wenn eine Störung auftritt, wird der Ofen (und/oder Verdampfer) abgeschaltet, und auf dem Bedienfeld wird eine Fehlermeldung im Format "E (Nummer)" angezeigt, die Hilfe bei der Störungsbeseitigung bietet. Tabelle 1.

Achtung! Alle Wartungsmaßnahmen müssen von technisch qualifiziertem Personal durchgeführt werden. Es befinden sich keine vom Benutzer zu wartenden Teile im Gerät.

STATUS MESSAGES / ZUSTANDSMELDUNGEN		
door	Door switch circuit is open	Close the sauna room door
	Kreis des Türschalters offen	Schließen Sie die Tür zum Saunaraum
SAFE	Safety switch circuit is open	Remove the object from atop the safety switch
	Kreis des Sicherheitsschalters offen	Entfernen Sie den Gegenstand, der sich auf dem Sicherheitsschalter befindet.
rESt	Pause time active	-
	Pausen Zeit aktiv	-
rc	Remote control activated	-
	Fernbedienung ist aktiviert	-

Table 2. Status messages

Tabelle 2. Zustandmeldungen.

2. INSTRUCTIONS FOR USE

2.1. Using the Heater and the Steamer

When the control unit is connected to the power supply and the main switch (see figure 1) is switched on, the control unit is in standby mode and ready for use. I/O buttons' background lights glow on the control panel.

WARNING! Before switching the heater on always check that there isn't anything on top of the heater or inside the given safety distance.

2.1.1. Heater and/or Steamer On

Heater and steamer are switched on and off independently.



Start the heater by pressing the heater I/O button on the control panel.



Start the steamer by pressing the steamer I/O button on the control panel.

When the heater and/or steamer starts, the display will show previously set values for five seconds. The shown values (temperature/humidity/on-time) differ depending on which devices are started.

When the desired temperature and/or humidity has been reached in the sauna room, the heating elements are automatically turned off. To maintain the desired temperature and/or humidity, the control unit will automatically turn the heating elements on and off in periods.

If the heater efficiency is suitable and the sauna has been built correctly, the sauna takes no more than an hour to warm up.

2.1.2. Heater and/or Steamer Off

The heater and/or steamer turn off and the control unit switches to standby-mode when

- the I/O button is pressed
- the on-time has elapsed or
- an error occurs.

If the water container runs empty, the steamer will be turned off, the water level warning light will blink and the display will show the text "OFF". See table 1.

If the water level sensor develops a failure, the steamer's overheat protector will engage, the water level warning light will blink and the display will show the text "OFF". See table 1.

NOTE! It is essential to check that the control unit has cut off power from the heater after the on-time has elapsed, the dehumidification has ended or the heater has been switched off manually.

2.1.3. Power saving mode

If no buttons are pressed in 30 minutes, the control unit will enter power saving mode. Only the heater button (and "rc", if remote control is enabled) is lit.

2. BEDIENUNGSANLEITUNG

2.1. Verwendung des Ofens und des Verdampfers

Wenn das Steuergerät an die Stromversorgung angeschlossen ist und der Hauptschalter (siehe Abbildung 1) betätigt wird, befindet sich das Steuergerät im Standby-Modus und ist betriebsbereit. Die Kontrollleuchten der I/O-Tasten leuchten auf dem Bedienfeld.

ACHTUNG! Bevor Sie den Ofen anschalten, bitte überprüfen, dass keine Gegenstände auf dem Ofen oder in der unmittelbarer Nähe des Ofens liegen.

2.1.1. Ofen und/oder Verdampfer einschalten

Ofen und Verdampfer werden unabhängig voneinander ein- und ausgeschaltet.



Drücken Sie auf dem Bedienfeld die I/O-Taste für den Ofen, um den Ofen einzuschalten.



Drücken Sie auf dem Bedienfeld die I/O-Taste für den Verdampfer, um den Verdampfer einzuschalten.

Wenn Ofen und/oder Verdampfer angeschaltet werden, zeigt das Display fünf Sekunden lang zuvor die eingestellten Werte an. Die dargestellten Werte (Temperatur/Luftfeuchtigkeit/Einschaltzeit) hängen davon ab, welche Geräte in Betrieb genommen wurden.

Sobald die gewünschten Werte für Temperatur und/oder Luftfeuchtigkeit in der Saunakabine erreicht wurden, werden die Heizelemente automatisch ausgeschaltet. Um die gewünschten Werte für Temperatur und/oder Luftfeuchtigkeit beizubehalten, schaltet das Steuergerät die Heizelemente in regelmäßigen Zeitabständen ein und aus.

Bei einer angemessenen Ofenleistung und einer korrekt gebauten Sauna ist diese innerhalb von einer Stunde aufgeheizt.

2.1.2. Ofen und/oder Verdampfer ausschalten

Ofen und/oder Verdampfer werden ausgeschaltet und das Steuergerät schaltet in den Standby-Modus um, wenn

- die I/O-Taste gedrückt wird
- die eingestellte Einschaltzeit abläuft oder
- ein Fehler auftritt.

Wenn der Wasserbehälter leer ist, wird der Verdampfer ausgeschaltet, die Warnlampe für den Wasserfüllstand blinkt auf, und im Display wird der Text "OFF" angezeigt. Siehe Tabelle 1.

Wenn der Fühler für den Wasserfüllstand eine Fehlfunktion anzeigt, wird der Überhitzungsschutz des Verdampfers ausgelöst, die Warnlampe für den Wasserfüllstand blinkt auf, und im Display wird der Text "OFF" angezeigt. Siehe Tabelle 1.

ACHTUNG! Prüfen Sie unbedingt, ob die Stromversorgung zum Saunaofen getrennt ist, nachdem die Einschaltzeit abgelaufen ist, die Entfeuchtung beendet wurde bzw. der Ofen manuell ausgeschaltet wurde.

2.1.3 Stromsparmmodus

Das Steuergerät geht nach 30 Minuten in den Stromsparmmodus über, wenn keine Taste gedrückt

2.2. Changing the Settings

The settings menu structure and changing the settings is shown in the next page.

The programmed temperature and humidity values and all values of additional settings are stored in memory and will also apply when the devices are switched on next time.

Note! The humidity value determines the maximum temperature in the sauna. The sum of temperature and humidity values can be 140 at maximum (temperature 60 °C + humidity 80 rH). This is due to safety reasons. If the steamer is activated and you try to set the temperature too high, the humidity value will blink in the display.

2.3. Using Accessories

Lighting and ventilation can be started and shut down separately from other functions.

2.3.1. Lighting

The lighting of the sauna room can be set up so that it can be controlled from the control panel, if the optional function has been activated (ON) from additional settings (SET 5). (Max 100 W.) Note! To get into the additional settings and activate the lightning, display has to be on standby-mode (see point "Additional settings").



Switch the lights on/off by pressing the control panel button 4.

2.3.2. Ventilation

If there is a fan installed in the sauna room, it can be connected to the control unit. The fan can be controlled from the control panel, if ventilation has been activated (ON) from additional settings (SET 6). In such case, also M glows in standby mode.



Press button 5 (M).



Start the fan by pressing the control panel button 6 (+).



Stop the fan by pressing the control panel button 7 (-).



Press button 5 (M).

2.3.3. Safety and door switch

Safety switch refers to e.g. Harvia SFE, a safety device installed above or integrated to the heater, preventing the heater from heating should any object (e.g. towel, piece of clothing) drop or be placed on top of the heater and cause a fire hazard.

Door switch refers to a magnetic switch installed in the sauna room door frame, opening its circuit when the sauna room door is opened.

The switches are connected to the control unit according to their manuals. See also figure 6 in this manual.

wird. Nur die Saunaofen-Taste (und „rc“, falls eine Fernbedienung möglich ist) leuchten.

2.2. Ändern der Einstellungen

Die Struktur des Einstellungsmenüs und das Ändern der Werte wird auf der nächsten Seite gezeigt.

Die programmierten Temperatur- und Luftfeuchtigkeitswerte und alle weiteren Einstellungswerte werden gespeichert und auch beim nächsten Einschalten der Geräte verwendet.

Achtung! Der Luftfeuchtigkeitswert bestimmt die Maximaltemperatur der Sauna. Die Summe von Temperatur und Luftfeuchtigkeit kann maximal 140 betragen (Temperatur 60 °C + Luftfeuchtigkeit 80 rH). Dies dient Ihrer Sicherheit. Wenn der Verdampfer eingeschaltet ist und Sie versuchen, eine zu hohe Temperatur einzustellen, blinkt der Luftfeuchtigkeitswert auf dem Display.

2.3. Verwendung des Zubehörs

Beleuchtung und Belüftung können separat über andere Funktionen ein- und ausgeschaltet werden.

2.3.1. Beleuchtung

Die Beleuchtung der Saunakabine kann so eingestellt werden, dass sie vom Bedienfeld aus gesteuert werden kann, wenn die optionale Funktion unter „Weitere Einstellungen“ (SET5) aktiviert wurde (ON). (Max. 100 W.) Achtung! Wenn Sie die Beleuchtung aktivieren möchten, muss sich das Bedienfeld in Standby-Modus befinden und dann die „Weitere Einstellungen“ gewählt werden.



Schalten Sie die Lampen ein oder aus, indem Sie die Taste 4 auf dem Bedienfeld drücken.

2.3.2. Belüftung

Wenn in der Saunakabine eine Belüftung installiert ist, kann diese an das Steuergerät angeschlossen. Die Belüftung kann über das Bedienfeld gesteuert werden, wenn sie über „Weitere Einstellungen“ (SET6) aktiviert wurde (ON). Dann leuchtet auch im Standby-Modus „M“.



Drücken Sie die Taste 5 (M).



Schalten Sie die Belüftung ein, indem Sie die Taste 6 (+) auf dem Bedienfeld drücken.



Schalten Sie die Belüftung aus, indem Sie die Taste 7 (-) auf dem Bedienfeld drücken.



Drücken Sie die Taste 5 (M)

2.3.3. Sicherheits- und Türschalter

Mit Sicherheitsschalter (z.B. Harvia SFE) ist ein im Saunaofen integriertes oder über dem Saunaofen zu installierendes Gerät gemeint, welches das Aufheizen des Ofens verhindert, wenn sich darauf z.B. ein Handtuch oder ein anderer Gegenstand befindet, der zur Brandgefahr werden könnte.

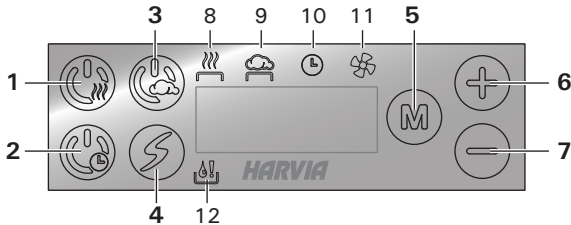
Mit Türschalter ist ein an der Saunatur und am Rahmen zu montierender Magnetschalter gemeint, dessen Kreis sich öffnet, wenn die Tür aufgemacht wird.

Die Schalter werden gemäß den Instruktionen der Sicherheits- und Türschalter für das Steuergerät angeschlossen. Siehe auch Abb. 6 in dieser Anweisung.

2.3.4. Remote switch

To remotely control the heater's power input, the control unit can be equipped with an on/off remote switch (e.g. building automation). For more information, see section 2.5.

Control panel



1. Heater on/off
2. Heater on with delay
3. Steamer on/off
4. Optional function (e.g. lighting) on/off
5. Mode change
6. Value increase
7. Value decrease
8. Indicator light: Temperature
9. Indicator light: Humidity
10. Indicator light: Remaining on-time
11. Indicator light: Ventilation
12. Indicator light: Water level warning

Heater on



Press button 1 (long press).

80 C

The set temperature is displayed first, after which the display switches to current sauna room temperature. The heater starts heating immediately.

22 C

Settings



Press button 5.

80 C

Temperature. The adjustment range is 40–110 °C.



Press button 5.

4:00

Remaining on-time. The minimum value is 10 minutes. The maximum value can be set from additional settings (1–12 h).



Press button 5 to exit.

Steamer on



Press button 3 (long press).

60 rH

The set humidity is displayed first, after which the display switches to current sauna room humidity. The steamer starts heating immediately.

45 rH

Settings



Press button 5.

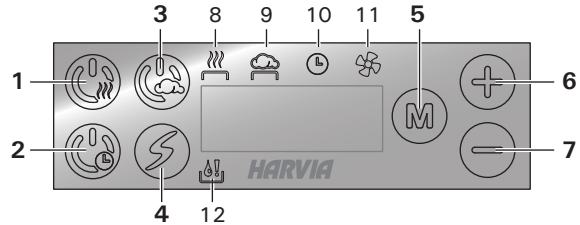
60 rH

Humidity. The adjustment range is 20–95 rH.

2.3.4. Fernbedienungsschalter

Zum Steuern der Laufzeit des Saunaofens kann ein Fernbedienungsschalter am Steuergerät angeschlossen werden, dessen Kreis entweder offen oder geschlossen sein muss (z.B. in Bezug auf die Hausautomation). Weitere Informationen erhalten Sie in Abschnitt 2.5.

Bedienfeld



1. Ein/Aus-Schalter des Ofens
2. Ofen ein mit Verzögerung
3. Ein/Aus-Schalter des Verdampfers
4. Optionale Funktion (z. B. Beleuchtung) ein/aus
5. Modus wechseln
6. Wert verringern
7. Wert erhöhen
8. Kontrollleuchte: Temperatur
9. Kontrollleuchte: Luftfeuchtigkeit
10. Kontrollleuchte: Verbleibende Einschaltzeit
11. Kontrollleuchte: Belüftung
12. Kontrollleuchte: Wasserfüllstandswarning

Ofen ein



Drücken Sie die Taste 1 (lang).

80 C

Die eingestellte Temperatur wird zuerst angezeigt, danach schaltet die Anzeige zur aktuellen Temperatur in der Saunakabine um. Der Ofen beginnt sofort zu heizen.

22 C

Einstellungen



Drücken Sie die Taste 5.

80 C

Temperatur. Der Einstellbereich beträgt 40–110 °C.



Drücken Sie die Taste 5.

4:00

Verbleibende Einschaltzeit. Der Mindestwert beträgt 10 Minuten. Der Maximalwert kann unter „Weitere Einstellungen“ festgelegt werden (1–12 h).



Drücken Sie die Taste 5, um die Einstellungen zu beenden.

Verdampfer ein



Drücken Sie die Taste 3 (lang).

60 rH

Die eingestellte Luftfeuchtigkeit wird zuerst angezeigt, danach schaltet die Anzeige zur aktuellen Luftfeuchtigkeit in der Saunakabine um. Der Verdampfer beginnt sofort zu heizen.

45 rH

Einstellungen



Drücken Sie die Taste 5.

60 rH

Luftfeuchtigkeit. Der Einstellbereich beträgt 20–95 rH.



Press button 5.

4:00

Remaining on-time. The minimum value is 10 minutes. The maximum value can be set from additional settings (1–12 h).



Press button 5 to exit.

Combi heater on



Press button 1 (long press).



Press button 3.

80 C

The set temperature is displayed first, after which the display switches to current sauna room temperature. The heater starts heating immediately.

22 C

The heater starts heating immediately.

Settings



Press button 5.

80 C

Temperature. The adjustment range is 40–110 °C.



Press button 5.

60 rH

Humidity. The adjustment range is 20–95 rH. The sum of temperature and humidity can be 140 at maximum.



Press button 5.

4:00

Remaining on-time. The minimum value is 10 minutes. The maximum value can be set from additional settings (1–12 h).



Press button 5 to exit.

Heater/steamer on with delay



Press button 2 (long press).

0:10

The decrease of remaining delay time is shown until zero appears, after which the heater and/or steamer is switched on.

Settings



Heater on/off: Press button 1.



Steamer on/off: Press button 3.



Press button 5.

80 C

Temperature. The adjustment range is 40–110 °C.



Press button 5.

60 rH

Humidity. The adjustment range is 20–95 rH. The sum of temperature and humidity can be 140 at maximum.



Drücken Sie die Taste 5.

4:00

Verbleibende Einschaltzeit. Der Mindestwert beträgt 10 Minuten. Der Maximalwert kann unter „Weitere Einstellungen“ festgelegt werden (1–12 h).



Drücken Sie die Taste 5, um die Einstellungen zu beenden.

Combi-Ofen ein



Drücken Sie die Taste 1 (lang).



Drücken Sie die Taste 3.

80 C

Die eingestellte Temperatur wird zuerst angezeigt, danach schaltet die Anzeige zur aktuellen Temperatur in der Saunakabine um. Der Ofen beginnt sofort zu heizen.

22 C

Der Ofen beginnt sofort zu heizen.

Einstellungen



Drücken Sie die Taste 5.

80 C

Temperatur. Der Einstellbereich beträgt 40–110 °C.



Drücken Sie die Taste 5.

60 rH

Luftfeuchtigkeit. Der Einstellbereich beträgt 20–95 rH. Die Summe von Temperatur und Luftfeuchtigkeit kann maximal 140 betragen.



Drücken Sie die Taste 5.

4:00

Verbleibende Einschaltzeit. Der Mindestwert beträgt 10 Minuten. Der Maximalwert kann unter „Weitere Einstellungen“ festgelegt werden (1–12 h).



Drücken Sie die Taste 5, um die Einstellungen zu beenden.

Ofen/Verdampfer ein mit Verzögerung



Drücken Sie die Taste 2 (lang).

0:10

Die ablaufende Verzögerungszeit wird bis zum Stand von null angezeigt, anschließend wird der Ofen und/oder Verdampfer eingeschaltet.

Einstellungen



Ein/Aus-Schalter des Ofens: Drücken Sie die Taste 1.



Ein/Aus-Schalter des Verdampfers: Drücken Sie die Taste 3.



Drücken Sie die Taste 5.

80 C

Temperatur. Der Einstellbereich beträgt 40–110 °C.



Drücken Sie die Taste 5.

60 rH

Luftfeuchtigkeit. Der Einstellbereich beträgt 20–95 rH. Die Summe von Temperatur und Luftfeuchtigkeit kann maximal 140 betragen.



Press button 5.

0:10

Delay time. The adjustment range is 0:10–18:00 h.



Press button 5 to exit.

Keypad lock

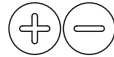


When in standby mode, keypad lock can be engaged by pressing buttons 1 and 2 for three seconds.

-CL-

-CL- is shown on the display. Panel lock can be activated only in standby mode. Panel lock also prevents remote start.

Additional settings



Open the additional settings menu by pressing the buttons 6 and 7. Hold for 5 seconds.

! The buttons do not glow when the control unit is in standby mode.

SET 0

Setting remote use. The remote use setting is changed with buttons + and -. The options are "OFF" (remote use disabled), "SAFE" (safety switch) and "door" (door switch).

OFF

SAFE

door

See section 2.3.3. for further information.



Press button 5.

HEAT

Select either heater (HEAT) or combi (= heater and steamer, CO) to be controlled remotely.

CO



Press button 5.

rEst

Setting pause time. Enable or disable the pause time feature with buttons + and -. Pause time must be enabled, if the control unit is remotely started by an automated schedule (e.g. a weekly timer).

On

OFF



Press button 5.

SET 1

Maximum on-time. Adjustment range: 1–12 h.

4:00



Press button 5.

SET 2

Sensor reading adjustment. The reading can be corrected by +/-10 units. The adjustment does not affect the measured temperature value directly, but changes the measuring curve.

0



Press button 5.



Drücken Sie die Taste 5.

0:10

Verzögerungszeit. Der Einstellbereich beträgt 0:10–18:00 h.



Drücken Sie die Taste 5, um die Einstellungen zu beenden.

Tastensperre



Drücken Sie die Tasten 1 und 2 drei Sekunden lang.

-CL-

Auf dem Display erscheint der Text -CL-. Die Tastensperre kann nur im Bereitschaftsmodus eingeschaltet werden. Die Tastensperre verhindert auch die Fernbedienung.

Weitere Einstellungen



Öffnen Sie das Menü „Weitere Einstellungen“, indem Sie auf dem Bedienfeld gleichzeitig die Tasten 6 und 7 drücken. Halten Sie die Tasten 5 Sekunden lang gedrückt.

! Im Standby Modus leuchten die Tasten nicht.

SET 0

Einstellung für die Fernbedienung. Die Einstellungsalternativen sind

OFF

„OFF“ (keine Fernbedienung), „SAFE“ (Sicherheitsgerät) und „door“ (Türschalter). Sie können die Einstellungen für die Fernbedienung mit den Tasten + und - ändern.

SAFE

door

Weitere Informationen erhalten Sie in den Abschnitten 2.3.3 und 2.4



Drücken Sie Taste 5.

HEAT

Sie können für die Fernbedienung nur den Ofen (HEAT) oder den Ofen und den Verdampfer (CO) auswählen.

CO



Drücken Sie die Taste 5.

rEst

Pausen Zeit Einstellung. Das Display zeigt "rEst" und kurz darauf "On" oder "OFF". Stellen Sie die Pausen Zeit mit den Tasten + und - ein. Wird die Steuerung automatisch angeschaltet (z.B. von einer Wochenuhr), muss die Pausen Zeit aktiviert sein.

On

OFF



Drücken Sie die Taste 5.

4:00

Maximale Einschaltzeit. Einstellbereich: 1–12 h.



Drücken Sie die Taste 5.

SET 2

Einstellung des Fühlerwerts. Die Messwerte können um +/- 10 Einheiten korrigiert werden. Die Einstellung betrifft nicht den gemessenen Temperaturwert direkt, sondern ändert die Messkurve.

0



Drücken Sie die Taste 5.

SET3	Memory for power failures. You can choose how the device behaves after a break in electricity. <ul style="list-style-type: none"> • ON: The system will start again. • OFF: The system will not restart after a break in electricity. The safety regulations for memory usage vary from region to region.
OFF	



Press button 5.

SET4	Sauna dehumidifying interval. Options: 40 minutes (ON) and OFF. The interval will begin when the heater is switched off or when the set on-time runs out. During the interval the heater is on and the sauna room temperature is set at 40 °C. When the time runs out, the heater turns off automatically. The interval can also be stopped manually at any time by pressing the button 1. Dehumidifying helps to keep your sauna in a good condition.
OFF	



Press button 5.

SET5	Activation of optional function (e.g. lighting). <ul style="list-style-type: none"> • ON • OFF
OFF	



Press button 5.

SET6	Activation of ventilation. <ul style="list-style-type: none"> • ON • OFF
OFF	



Press button 5.

SET7	Usage hours. Usage hours are shown in the display.
200	



Press button 5.

SET8	Version display. By pressing button 6 (+) the software version of control panel is shown and by pressing button 7 (-) software version of power unit is shown.
------	---



Press button 5 to exit.

Heater off



The heater will turn off when the button 1 is pressed, the on-time runs out or an error occurs.

Steamer off



The steamer will turn off when the button 3 is pressed, the on-time runs out or an error occurs.

SET3	Speicher für Stromausfälle. Sie können festlegen, wie sich das Gerät nach einem Stromausfall verhalten soll. <ul style="list-style-type: none"> • ON (Ein): Das System wird neu gestartet. • Aus (OFF): Das System wird nach einem Stromausfall nicht neu gestartet. Die Sicherheitsvorschriften für die Verwendung des Speichers können je nach Region variieren.
OFF	



Drücken Sie die Taste 5.

SET4	Entfeuchtungsintervall der Sauna. Optionen: 40 Minuten (EIN) und AUS. Das Intervall beginnt, wenn der Ofen ausgeschaltet wird oder die eingestellte Einschaltzeit abgelaufen ist. Während des Intervalls ist der Ofen an und beträgt die Temperatur der Saunakabine 40 °C. Nach Ablauf der Zeit werden die Geräte automatisch ausgeschaltet. Das Intervall lässt sich auch jederzeit manuell durch Drücken der Taste 1 unterbrechen. Die Entfeuchtung dient dazu, Ihre Sauna in einem guten Zustand zu halten.
OFF	



Drücken Sie die Taste 5.

SET5	Aktivierung einer optionalen Funktion (z. B. Beleuchtung). <ul style="list-style-type: none"> • ON • OFF
OFF	



Drücken Sie die Taste 5.

SET6	Aktivierung der Belüftung. <ul style="list-style-type: none"> • ON • OFF
OFF	



Drücken Sie die Taste 5.

SET7	Nutzungsdauer. Die Nutzungsdauer in Stunden werden auf dem Display angezeigt.
200	



Drücken Sie die Taste 5.

SET8	Versionsinfo anzeigen. Durch Drücken der Taste 6 (+) wird die Softwareversion des Bedienfelds angezeigt. Durch Drücken der Taste 7 (-) wird die Softwareversion der Leistungseinheit angezeigt.
------	--



Drücken Sie die Taste 5, um die Einstellungen zu beenden.

Ofen aus



Der Ofen wird ausgeschaltet, wenn die Taste 1 gedrückt wird, die eingestellte Einschaltzeit abläuft oder ein Fehler auftritt.

Verriegelung ein/aus



Der Verdampfer wird ausgeschaltet, wenn die Taste 3 gedrückt wird, die eingestellte Einschaltzeit abläuft oder ein Fehler auftritt.

2.4. Remote control

According to the product standard IEC/EN 60335-2-53 regulating electrical sauna heaters, a control unit can be used to remotely control the heater once the heater or sauna room door is equipped with a secure switch (a safety or a door switch).

Using with a safety switch: the heater can be turned on remotely, if the safety switch circuit is closed. If the circuit is open, "SAFE" is displayed and the heater will not start.

Using with a door switch: remote use mode must be activated by pressing the heater button for three seconds. If the door switch circuit is open, "door OPEn" is displayed and the control unit returns into standby mode. If the circuit is closed, the remote use mode is activated and "rc" is displayed while the heater button blinks. The heater can now be turned on with a remote switch. If, during remote use mode, the door is opened, "door " is displayed and the control unit returns into standby mode.

Pause time: These features are limited by a pause time that prevents the heater from turning on if it has been less than 6 hours since the heater was last turned off. Trying to remotely turn the heater on during the pause time period (6 hours), text "rEst" is displayed. The heater can be remotely started after the pause time has elapsed and "rc" is displayed.

Memory for power failures: the control unit resumes operation, if the remote switch has remained in ON position.

Preset time: if the control unit is on preset delay time, it cannot be controlled with a remote switch. After the preset delay has passed and the heater is turned on, it can be turned off with a remote switch.

Dehumidifying: when the heater is turned off remotely and dehumidifying is enabled, dehumidifying starts and cannot be stopped remotely. When dehumidifying is in progress and a safety switch is used, the heater can be turned on remotely. If a door switch is used, the heater cannot be remotely started, as the remote use mode must be re-activated by pressing and holding the control unit's heater button for three seconds.

2.4. Fernbedienung

Gemäß dem Produktstandard IEC/EN 60335-2-53 für Elektrosaunaöfen dürfen mit einer Fernbedienungsfunktion ausgestattete Steuergeräte zum Steuern und Einregeln des Saunaofens verwendet werden, wenn auf dem Ofen oder an der Tür der Sauna eine entsprechende Sicherheitslösung angebracht ist (Tür- oder Sicherheitsschalter).

Bei Verwendung eines Sicherheitsgeräts: der Ofen kann mit der Fernbedienung gestartet werden, wenn der Kreis des Sicherheitsgeräts geschlossen ist. Ist der Kreis offen, erscheint auf dem Display die Meldung „SAFE“ und der Ofen startet nicht.

Bei Verwendung des Türschalters: Der Fernbedienungsmodus kann aktiviert werden, wenn die Ofentaste 3 Sekunden lang gedrückt wird. Ist der Kreis des Türschalters offen, erscheint auf dem Display der Text „door“ und das Gerät geht in den Bereitschaftsmodus über. Ist der Kreis geschlossen, wird der Fernbedienungsmodus aktiviert, auf dem Display erscheint der Text „rc“ und die Ofentaste blinkt. Der Ofen kann jetzt mit der Fernbedienung gestartet werden. Wird die Tür geöffnet, während der Fernbedienungsmodus aktiv ist, erscheint auf dem Display der Text „door“ und das Gerät geht in den Bereitschaftsmodus über.

Pausen Zeit: Diese Einstellungen sind durch die Pausen Zeit reguliert, welche das Einschalten des Ofens verhindert, wenn der Ofen weniger als 6 Stunden seit der letzten Verwendung ausgeschaltet war. Wenn Sie versuchen den Ofen in der Pausen Zeit (6 Stunden) durch Fernbedienung einzuschalten, wird "rEst" im Display angezeigt. Der Ofen kann erst durch Fernbedienung angeschaltet werden, sobald die Pausen Zeit endet und das Display "rc" zeigt.

Einstellung für den Fall eines Stromausfalls: das Steuergerät führt seine Funktion nach Beendigung des Stromausfalls fort, wenn die Fernbedienung im Modus „ON“ geblieben ist und weder der Kreis des Sicherheits- noch des Türschalters geöffnet worden ist.

Vorwahlzeit: wenn sich das Steuergerät im Vorwahlzeit-Modus befindet, kann es nicht mit der Fernbedienung gesteuert werden. Hat sich der Saunaofen und/oder der Verdampfer nach Ablauf der Vorwahlzeit eingeschaltet, kann der Saunaofen und/oder der Verdampfer mit der Fernbedienung ausgeschaltet werden.

Trocknung: Wird der Saunaofen mit der Fernbedienung ausgeschaltet und die Trocknung wurde eingestellt, startet die Trocknung und kann nicht mit der Fernbedienung ausgeschaltet werden. Wenn die Trocknung läuft, kann der Ofen bei Verwendung eines Sicherheitsgeräts mit der Fernbedienung gestartet werden. Bei Verwendung eines Türschalters während der Trocknungszeit kann der Ofen nicht mit der Fernbedienung gestartet werden, sondern die Fernbedienung muss erneut aktiviert werden, indem Sie die Ofentaste auf dem Steuerpaneel 3 Sekunden lang gedrückt halten.

3. INSTRUCTIONS FOR INSTALLATION

The electrical connections of the control unit may only be made by an authorised, professional electrician and in accordance with the current regulations. When the installation of the control unit is complete, the person in charge of the installation must pass on to the user the instructions for installation and use that come with the control unit and must give the user the necessary training for using the heater and the control unit.

3.1. Installing the Control Panel

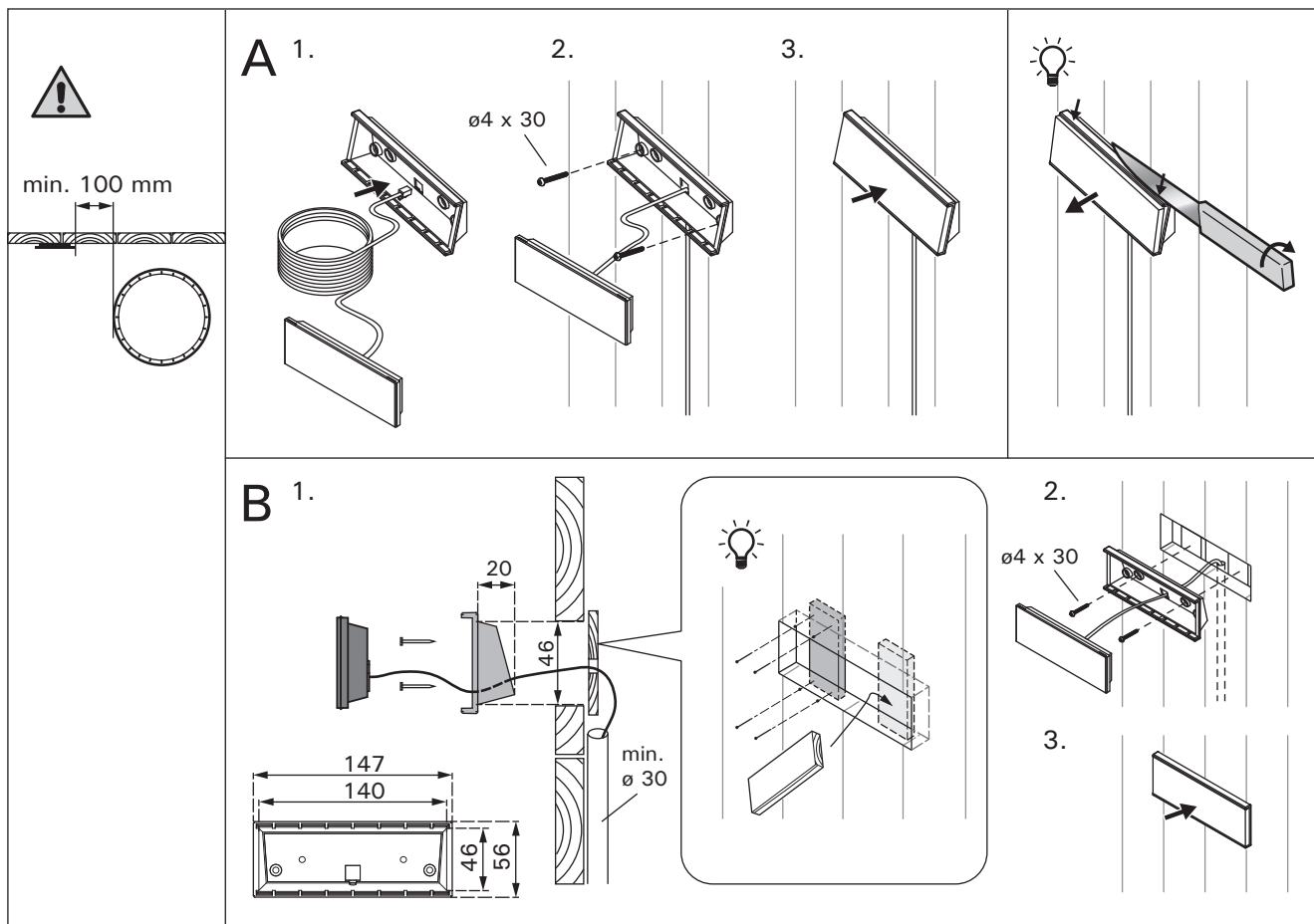


Figure 2. Fastening the control panel
Abbildung 2. Befestigung des Bedienfelds

The control panel is splashproof and has a small operating voltage. The panel can be installed in the washing or dressing room, or in the living quarters. If the panel is installed in the sauna room, it must be at the minimum safety distance from the heater and at a maximum height of one metre from the floor. Figure 2.

Conductor tubing (\varnothing 30 mm) inside the wall structure allows you to thread the data cable hidden within the wall – otherwise the installation will have to be on the wall surface. We recommend you to install the control panel embedded in to the wall and far away from possible splashes.

3.2. Installing the Power Unit

Install the power unit to a wall outside the sauna room, in a dry place with an ambient temperature

3. INSTALLATIONSANLEITUNG

Die elektrischen Anschlüsse des Steuergeräts dürfen nur von einem autorisierten, geschulten Elektriker unter Beachtung der aktuell gültigen Vorschriften vorgenommen werden. Nach der Installation des Steuergeräts ist der verantwortliche Monteur verpflichtet, dem Benutzer die mitgelieferte Installations- und Bedienungsanleitung auszuhändigen und der Person, die den Ofen und das Steuergerät bedient, eine entsprechende Schulung zu geben.

3.1. Montage des Bedienfelds

Das Bedienfeld ist spritzwassergeschützt und hat eine niedrige Betriebsspannung. Das Bedienfeld kann im Wasch-, Umkleide- oder Wohnraum montiert werden. Wird das Bedienteil der Steuerung in der Sauna montiert, muss es in der Saunawand auf max. 1 m Höhe eingelassen werden. Eine aufgesetzte Montage ist nicht erlaubt. Auch der Mindestsicherheitsabstand zum Saunaofen ist einzuhalten. Abb. 2.

Mit Hilfe der Kabelverrohrung (\varnothing 30 mm) in den Wandkonstruktionen lässt sich das Kabel verdeckt zur Montagestelle des Bedienfeldes legen, andernfalls ist eine Oberflächeninstallation durchzuführen. Wir empfehlen beim Einbau das Bedienteil so weit wie möglich vom Ofen entfernt einzulassen, um es vor Spritzwasser zu schützen.

3.2. Montage der Leistungseinheit

Bringen Sie die Leistungseinheit an einem trockenen Ort außerhalb der Saunakabine mit einer Um-

of >0 °C. See figure 3 for instructions on how to open the power unit cover and how to fix the unit to the wall.

Note! Do not embed the power unit into the wall, since this may cause excessive heating of the internal components of the unit and lead to damage. See figure 3.

gebungstemperatur von über 0 °C an einer Wand an. In Abbildung 3 finden Sie Anweisungen zum Öffnen der Abdeckung der Leistungseinheit sowie zur Anbringung an einer Wand.

Achtung! Die Leistungseinheiten dürfen nicht in die Wand eingelassen werden, da dies zu einer Überhitzung der internen Gerätekomponenten und daraus resultierenden Schäden führen kann. Siehe Abbildung 3.

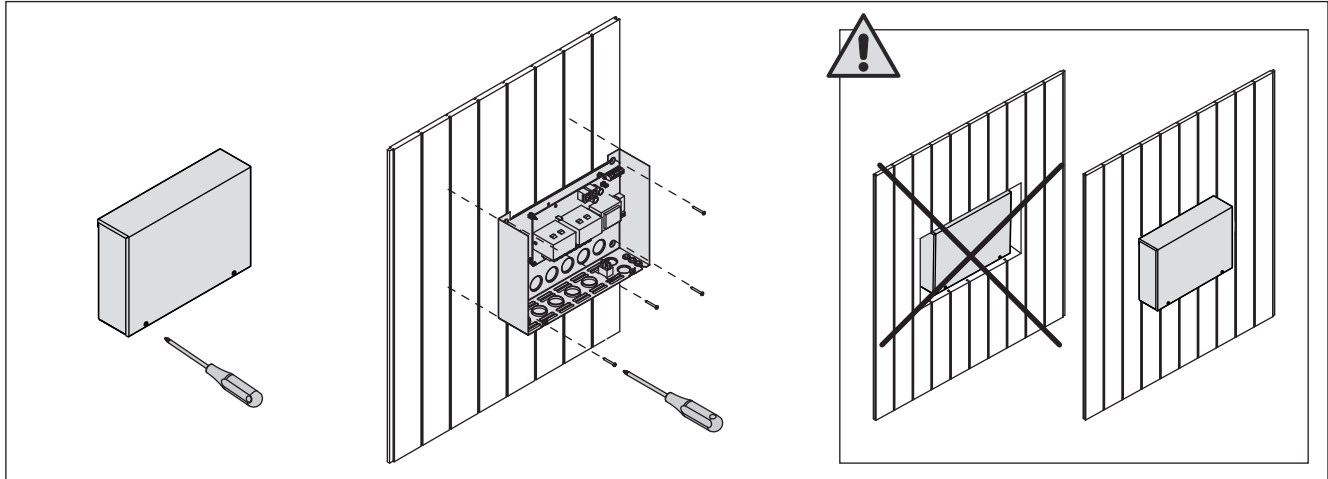


Figure 3. Opening the power unit cover and mounting the unit to a wall
Abbildung 3. Öffnen der Abdeckung der Leistungseinheit und Wandmontage des Geräts

3.2.1. Electrical Connections

Figures 4 and 5 show the electrical connections of the power unit. Tables 2 and 3 show the wire and fuse sizes, depending on the heater output. For more detailed installation instructions see the instructions for installation and use of the selected heater model.

Maximum load from control unit to heater is 11 kW.

3.2.2. Power Unit Fuse Faults

Replace a blown fuse by a new one with the same value. The placement of the fuses in the power unit is shown in figures 4 and 5.

- If the fuse for the electronic card has blown, there is likely a fault in the power unit. Service is required.
- If the fuse in the line U1, U2 has blown, there is a problem with lighting or fan. Check the wiring and functioning of lighting and fan.

3.2.3. Power extension unit LTY17/LTY17C (optional)

The maximum load of control unit can be increased by 17 kW by using power extension unit. The power extension unit is controlled with terminals K1 and K2. The power extension unit includes detailed instructions of installation.

3.2.4. Terminals for controlling electrical heating

Terminals K1 and K2 of the power unit can also be used to control e.g. electrical heating (figure 5). When the heater is turned on from the control unit, voltage is generated in terminal K1. When the

3.2.1. Elektrische Anschlüsse

Abbildungen 4 und 5 zeigen die elektrischen Anschlüsse der Leistungseinheit. In Tabellen 2 und 3 werden, abhängig von der Leistungsabgabe des Ofens, die Stärke der Kabel und Sicherungen dargestellt. Weitere Installationsanweisungen finden Sie in der Installations- und Gebrauchsanleitung des ausgewählten Ofenmodells.

Die maximale Leistung direkt von der Steuerung zum Ofen beträgt 11 kW.

3.2.2. Sicherungsdefekte der Leistungseinheit

Ersetzen Sie eine defekte Sicherung gegen eine Sicherung desselben Werts. Die Position der Sicherungen in der Leistungseinheit ist in Abbildungen 4 und 5 dargestellt.

- Ist die Sicherung der Elektronikplatte defekt, so liegt wahrscheinlich ein Defekt in der Leistungseinheit vor. Wartung ist erforderlich.
- Ist die Sicherung in Reihe U1, U2 defekt, so liegt ein Problem mit Beleuchtung oder Belüftung vor. Prüfen Sie Verkabelung und Funktionsweise von Beleuchtung und Belüftung.

3.2.3. Optionale Leistungseinheit LTY17/LTY17C (wahlweise)

Die maximale Belastung der Steuereinheit kann mit zusätzlicher Leistungseinheit um 17 kW erhöht werden. Die zusätzliche Antriebseinheit wird mit den Anschlüssen K1 und K2 gesteuert. Die zusätzliche Leistungseinheit enthält detaillierte Anweisungen der Installation.

3.2.4 Anschlüsse an die Steuerung der Elektroheizung

Die Anschlüsse K1 und K2 der Antriebseinheit können z.B. auch zur Steuerung der Elektroheizung verwendet werden (Abbildung 5). Wird der Ofen über das Steuerpaneel eingeschaltet, schaltet sich die

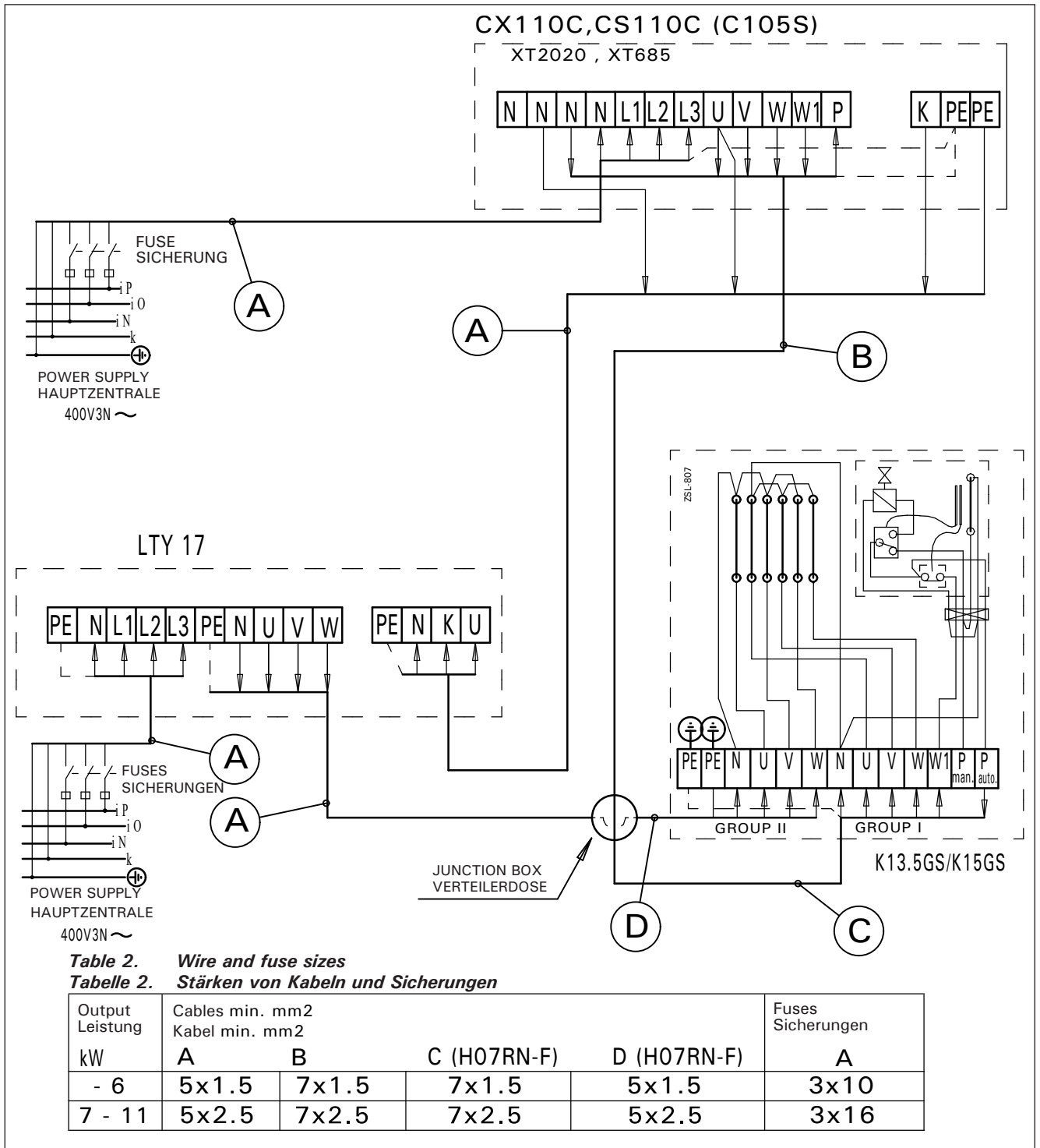


Figure 4. Electrical connections of 2 groups Combi heaters
Abbildung 4. Elektrische Anschlüsse von 2 Gruppen Kombiheizungen

heating elements are engaged, voltage is generated in terminal K2. These signals can be used to guide the heating to be turned off.

3.3. Installing the Temperature Sensor

Check the correct location for the temperature sensor from the heater's instructions for installation and use.

Wall-mounted heaters (see figure 6)

- Fasten the temperature sensor on the wall above the heater, along the vertical centre line running parallel to the sides of the heater, at a distance of 100 mm from the ceiling.

Spannung von Anschluss K1 ein. Sind die Heizleiter des Ofens eingeschaltet, schaltet sich die Spannung von Anschluss K2 ein. Auf Basis ihrer Signale kann die Heizung ein- oder ausgeschaltet werden.

3.3. Montage des Temperaturfühlers

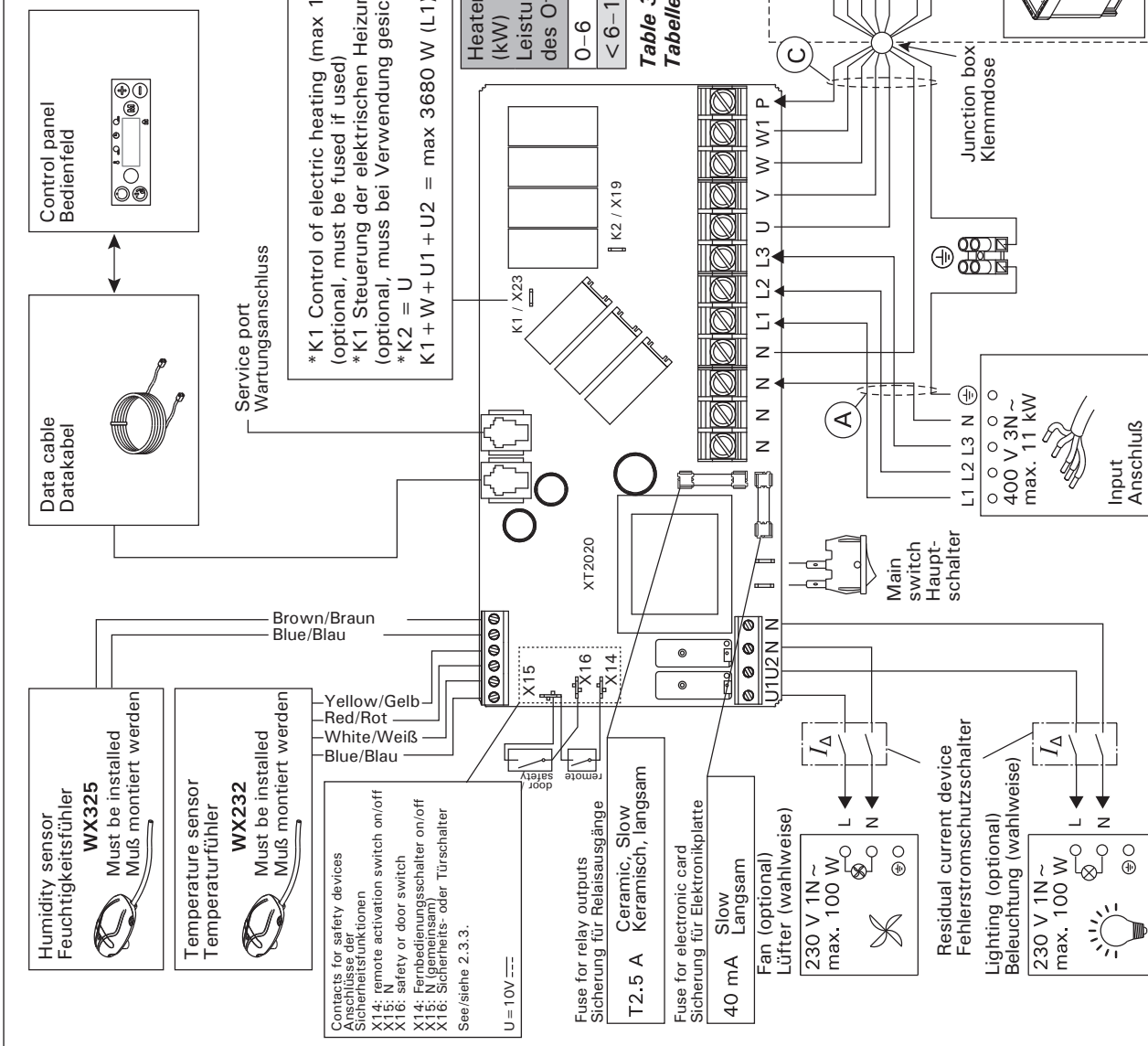
Überprüfen Sie den richtigen Standort des Temperaturfühlers nach den Gebrauchs- und Montageanleitungen des Ofens.

Öfen mit Wandbefestigung (Abbildung 6)

- Bringen Sie den Temperaturfühler über dem Ofen an der Wand an, an der vertikalen Mittellinie, die parallel an den Seiten des Ofens verläuft, in einem Abstand von 100 mm zur Decke.

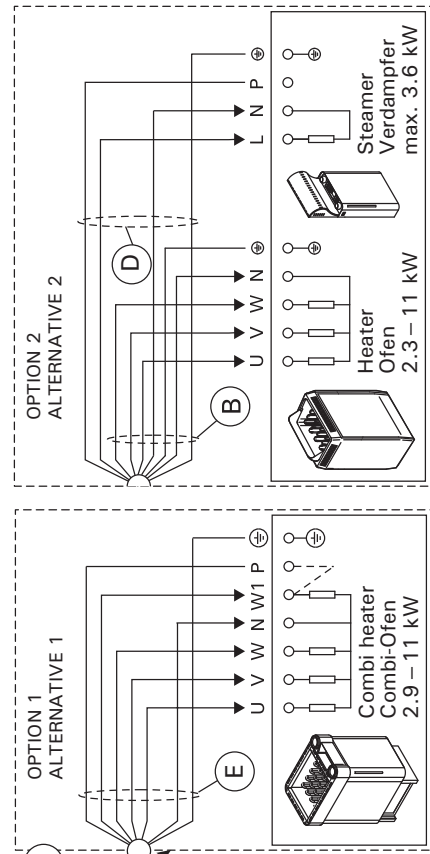
Figure 5. Electrical connections
Abbildung 5. Elektrische Anschlüsse

Y05-0313/A



Heater output (kW) Leistungsabgabe des Ofens (kW)	Fuses (A) Sicherungen (A)	Wire sizes (mm ²) Stärken von Kabeln (mm ²)				
		A	B	C	D	E
0-6	3 x 10	5 x 1,5	5 x 1,5	7 x 1,5	4 x 1,5	H07RN-F
<6-11	3 x 16	5 x 2,5	5 x 2,5	7 x 2,5	4 x 2,5	H07RN-F

Table 3. Wire and fuse sizes
Tabelle 3. Stärken von Kabeln und Sicherungen



Floor-mounted heaters (see figure 7)

- Option 1: Fasten the temperature sensor on the wall above the heater, along the vertical centre line running parallel to the sides of the heater, at a distance of 100 mm from the ceiling.
- Option 2: Fasten the temperature sensor to the ceiling above the heater, at a distance of 200 mm from the vertical centre line of the heater's side.

With a separate steamer SS20(A), observe that the temperature sensor must not be installed in the area affected by steam.

Note! Do not install the temperature sensor closer than 1000 mm to an omnidirectional air vent or closer than 500 mm to an air vent directed away from the sensor. See figure 8. The air flow near an air vent cools down the sensor, which gives inaccurate temperature readings to the control unit. As a result, the heater might overheat.

3.4. Installing the Humidity Sensor

Fasten the humidity sensor on the wall as far from the heater as possible and at a distance of 500–700 mm from the ceiling. See figures 6 and 7.

Freistehende Öfen (Abbildung 7)

- Option 1: Bringen Sie den Temperaturfühler über dem Ofen an der Wand an, an der vertikalen Mittellinie, die parallel an den Seiten des Ofens verläuft, in einem Abstand von 100 mm zur Decke.
- Option 2: Bringen Sie den Temperaturfühler über dem Ofen an der Decke an, in einem Abstand von 200 mm zur vertikalen Mittellinie an der Seite des Ofens.

Bei einem separaten Verdampfer SS20(A) ist zu beachten, dass der Temperaturfühler nicht in dem Bereich angebracht werden darf, der vom Dampf getroffen wird.

Achtung! Der Temperaturfühler darf nicht näher als 1000 mm an einen Mehr richtungs-Luftschlitz oder näher als 500 mm an einen Luftschlitz angebracht werden, der vom Fühler wegzeigt. Siehe Abbildung 8. Der Luftzug in der Nähe von Luftschlitzen kühlt den Fühler ab, was zu ungenauen Temperaturmessungen am Steuergerät führt. Dies kann zu einer Überhitzung des Ofens führen.

3.4. Montage des Feuchtigkeitsfühlers

Bringen Sie den Feuchtigkeitsfühler so weit wie möglich vom Ofen entfernt an der Wand an, in einem Abstand von 500–700 mm zur Decke. Siehe Abb. 6 und 7.

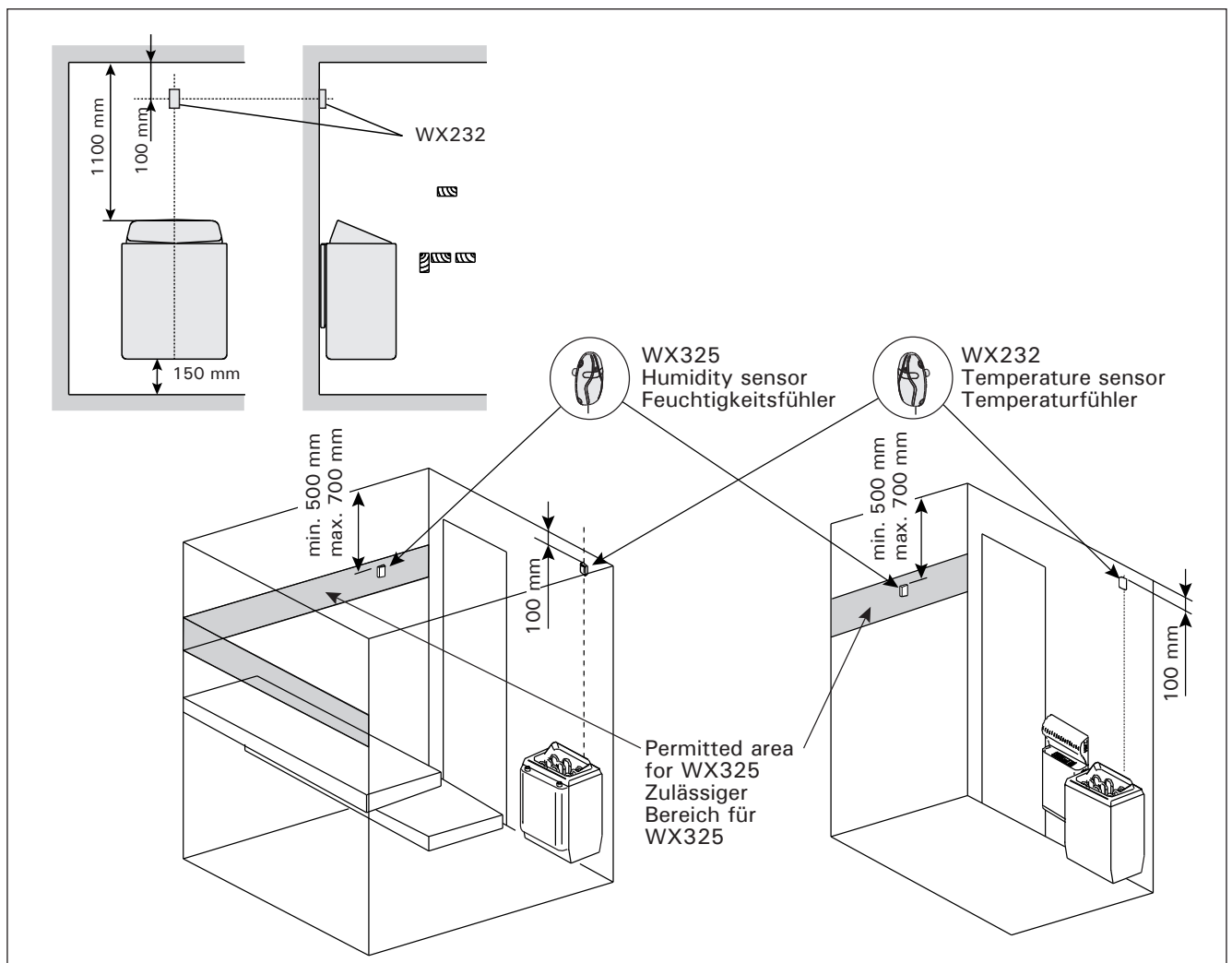


Figure 6. The place of the temperature and humidity sensors in connection with wall-mounted heaters
Abbildung 6. Position der Temperatur- und Luftfeuchtigkeitsfühler bei Öfen mit Wandbefestigung

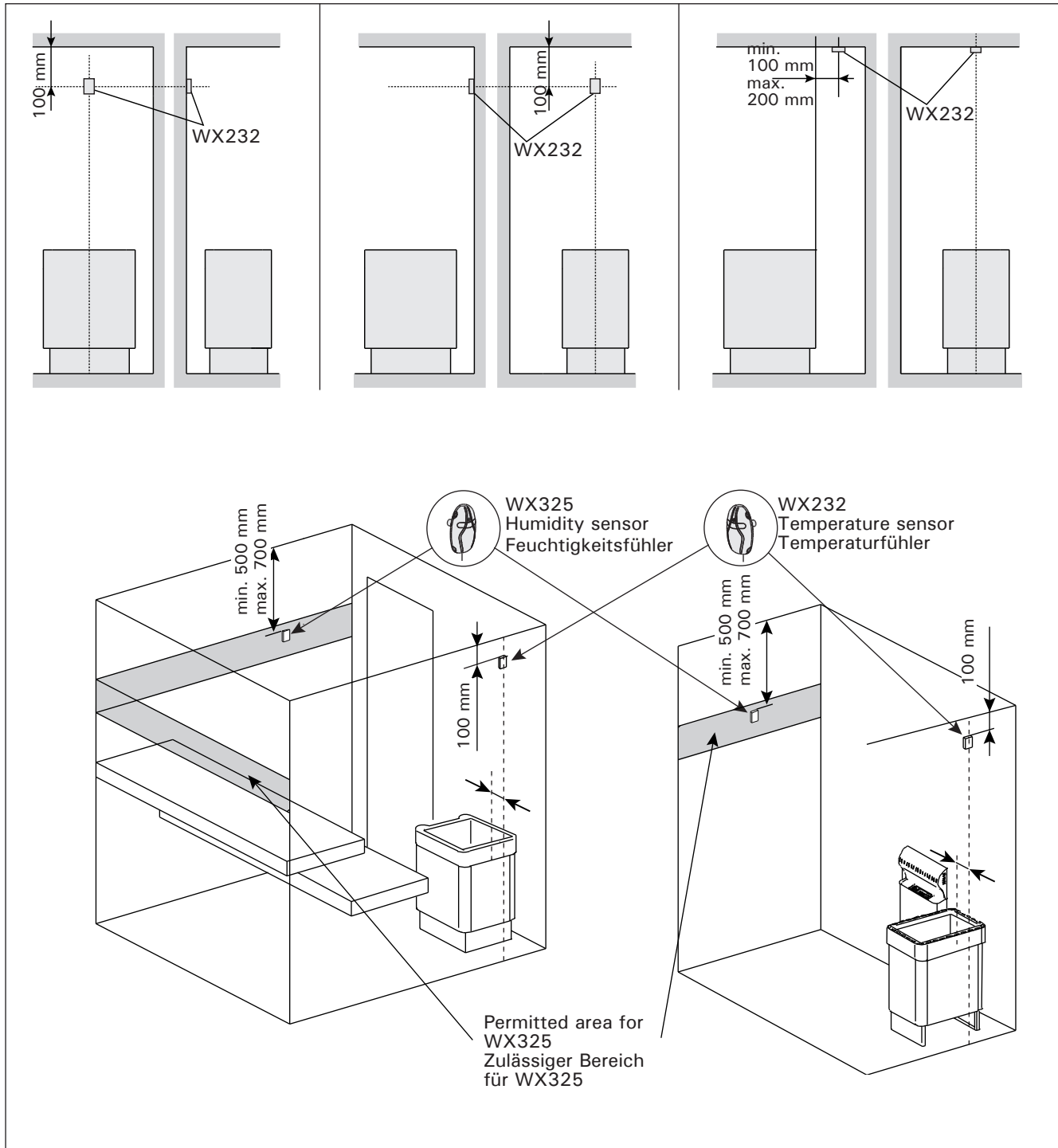


Figure 7. The place of the temperature and humidity sensors in connection with floor-mounted heaters
Abbildung 7. Position der Temperatur- und Luftfeuchtigkeitsfühler bei freistehende Öfen

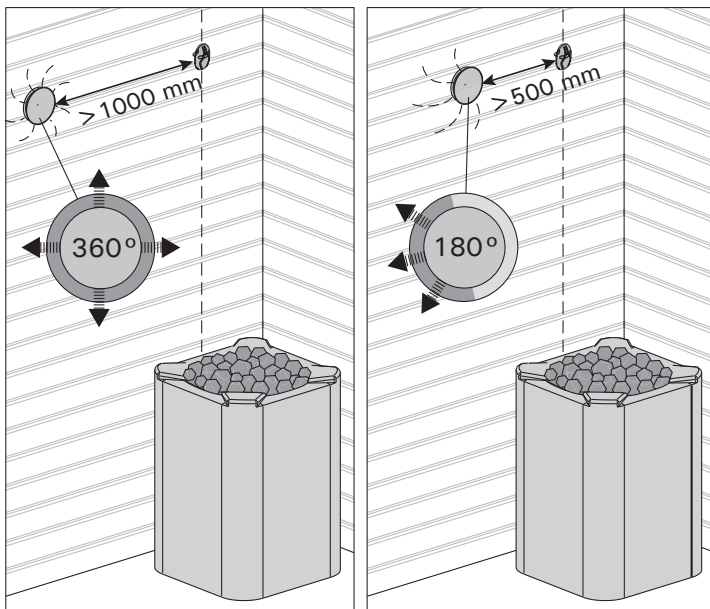


Figure 8. Sensor's minimum distance from an air vent
Abbildung 8. Mindestabstand des Fühlers zu Luftschlitzen

3.5. Resetting the Overheat Protector

The sensor box (WX232) contains a temperature sensor and an overheat protector. If the temperature in the sensor's environment rises too high, the overheat protector cuts off the heater power. Resetting the overheat protector is shown in figure 9.

Note! The reason for the going off must be determined before the button is pressed.

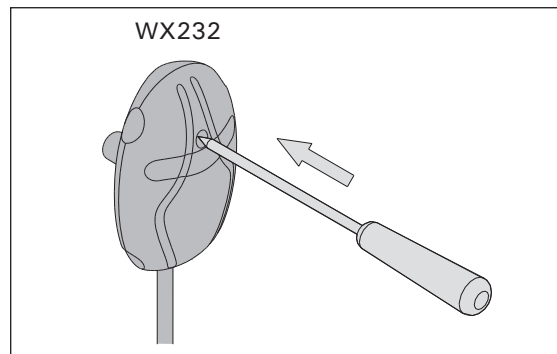


Figure 9. Reset button of the overheat protector
Abbildung 9. Rückstellknopf des Überhitzungsschutzes

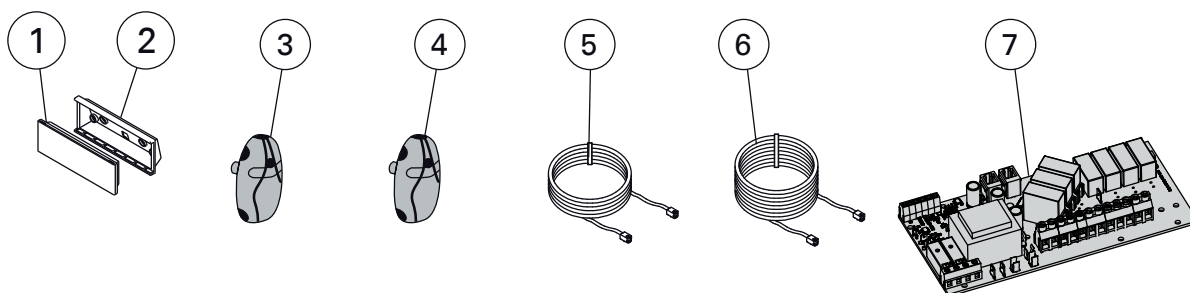
3.5. Zurückstellen der Überhitzungsschutzes

Das Fühlergehäuse (WX232) enthält einen Temperaturfühler und einen Überhitzungsschutz. Wenn die Temperatur in der Umgebung des Temperaturfühlers zu stark ansteigt, unterbricht der Überhitzungsschutz die Stromzufuhr. Das Zurücksetzen des Überhitzungsschutzes wird in Abbildung 9 dargestellt.

Achtung! Bevor Sie den Knopf drücken, müssen Sie die Ursache für die Auslösung des Überhitzungsschutzes ermitteln.

4. SPARE PARTS

4. ERSATZTEILE



1	Control panel	Bedienfeld	WX603
2	Installation flange	Montagemanschette	ZVR-653
3	Temperature sensor	Temperaturfühler	WX232
4	Humidity sensor	Feuchtigkeitfühler	WX325
5	Data cable 5 m	Datakabel 5 m	WX311
6	Data cable extension (optional) 10 m	Verlängerungskabel (wahlweise) 10 m	WX313
7	Circuit board (XT2020)	Platine (XT2020)	WX356

We recommend to use only the manufacturer's spare parts.
Es dürfen ausschließlich die Ersatzteile des Herstellers verwendet werden.

1. HARVIA XAFIR COMBI

1.1. Общие положения

Пульт управления Harvia Xafir Combi предназначен для управления электрической печью и парогенератором для сауны, или их комбинацией - каменкой Combi. Пульт управления состоит из панели управления, блока питания, теплового датчика и датчика определения влажности. См. рис. 1.

Пульт управления регулирует температуру и влажность в сауне на основе данных, поступающих от датчиков определения температуры и влажности. В корпусе теплового датчика находится тепловой датчик и защита от перегрева. Температура определяется терморезистором с отрицательным ТКС (NTC), а защитой от перегрева служит автоматически возвращающаяся в рабочий режим защита от перегрева (см. раздел 3.5). В качестве дополнительного оборудования к системе можно подключить выключатель дистанционного управления, а также защитный выключатель или дверной выключатель (см. рис. 1).

Включение каменки и/или парогенератора можно осуществлять с пульта управления через таймер (отложенное включение каменки).

1.2. Технические данные

Панель управления:

- Диапазон регулировки температуры 40–110 °C
- Диапазон регулировки влажности воздуха составляет 20–95%
- Диапазон регулировки времени пребывания во включенном состоянии: семейные сауны 1–6 ч, общественные сауны 1–12 ч. Для настройки более длительного времени пребывания во включенном состоянии обратитесь к изготовителю.
- Диапазон настройки отложенного включения 0–18 ч
- Управление подсветкой и вытяжкой
- Размеры: 147 мм x 30 мм x 50 мм
- Длина кабеля управления: 5 м (можно увеличить 10-метровыми удлинителями примерно до 20 м)

Блок питания:

- Напряжение питания 400 В 3N~
- Максимальная нагрузка непосредственно с пульта на каменку 11 кВт, посредством дополнительного блока питания LTY17/LTY17C можно увеличить мощность до 28 кВт.
- Максимальная нагрузка непосредственно с пульта на парогенератор составляет 3 кВт

1. HARVIA XAFIR COMBI

1.1. Üldist

Harvia Xafir Combi juhtimiskeskuse eesmärgiks on juhtida elektrilist saunakerist ja aurustajat või Combi kerist, mis on nende kombineeritud versioon. Juhtimiskeskus koosneb juhtpaneelist, kontaktori karbist, temperatuuriandurist ja niiskusandurist. Vt joonis 1.

Juhtimiskeskus reguleerib saunaruumi temperatuuri ja niiskust vastavalt andurite kaudu saadud informatsioonile. Temperatuuriandur ja ülekuumenemiskaitse asuvad temperatuurianduri karbis ning temperatuuri mõõdab NTC termistor. Ülekuumenemiskaitse saab lähtestada (vt peatükki 3.5.). Lisa-seadmena saab süsteemiga ühendada kaugjuhtimislüliti ning kaitseüliti või ukseüliti (vaata joonis 1).

Juhtimiskeskust saab kasutada kerise ja/või aurustaja käivitamise eelseadistamiseks (keris viivitussega sisse).

1.2. Tehnilised andmed

Juhtpaneel:

- Temperatuuri reguleerimispiirkond: 40–110 °C.
- Niiskuse reguleerimispiirkond: 20–95 % suhtelist õhuniiskust
- Tööaja reguleerimispiirkond: peresaunad 1–6 h, ühissaunad korterelamutes 1–12 h. *Pikemate tööaegade jaoks konsulteerige maaletootja/tootjaga.*
- Viivitusaja reguleerimispiirkond: 0–18 h.
- Valgustuse ja ventilaatori juhtimine
- Andmekaabli pikkus: 5 m (saadaval 10 m pikendusjuhtmed, maks. kogupikkus 20 m)
- Mõõtmed: 147 mm x 30 mm x 50 mm

Kontaktorikarp:

- Toitepinge: 400 V 3-faasiline
- Maksimaalne võimsus juhtimiskeskuselt kerisele on 11 kW, lisavõimsusüksusega LTY17/LTY17C võimalik suurendada võimsust 28 kW-ni.
- Max koormus juhtimiskeskusest aurustisse on 3 kW
- Kontaktid kaitse- või ukseülitele ja kaugjuhtimislülitele

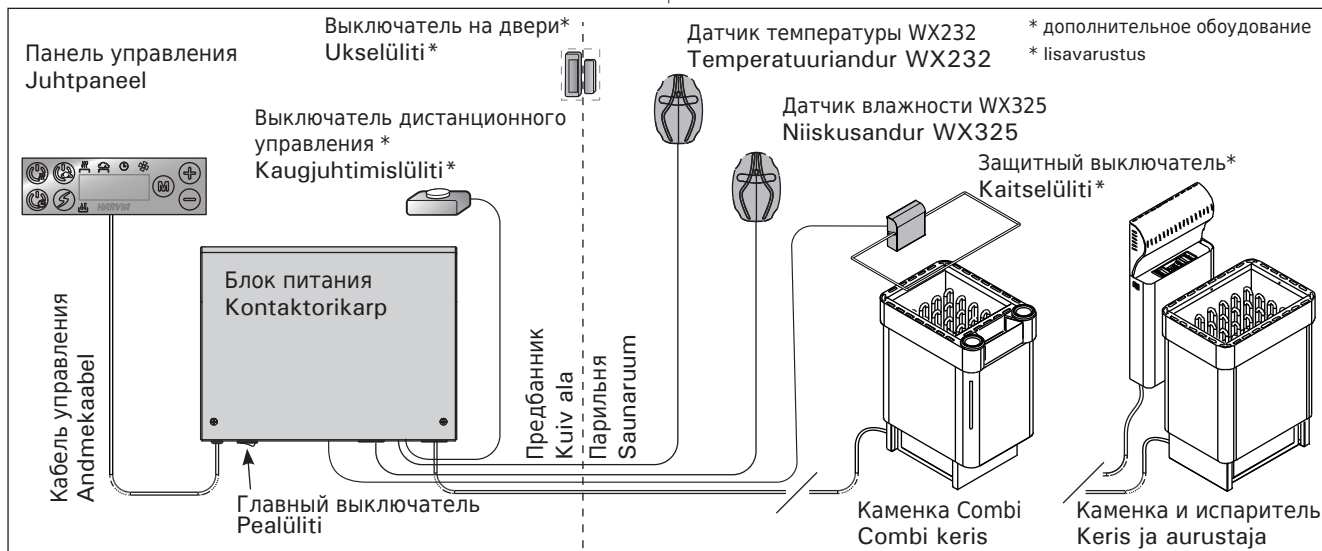


Рисунок 1. Компоненты системы
Joonis 1. Süsteemi komponendid

- Клеммы для подключения к защитному выключателю или к дверному выключателю и выключателю дистанционного управления
- Управление освещением, максимальная мощность 100 Вт, 230 В 1N~
- Управление вытяжкой, максимальная мощность 100 Вт, 230 В 1N~
- Размеры: 272 мм x 70 мм x 193 мм

Датчики:

- Тепловой датчик WX232 оснащен защитой от перегрева с функцией автоматического возврата в рабочее положение при помощи терморезистора с отрицательным ТКС (NTC) для измерения температуры ($22 \text{ k}\Omega/\text{T} = 25 \text{ }^\circ\text{C}$).
- Датчик определения влажности WX325 измеряет температуру и относительную влажность воздуха.
- Масса 175 г вместе с проводом (около 4 м)
- Размеры: 51 мм x 73 мм x 27 мм

1.3. Устранение неполадок

В случае неисправности каменка и/или парогенератор выключаются, и на панели управления повляется код неисправности «E (номер)», облегчающий поиск неисправности. Таблица 1.

Внимание! Все работы по обслуживанию должны проводиться квалифицированным специалистом. В устройстве нет частей, техническое обслуживание которых может осуществляться пользователем самостоятельно.

- Valgustuse juhtimine, maks. võimsus: 100 W, 230 V ühefaasiline
- Ventilaatori juhtimine, maks. võimsus: 100 W, 230 V ühefaasiline
- Mõõtmed: 272 mm x 70 mm x 193 mm

Andurid:

- Temperatuuriandur WX232 on varustatud lähetestatava ülekuumenemiskaitse ja temperatuuri mõõtvat NTC termistoriga ($22 \text{ k}\Omega/\text{T} = 25 \text{ }^\circ\text{C}$).
- Niiskusandur WX325 mõõdab temperatuuri ja suhtelist õhuniiskust.
- Kaal: 175 g koos juhtmetega (u 4 m)
- Mõõtmed: 51 mm x 73 mm x 27 mm

1.3. Veotsing

Vea tekkimisel kuvatakse juhtpaneelil veateade E (number), mis aitab vea põhjuse leidmisel. Tabel 1.

Tähelepanu! Kogu hooldus tuleb lasta läbi viia asjatundlikul hoolduspersonalil. Juhtimiskeskuses ei ole kasutaja poolt hooldatavaid komponente.

	Описание неполадки Kirjeldus	Способ устранения Lahendus
E1	Обрыв в измерительной цепи датчика температуры.	Произведите осмотр красного и желтого проводов, ведущих к температурному датчику, а также их соединения (см. рис. 4) на предмет дефектов и неисправностей.
	Temperatuurianduri mõõteahel on katkenud.	Kontrollige temperatuurianduri punast ja kollast juhet ning nende ühendusi vigade suhtes (vt. joonis 4).
E2	Короткое замыкание в измерительной цепи датчика температуры.	Произведите осмотр красного и желтого проводов, ведущих к температурному датчику, а также их соединения (см. рис. 4) на предмет дефектов и неисправностей.
	Temperatuurianduri mõõteahel on lühises.	Kontrollige temperatuurianduri punast ja kollast juhet ning nende ühendusi vigade suhtes (vt. joonis 4).
E3	Обрыв в измерительной цепи устройства защиты от перегрева.	Нажмите кнопку сброса устройства защиты от перегрева датчика температуры (см. раздел 3.4.). Произведите осмотр синего и белого проводов, ведущих к температурному датчику, а также их соединения (см. рис. 4) на предмет дефектов и неисправностей.
	Ülekuumenemiskaitse mõõteahel on katkenud.	Vajutage ülekuumenemiskaitse lähtestusnuppu (vt. peatükki 3.4.). Kontrollige temperatuurianduri sinist ja valget juhet ning nende ühendusi (vt. joonis 4) vigade suhtes.
E6	Отказ температурного компонента датчика влажности.	Произведите осмотр коричневого и синего проводов, ведущих к датчику влажности, а также их соединения (см. рис. 4 и 5) на предмет дефектов и неисправностей. Замените датчик.
	Niiskusanduri temperatuuri mõõtmise komponendi rike.	Kontrollige niiskusanduri pruuni ja sinist juhet ning nende ühendusi (vt. joonised 4 ja 5) vigade suhtes. Vahetage andur.
E7	Отказ компонента датчика влажности, отвечающего за измерение влажности.	Произведите осмотр коричневого и синего проводов, ведущих к датчику влажности, а также их соединения (см. рис. 4 и 5) на предмет дефектов и неисправностей. Замените датчик.
	Niiskusanduri niiskuse mõõtmise komponendi rike.	Kontrollige niiskusanduri pruuni ja sinist juhet ning nende ühendusi (vt. joonised 4 ja 5) vigade suhtes. Vahetage andur.
E8	Разрыв в измерительной цепи датчика влажности.	Произведите осмотр коричневого и синего проводов, ведущих к датчику влажности, а также их соединения (см. рис. 4 и 5) на предмет дефектов и неисправностей.
	Niiskusanduri niiskuse mõõteahel on katkenud.	Kontrollige niiskusanduri pruuni ja sinist juhet ning nende ühendusi (vt. joonised 4 ja 5) vigade suhtes.
E9	Отказ соединения панели управления с блоком питания.	Проверьте кабель управления и разъемы.
	Juhtpaneeli ja kontaktorikarbi vahelise ühenduse viga.	Kontrollige juhtmeid ja klemme.
	Низкий уровень воды или устройство защиты от перегрева испарителя сработало. Мигает сигнал предупреждения об уровне воды.	Добавьте воды (для моделей с ручным наполнением) или проверьте систему подачи воды (для моделей с автоматическим наполнением). Проверьте устройство защиты от перегрева испарителя. Более подробно о правилах эксплуатации и техники безопасности см. руководство по эксплуатации испарителя или каменки Combi.
	Madal veetase või aurustaja ülekuumenemiskaitse rakendunud. Veetaseme hoiatustuli vilgub.	Lisage vett (käsitsitäitmisega mudelid) või kontrollige veetoidet (automaatse täitmisega mudelid). Kontrollige aurustaja ülekuumenemiskaitset. Täiendavad juhised ja ohutusteabe leiute aurustaja või Combi kerise käsiraamatust.

СООБЩЕНИЯ О РЕЖИМАХ / STAATUSE INFO

door	Цепь дверного выключателя разомкнута	Закройте дверь в сауну
	Ukselüliti vooluahel on avatud	Sulge leiliruumi uks
SAFE	Цепь защитного выключателя разомкнута	Уберите с защитного выключателя предмет, давящий на него.
	Kaitselüliti vooluahel on avatud	Eemalda kaitselüliti pealt seda alla poole suruv ese
rESt	Время паузы активно	
	Pausiaeg aktiivne	
rc	Активирован режим дистанционного управления	
	Kaugjuhtimine on aktiveeritud	

Таблица 1. Сообщения об ошибках. ВНИМАНИЕ! Обслуживание оборудования должно осуществляться квалифицированным техническим персоналом.

Tabel 1. Veateated. Tähelepanu! Kogu hooldus tuleb lasta läbi viia asjatundlikul hoolduspersonalil.

2. ИНСТРУКЦИЯ ПО ЭКСПЛУАТАЦИИ

2.1. Эксплуатация каменки и парогенератора

Когда пульт управления подключен к электрической сети, а главный выключатель (см. рис. 1) включен, пульт управления находится в ждущем режиме и готов к работе. Подсветка кнопок I/O на панели управления включена.

ПРЕДУПРЕЖДЕНИЕ! Перед включением каменки, убедитесь что на ней или вблизи от нее нет никаких предметов.

2.1.1. Включение каменки и/или парогенератора

Каменка и парогенератор включаются и выключаются независимо друг от друга.



Каменка включается нажатием на кнопку I/O на панели управления.



Испаритель включается нажатием на кнопку I/O на панели управления.

При включении каменки и/или испарителя на дисплее в течение 5 секунд будут отображены заданные значения параметров. Отображенные значения (температура/влажность/время включения) различаются в зависимости от того, какое устройство включено.

При достижении необходимой температуры и/или уровня влажности в сауне нагревательные элементы автоматически отключаются. Для поддержания желаемой температуры и/или уровня влажности нагревательные элементы автоматически выключаются и включаются устройством управления.

При надлежащей конструкции сауны и соответствующей мощности нагревателя для разогрева сауны необходимо не более часа.

2.1.2. Выключение каменки и/или испарителя

Выключение каменки и/или испарителя происходит и панель управления переходит в ждущий режим при

- нажатии кнопки включения-выключения
- по истечении заданного времени работы или
- возникновении ошибки.

При опустошении емкости с водой произойдет отключение испарителя, начнет мигать индикатор уровня воды и на экране появится надпись «OFF» (ОТКЛ.).

Если датчик уровня воды обнаружит ошибку, сработает устройство защиты от перегрева испарителя, индикатор уровня воды начнет мигать и на дисплее появится «OFF» (ОТКЛ.).

ВНИМАНИЕ! Необходимо убедиться, что по истечении заданного времени работы устройство управления отключило питание от каменки, процесс осушения закончен, а нагреватель отключен вручную.

2.1.3 Режим энергосбережения

Если не нажимать никаких кнопок, то через 30 минут пульт управления переходит в режим энергосбережения. Горит только кнопка каменки (и «rc», если возможно дистанционное управление).

2.2. Изменение заводских установок

Структура меню настроек и процедура изменения настроек показаны на следующей странице.

Запрограммированный уровень температуры, влаж-

2. KASUTUSJUHEND

2.1. Kerise ja aurustaja kasutamine

Kui juhtimiskeskus on ühendatud kontaktorkarbiga ja pealüliti (vt joonis 1) on sisse lülitatud, on juhtimiskeskus ooterežiimis ja kasutusvalmis. I/O nupu taustvalgustus põleb juhtpaneelil.

Tähelepanu! Enne, kui Te lülitate kerise sisse, kontrollige alati, et midagi ei oleks selle kohal või läheduses.

2.1.1. Kerise ja/või aurustaja sisselülitamine

Keris ja aurustaja lülitatakse sisse ja välja iseseisvalt.



Käivitage keris juhtpaneelil oleva kerise I/O nupu vajutamisega.



Käivitage aurustaja juhtpaneelil oleva aurustaja I/O nupu vajutamisega.

Kerise ja/või aurustaja käivitumisel kuvatakse viie sekundi jooksul näidiku ülemisel real seatud temperatuuri ja alumisel töötamisaega.

Kui saunaruumis saavutatakse soovitud temperatuur, lülitatakse kütteelemendid automaatselt välja. Soovitud temperatuuri hoidmiseks lülitab juhtimiskeskus kütteelemente perioodiliselt sisse ja välja.

Kui keris on piisavalt tõhus ja saun on õigesti ehitatud, ei võta sauna soojenemine aega üle ühe tunni.

2.1.2. Kerise väljalülitamine

Keris ja/või aurustaja lülitub välja ja juhtimiskeskus lülitub ooterežiimi, kui

- vajutatakse I/O nuppu
- töötamisaeg möödub või
- tekib viga.

Kui veemahuti saab tühjaks, lülitatakse aurustaja välja, veetaseme hoiatustuli hakkab vilkuma ja näidikul kuvatakse tekst „OFF“. Vt tabel 1.

Kui veetaseme anduril tekib rike, rakendub aurustaja ülekuumenemiskaitse, veetaseme hoiatustuli hakkab vilkuma ja näidikul kuvatakse tekst „OFF“. Vt tabel 1.

Tähelepanu! On tähtis kontrollida, et juhtimiskeskus oleks pärast töötamisaja möödumist, niiskuse eemaldamist või kerise käsitsi välja lülitamist kerise toite välja lülitatud.

2.1.3. Elektrisäästurežiim

Juhtimiskeskus läheb peale 30 minuti möödumist säästurežiimile, kui mingeid lüliteid ei ole vajutatud. Ainult keris-nupp (ja „rc“ kui kaugjuhtimine on võimalik) põlevad.

2.2. Seadete muutmine

Seadete menüü struktuuri ja seadete muutmist on kujutatud järgmisel lehel.

Programmeeritud temperatuuri väärtus ja kõik täiendavate seadete väärtused salvestatakse mällu

ности, а также все значения дополнительных настроек сохраняются в памяти и будут применены при последующем включении устройства.

ВНИМАНИЕ! Уровень влажности определяет максимальную температуру в сауне. Суммарное значение температуры и влажности не может превышать 140 (температура 60 °C + относительная влажность 80%). Это продиктовано мерами безопасности. При попытке задать слишком высокий уровень температуры включенного испарителя на дисплее начнет мигать индикатор влажности.

2.3. Эксплуатация вспомогательных устройств

Освещение и вентиляция включаются и выключаются независимо друг от друга, т.к. это разные функции.

2.3.1. Освещение

Возможны такие настройки освещения парильни, при которых освещение управляется с панели управления, если в дополнительных настройках (SET 5) активирована (ON) опциональная функция. (Максимум 100 Вт.) Внимание! Для доступа к дополнительным настройкам и активации освещения дисплей должен находиться в режиме ожидания (см. пункт "Дополнительные настройки").



Включить/выключить освещение можно путем нажатия соответствующей кнопки 4 на панели управления.

2.3.2. Вентиляция

При наличии в парильне установленного вентилятора, его также можно подключить к устройству управления. Вентилятор управляется с панели управления, если в дополнительных настройках (SET 6) активирована (ON) вентиляция. В режиме ожидания загорается индикатор M.



Нажмите кнопку 5 (M).



Для запуска вентилятора нажмите на панели управления кнопку 6 (+).



Для остановки вентилятора нажмите на панели управления кнопку 7 (-).



Нажмите кнопку 5 (M).

2.3.3. Защитный выключатель и дверной выключатель

Под защитным выключателем (например, Harvia SFE) понимается встроенное в каменку, или устанавливаемое поверх нее устройство, которое предотвращает нагрев каменки, если на ней находится полотенце и т.п. пожароопасный предмет.

Дверной выключатель - это магнитный выключатель, который устанавливается в дверь и дверную коробку сауны, и контур которого размыкается при открывании двери.

Выключатели подключаются к пульту управления в соответствии с инструкциями к защитному выключателю и к дверному выключателю. См. также рис. 6 на стоящей инструкции.

2.3.4. Выключатель дистанционного управления

Для управления включением каменки к пульту управления можно подключить выключатель дистанционного управления, электрический контур которого либо разомкнут, либо замкнут (например, от домашней автоматики). См. дополнительную информацию в разделе 2.5.

ja kehtivad ka seadme järgmisel sisselülitamisel.

Tähelepanu! Niiskuse väärtus määrab sauna maksimaalse temperatuuri. Temperatuuri ja niiskuse väärtuste summa saab olla maksimaalselt 140 (temperatuur 60 °C + niiskus 80 % suhtelist õhuniiskust). Seda ohutuse tagamiseks. Kui aurustaja on aktiveeritud ja püüate seada temperatuuri liiga kõrgeks, hakkab niiskuse väärtus näidikul vilkuma.

2.3. Lisaseadmete kasutamine

Valgustuse ja ventilatsiooni saab lülitada sisse ja välja teistest funktsioonidest eraldi.

2.3.1. Valgustus

Saunaruumi valgustust on võimalik seadistada nii, et seda saab juhtida juhtpaneeli kaudu, kui vastav valikuline funktsioon on lisaseadete (SET 5) all aktiveeritud (ON). (Maks. 100 W.) Tähelepanu! Kui soovite kasutada lisaseadeid ja aktiveerida valgustuse, peab näidik olema ooterežiimis (vt jaotist „Täiendavad seaded“).



Lülitage valgustus sisse ja välja juhtpaneelil oleva nupu 4 abil.

2.3.2. Ventilatsioon

Kui saunaruumi on paigaldatud ventilaator, saab selle ühendada juhtimiskeskusega. Ventilaatorit saab juhtida juhtpaneeli kaudu, kui ventilatsioon on lisaseadete (SET 6) all aktiveeritud (ON). Siis helen-dab ooterežiimis ka M-täht.



Vajutage nuppu 5 (M).



Ventilaatori käivitamiseks vajutage juhtpaneelil nuppu 6 (+).



Ventilaatori seiskamiseks vajutage juhtpaneelil nuppu 7 (-).



Vajutage nuppu 5 (M).

2.3.3. Kaitse- ja ukسلülitid

Kaitسلüliti (nt Harvia SFE) all mõeldakse kerisesse integreeritud või kerise kohale paigaldatavat seadet, mis takistab kerisel soojeneda, kui selle peal on rätik vms tulekahjuohtu põhjustav ese.

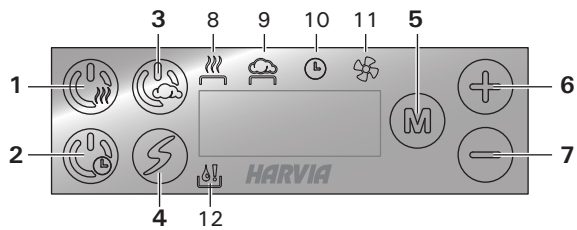
Ukselüliti all mõeldakse leiliruumi ukse ja ukسلengi külge kinnitatavat magnetlülitiit, mille vooluahel avaneb, kui uks avatakse.

Lülitid ühendatakse juhtpaneeliga kaitse- ja ukسلüliti juhiste järgi. Vt ka käesoleva juhise joonis 6.

2.3.4. Kaugjuhtimislüliti

Kerise töötamise juhtimiseks saab juhtimiskeskusega ühendada kaugjuhtimislüliti, mille vooluahel peab olema lahti või kinni (nt majaautomaatikast). Vt lisateavet punktis 2.5.

Панель управления



1. Включить/выключить каменку.
2. Включить каменку с задержкой
3. Включить/выключить испаритель
4. Включить/выключить дополнительное оборудование (например, освещение)
5. Изменить режим
6. Увеличить значение
7. Уменьшить значение
8. Индикатор температуры
9. Индикатор влажности
10. Индикатор оставшегося времени работы
11. Индикатор вентиляции
12. Индикатор предупреждения об уровне воды

Включить каменку



Нажмите кнопку 1 (длительное нажатие).

80 C

Сначала отображается заданная температура, после чего дисплей переключается на текущую температуру в сауне. Печь немедленно начинает нагрев.

22 C

Настройки



Нажмите кнопку 5.

80 C

Температура. Диапазон значений составляет 40–110 °C.



Нажмите кнопку 5.

4:00

Оставшееся время работы. Минимальное значение - 10 минут. Максимальное значение может быть установлено через дополнительные настройки (1-12 час).



Для выхода нажмите кнопку 5.

Включение испарителя



Нажмите кнопку 3 (длительное нажатие).

60 rH

Сначала на дисплей выводится заданная влажность, затем он переключается на текущую влажность в помещении сауны. Испаритель сразу же начинает нагреваться.

45 rH

Настройки



Нажмите кнопку 5.

60 rH

Влажность. Диапазон значений составляет 20–95%.

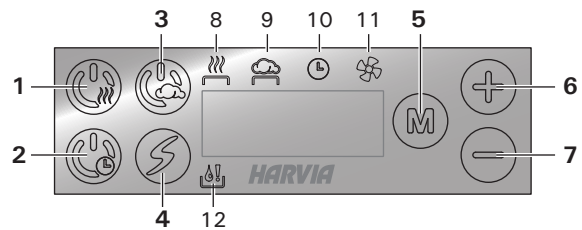


Нажмите кнопку 5.

4:00

Оставшееся время работы. Минимальное значение - 10 минут. Максимальное значение может быть установлено через дополнительные настройки (1-12 час).

Juhtpaneel



1. Kerise sisse- ja väljalülitamine
2. Kerise viivitusega sisselülitamine
3. Aurusti sees/väljas
4. Lisaseadme lüliti (nt valgustus) sisse/välja
5. Funktsiooni valiku nupp
6. Väärtuse suurendamine
7. Väärtuse vähendamine
8. Indikaator: Temperatuur
9. Indikaator: Niiskus
10. Indikaator: Järelejäänud tööaeg
11. Indikaator: Ventilaatori
12. Indikaator: Veetaseme hoiatus

Kerise sisselülitamine



Vajutage nuppu 1 (pikk vajutus).

80 C

Esmalt kuvatakse seatud temperatuur, mille järel lülitub displei praegusele saunaruumi temperatuurile. Keris hakkab kohe soojenema.

22 C

Seaded



Vajutage nuppu 5.

80 C

Temperatuur. Reguleerimispiirkond: 40–110 °C.



Vajutage nuppu 5.

4:00

Järelejäänud tööaeg. Minimaalne väärtus on 10 minutit. Maksimaalse väärtuse saab määrata täiendavates seadetes (1–12 h).



Vajutage väljumiseks nuppu 5.

Aurusti sees



Vajutage nuppu 3 (pikk vajutus).

60 rH

Esmalt kuvatakse seatud niiskus, mille järel lülitub näidik praegusele saunaruumi niiskusele. Aurusti hakkab viivitamatult soojenema.

45 rH

Seaded



Vajutage nuppu 5.

60 rH

Niiskus. Reguleerimispiirkond: 20–95 rH.



Vajutage nuppu 5.

4:00

Järelejäänud tööaeg. Minimaalne väärtus on 10 minutit. Maksimaalse väärtuse saab määrata täiendavates seadetes (1–12 h).



Для выхода нажмите кнопку 5.

Включение каменки Combi



Нажмите кнопку 1 (длительное нажатие).



Нажмите кнопку 3.

80 C

Сначала отображается заданная температура, после чего дисплей переключается на текущую температуру в сауне. Печь немедленно начинает нагрев.

22 C

Настройки



Нажмите кнопку 5.

80 C

Температура. Диапазон значений составляет 40–110 °C.



Нажмите кнопку 5.

60 rH

Влажность. Диапазон значений составляет 20–95%. Суммарное значение температуры и влажности не может превышать 140.



Нажмите кнопку 5.

4:00

Оставшееся время работы. Минимальное значение - 10 минут. Максимальное значение может быть установлено через дополнительные настройки (1–12 час).



Для выхода нажмите кнопку 5.

Включение печи/испарителя с задержкой



Нажмите кнопку 2 (длительное нажатие).

0:10

Отсчет заданного времени задержки отображается до отметки 0, затем происходит включение печи и/или испарителя.

Настройки



Включить/выключить каменку:
Нажмите кнопку 1.



Включить/выключить испаритель:
Нажмите кнопку 3.



Нажмите кнопку 5.

80 C

Температура. Диапазон значений составляет 40–110 °C.



Нажмите кнопку 5.

60 rH

Влажность. Диапазон значений составляет 20–95%. Суммарное значение температуры и влажности не может превышать 140.



Нажмите кнопку 5.

0:10

Время задержки. Диапазон значений составляет 0:10 - 18:00 час.



Для выхода нажмите кнопку 5.



Vajutage väljumiseks nuppu 5.

Combi kerise sisselülitamine



Vajutage nuppu 1 (pikk vajutus).



Vajutage nuppu 3.

80 C

Esmalt kuvatakse seatud temperatuur, mille järel lülitub displei praegusele saunaruumi temperatuurile. Keris hakkab kohe soojenema.

22 C

Seaded



Vajutage nuppu 5.

80 C

Temperatuur. Reguleerimispiirkond: 40–110 °C.



Vajutage nuppu 5.

60 rH

Niiskus. Reguleerimispiirkond: 20–95 rH. Temperatuuri ja niiskuse summa saab olla maksimaalselt 140.



Vajutage nuppu 5.

4:00

Järelejäänud tööaeg. Minimaalne väärtus on 10 minutit. Maksimaalse väärtuse saab määrata täiendavates seadetes (1–12 h).



Vajutage väljumiseks nuppu 5.

Keris/aurustaja viivitusega sisse



Vajutage nuppu 2 (pikk vajutus).

0:10

Järelejäänud viivitusaja vähenemist kuvatakse kuni nulli ilmumiseni, seejärel lülitatakse keris ja/või aurustaja sisse.

Seaded



Kerise sisse- ja väljalülitamine: Vajutage nuppu 1.



Aurusti sees/väljas: Vajutage nuppu 3.



Vajutage nuppu 5.

80 C

Temperatuur. Reguleerimispiirkond: 40–110 °C.



Vajutage nuppu 5.

60 rH

Niiskus. Reguleerimispiirkond: 20–95 rH. Temperatuuri ja niiskuse summa saab olla maksimaalselt 140.



Vajutage nuppu 5.

0:10

Viivitusaeg. Reguleerimispiirkond: 0:10–18:00 h.



Vajutage väljumiseks nuppu 5.

Блокировка клавиатуры

Нажмите кнопки 1 и 2 на три секунды.

На дисплее отобразится текст -CL-. Блокировку клавиатуры можно включить только в ждущем режиме. Блокировка клавиатуры блокирует и удаленное включение.

-CL-

Дополнительные настройки

Откройте меню дополнительных настроек, одновременно нажав кнопки 6 и 7. Держите 5 секунд.

Кнопки не подсвечиваются, если пульт управления находится в режиме ожидания.

SET 0

Настройка дистанционного управления.

OFF

Вариантами установки являются «OFF» (дистанционного управления нет), «SAFE» (защитный выключатель) и «door» (дверной выключатель). Настройку дистанционного управления можно изменять кнопками + и -.

SAFE

door

См. дополнительную информацию в разделах 2.3.3 и 2.4.



Нажмите кнопку 5

HEAT

Вы можете выбрать для дистанционного управления только каменку (HEAT), или как каменку, так и испаритель (CO).

CO



Нажмите кнопку 5

rEst

Установка времени паузы.

Активируйте или в пассивируйте функцию времени паузы кнопками + и -. Время паузы должно быть активировано, если пульт управления включается дистанционно по расписанию (например, недельным таймером).

On

OFF



Нажмите кнопку 5

SET 1

4:00

Максимальное время работы. Диапазон регулировки времени работы: 1-12 час.



Нажмите кнопку 5.

SET 2

0

Коррекция показаний датчика температуры. Показания можно откорректировать на +/-10 единиц. Коррекция не действует непосредственно на измеренное значение температуры, а изменяет кривую измерения.



Нажмите кнопку 5.

SET 3

OFF

Запоминание отказов электропитания. Можно выбрать вариант поведения устройства после отключения электропитания.

- ON (ВКЛ.): система повторно включится.
- OFF (ОТКЛ.): не произойдет повторного включения системы после отключения электропитания.

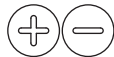
Правила техники безопасности при использовании запоминающего устройства варьируются в зависимости от региона.

Klahvilukk

Vajuta nuppe 1 ja 2 kolm sekundit.

Näidikul kuvatakse tekst -CL-. Klahviluku saab peale panna ainult ooterežiimil. Klahvilukk takistab ta kaugjuhtimise käivitamist.

-CL-

Täiendavad seaded

Avage täiendavate seadete menüü, vajutades nuppe 6 ja 7. Hoidke 5 sekundit.

! Nupudel ei põle taustavalgus, kui juhtimiskeskus on ooterežiimis.

SET 0

Kaugjuhtimise seadistus. Seadevariandid

OFF

on "OFF" (ei kaugjuhtimist), "SAFE" (ohutusseade) ja "door" (ukselüliti). Võid muuta kaugjuhtimise seadeid nuppudest + ja -.

SAFE

Vt lisateavet punktist 2.3.3. ja 2.4.

door



Vajutage nuppu 5.

HEAT

Võite valida kaugjuhitavaks ainult kerise (HEAT) või nii kerise kui aurusti (CO).

CO



Vajutage nuppu 5.

rEst

Pausiaeg: Neid funktsioone

piirab pausiaeg, mis takistab kerise sisselülitamist juhul, kui kerise viimasest väljalülitamisest on möödunud alla 6 tunni. Kui kerist üritatakse kaugkäivitada pausiaja perioodil (6 h), kuvatakse näidikul tekst „rEst“. Kerist saab kaugkäivitada pärast pausiaja möödumist (näidikul kuvatakse tekst „rc“).

On

OFF



Vajutage nuppu 5.

SET 1

4:00

Maksimaalne tööaeg. Tööaja reguleerimispiirkond: 1–12 h.



Vajutage nuppu 5.

SET 2

0

Andurite näitude reguleerimine. Näitu saab korrigeerida +/-10 ühiku võrra. Reguleerimine ei mõjuta mõõdetud temperatuuri väärtust otseselt, vaid muudab mõõtmiskõverat.



Vajutage nuppu 5.

SET 3

OFF

Mälu toitekatkestuste jaoks. Saate valida, kuidas seade pärast elektrikatkestust käitub.

- ON: Süsteem käivitub uuesti.
- OFF: Süsteem ei käivitu pärast elektrikatkestust uuesti.

Mälu kasutamist puudutavad ohutusreeglid on piirkonniti erinevad.



Нажмите кнопку 5.

OFF

Режим просушки сауны. Опции: 40 минут (ON) и Выключить (OFF). Отсчет интервала начнется после ручного выключения каменки либо истечения времени ее работы. Во время просушки каменка включена и температура в сауне установлена в 40 °C. По истечении интервала просушки каменка отключается автоматически. Режим просушки можно в любой момент выключить, нажав кнопку 1. Просушка помогает поддерживать сауну в хорошем состоянии.



Нажмите кнопку 5.

SET5

Активация дополнительной функции (например, освещения).

OFF

- ON
- OFF



Нажмите кнопку 5.

SET6

Активация вентиляции.

OFF

- ON
- OFF



Нажмите кнопку 5.

SET7

200

Часы работы. Часы работы отображаются на дисплее.



Нажмите кнопку 5.

SET8

Отображение версии. Для отображения версии программного обеспечения панели управления нажмите кнопку 6 (+). Для отображения версии программного обеспечения блока питания нажмите кнопку 7 (-).



Для выхода нажмите кнопку 5.

Выключить каменку



Каменка выключается при нажатии кнопки 1, при истечении времени работы и при появлении неисправности.

Выключение испарителя



Испаритель выключается при нажатии кнопки 3, при истечении времени работы и при появлении неисправности (с индикацией сообщения об ошибке).

2.4. Дистанционное управление

В соответствии со стандартом IEC/EN 60335-2-53, относящимся к печам-каменкам с электрическим нагревом, пульты управления с дистанционным управлением разрешается использовать для управления и настройки каменки, когда в каменке или в двери сауны установлено надлежащее устройство отключения (дверной выключатель или защитный выключатель).

Эксплуатация защитного выключателя: каменку можно включать при помощи выключателя дистанционного управления при замкнутой электрической цепи защитного выключателя. Если цепь разомкнута, то на



Vajutage nuppu 5.

OFF

Sauna niiskuse eemaldamise intervall. Valikud: 40 minutit (ON) ja OFF (väljas). Intervall algab, kui keris välja lülitatakse või kui seadistatud töötamisaeg möödub. Intervalli ajal on keris sisse lülitatud ja saunaruumi temperatuuriks seatud 40 °C. Aja möödumisel lülituvad seadmed automaatselt välja. Intervalli saab igal hetkel ka käsitsi peatada, vajutades nuppu 1. Niiskuse eemaldamine aitab hoida teie sauna heas seisukorras.



Vajutage nuppu 5.

SET5

Valikulise funktsiooni (nt valgustuse) aktiveerimine.

OFF

- ON
- OFF



Vajutage nuppu 5.

SET6

Ventilatsiooni aktiveerimine.

OFF

- ON
- OFF



Vajutage nuppu 5.

SET7

200

Töötunnid. Töötunde kuvatakse näidikul.



Vajutage nuppu 5.

SET8

Versiooni näit. Vajutades nuppu 6 (+), kuvatakse juhtpaneeli tarkvara versioon, ning vajutades nuppu 7 (-), kuvatakse kontaktori karbi tarkvara versioon.



Vajutage väljumiseks nuppu 5.

Kerise väljalülitamine



Vajutades nuppu 1 kerise töötades, tööajarežiimi lõppedes või veateadet kuvades, lülitub keris välja.

Aurusti väljas



Aurusti lülitub välja, kui vajutate nuppu 3, tööaeg saab läbi või kui tekib viga.

2.4. Kaugjuhtimine

Elektrikeriste tootestandardi IEC/EN 60335-2-53 kohaselt võib kaugjuhtimisfunktsiooniga varustatud juhtimiskeskuseid kasutada kerise juhtimiseks ja reguleerimiseks, kui kerisele või sauna uksele on paigaldatud vastav ohutuslülitite (ukse- või kaitselülitite).

Kasutamine ohutusseadmega: kerise võib käivitada kaugjuhtimisseadmega, kui ohutusseadme vooluahel on suletud. Kui vooluahel on avatud, kuvatakse ekraanil „SAFE“ ning keris ei käivitu.

дисплее отображается индикатор «SAFE», и каменка не включается.

Эксплуатация дверного выключателя: режим дистанционного управления необходимо активировать нажатием и удержанием кнопки каменки в течение 3 секунд. Если цепь дверного выключателя разомкнута, на дисплее отображается индикатор «door», и устройство переходит в ждущий режим. Если цепь замкнута, активируется режим дистанционного управления, на дисплее отображается индикатор «rc» и кнопка каменки мигает. Теперь каменку можно включить при помощи выключателя дистанционного управления. Если дверь открывается при включенном режиме дистанционного управления, на дисплее отображается текст «door» и устройство переходит в ждущий режим.

Время паузы: Эти функции ограничены временем паузы, которое предотвращает включение каменки, если с момента последнего выключения каменки прошло меньше 6 часов. При попытке удаленно включить каменку во время паузы на дисплее отображается текст "rEst". Каменка может быть включена удаленно после того, как время паузы истекло и отображается текст "rc".

Алгоритм действий на случай перебоя в электропитании: пульт управления продолжает работать после перебоя в электропитании, если выключатель дистанционного управления остается в режиме ON (включено), и электрические цепи защитного выключателя и дверного выключателя не разомкнуты.

Время задержки включения: когда пульт управления находится в режиме отсчета времени задержки включения, им невозможно управлять дистанционно. Когда каменка и/или парогенератор включаются после истечения времени задержки включения, каменку или парогенератор можно выключить выключателем дистанционного управления.

Просушка: При выключении каменки выключателем дистанционного управления и включенной просушке, начинается просушка, которую нельзя выключить выключателем дистанционного управления. Когда просушка включена, при использовании защитного выключателя можно включить каменку выключателем дистанционного управления. При использовании дверного выключателя во время просушки каменку невозможно включить выключателем дистанционного управления - дистанционное управление необходимо активировать снова нажатием и удержанием кнопки каменки в течение 3 секунд.

Kasutamine ukسلülitiga: kaugjuhtimisfunktsioon tuleb aktiveerida vajutades kerisenuppu 3 sekundit. Kui ukسلüliti vooluahel on avatud, ekraanile ilmub tekst „door“ ja seade läheb ooterežiimile. Kui vooluahel on suletud, kaugjuhtimisseisund aktiveerub, ekraanil on „rc“ ja kerise nupp vilguvad. Kerise võib nüüd kaugjuhtimisseadmega käivitada. Kui uks avatakse siis kui kaugjuhtimine on aktiveeritud, läheb seade ooterežiimile.

Pausiaja seadistamine: Tekst „rEst“ asendub mõne aja möödudes tekstiga „On“ (sees) või „OFF“ (väljas). Pausiaja funktsiooni saate lubada ja keelata nuppudega + ja -. Pausiaeg peab olema lubatud, kui juhtimiskeskus kaugkäivitatakse automaatse graafiku alusel (nt nädalataimeriga).

Mälu toitekatkestuste jaoks: juhtimiskeskus jätkab tööd peale elektrikatkestuse lõppemist, kui kaugjuhtimisseade on püsinud ON-seisundis ning ohutusseadme või ukسلüliti vooluahelad on avatud.

Eelhäälestuse aeg: kui juhtimiskeskus on eelhäälestatud, ei saa seda kaugjuhtimisseadmega juhtida. Kui keris ja/või aurusti on peale eelhäälestusaega sisse lülitunud, saab need kaugjuhtimisseadmega välja lülitada.

Kuivatamine: Kui keris lülitatakse kaugjuhtimiseadmega välja ja kuivatamine on aktiveeritud, hakkab see tööle ning seda ei saa kaugjuhtimisseadmega välja lülitada. Kui kuivatusfunktsioon töötab, võib kerise ohutusseadmeseisundis kaugjuhtimiseadmega käivitada. Ukسلülitiga ei saa kerist kuivatamise ajal kaugjuhtimisega käivitada, vaid kaugjuhtimine tuleb aktiveerida uuesti vajutades juhtpaneeli kerise nuppu 3 sekundit.

3. ИНСТРУКЦИЯ ПО УСТАНОВКЕ

Подключение пульта управления к сети электропитания должен осуществлять только профессиональный электрик с соответствующим допуском, с соблюдением текущих постановлений. После завершения установки пульта управления лицо, ответственное за установку, должно передать пользователю инструкции по установке и эксплуатации из комплекта поставки прибора и обучить пользователя необходимым приемам для управления каменкой и пультом управления.

3. PAIGALDUSJUHISED

Juhtimiskeskuse elektriühendused tuleb teostada pädeva kutselise elektrikü poolt ja vastavalt kehtivatele eeskirjadele. Juhtimiskeskuse paigaldamise lõpetamisel peab paigaldamise eest vastutav isik kasutajale üle andma juhtimiskeskusega kaasas olevad paigaldus- ja kasutusjuhised ning õpetama kasutaja kerist ja juhtimiskeskust õigesti kasutama.

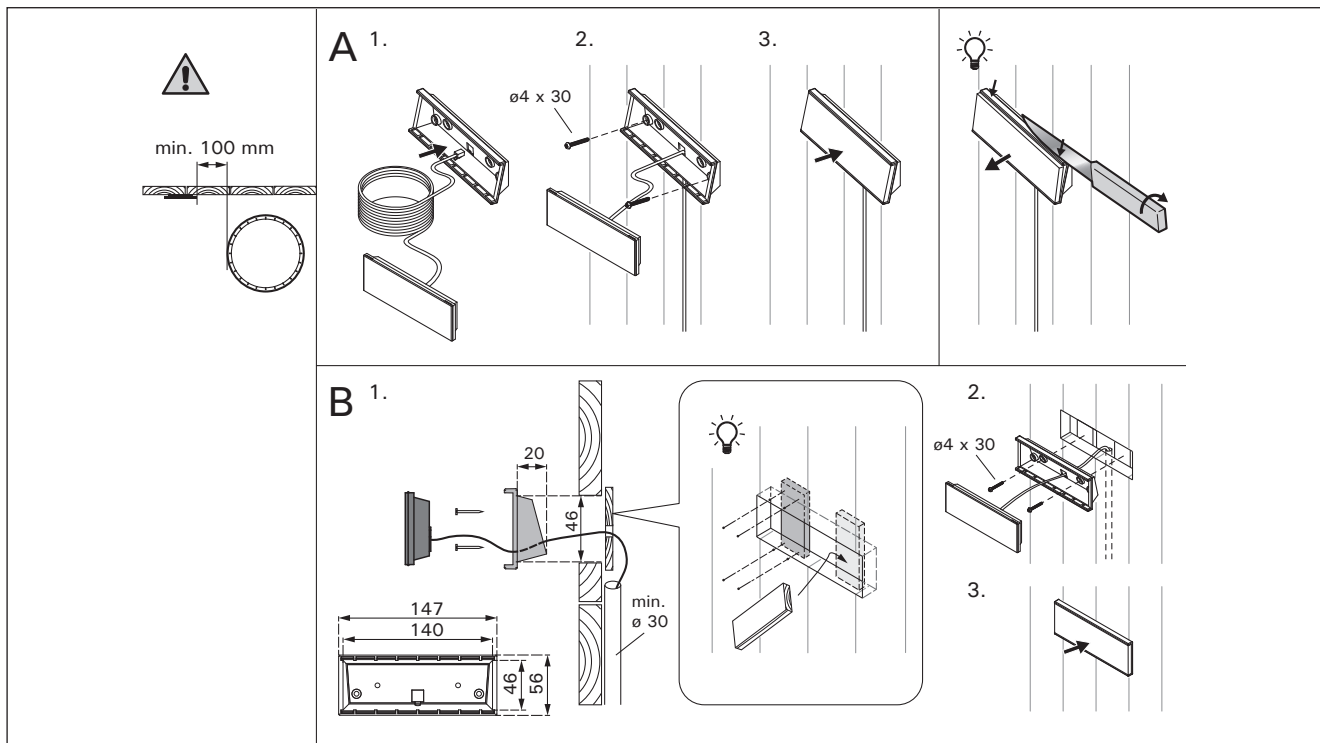


Рисунок 2. Установка панели управления
Joonis 2. Juhtpaneeli kinnitamine

3.1. Установка панели управления

Панель управления защищена от попадания брызг и требует минимального рабочего напряжения. Панель можно установить в парилке или в предбаннике, а также и в жилой части дома. Если панель устанавливается в помещении сауны, то она должна находиться не ближе минимального безопасного расстояния от каменки и не выше одного метра. Рис. 2.

Если в стене имеется канал для прокладки кабелей (\varnothing 30 мм), то кабель, ведущий к панели управления, можно скрыть в стене. В противном случае монтаж следует производить по поверхности стены. Мы рекомендуем встраивать панель управления в стену, дальше от возможных брызг.

3.2. Установка блока питания

Блок питания устанавливается вне парильни, в сухом месте с температурой окружающего воздуха >0 °C. На рис. 3 приведены указания по открыванию крышки блока питания и его крепления на стене.

Внимание! Блок питания нельзя утапливать в стену или устанавливать его заподлицо, так как это может вызвать перегрев внутренних компонентов блока и привести к поломке устройства. См. рис. 3.

3.1. Juhtpaneeli paigaldamine

Juhtpaneel on pritsmekindel ja väikese tööpingega. Paneeli võib paigaldada pesu- või riitusruumi või eluruumidesse. Kui paigaldada see leiliruumi, peab see olema vähemalt minimaalsel ohutuskaugusel kerisest ning maksimaalselt 1 meetri kõrgusel põrandast. Joonis 2.

Kaablitörud (\varnothing 30 mm) seinas võimaldavad teil juhtpaneeli ühendusjuhtme seina sisse peita – vastasel korral on see seina pinnal. Soovitame paigaldada juhtpaneel süvistatult ja võimalikult kaugele veepritsmetest.

3.2. Kontaktorikarbi paigaldamine

Paigaldage kontaktorikarp väljapoole saunaruumi kuiva kohta ümbritseva temperatuuriga >0 °C. Kontaktori karbi kaane avamise ja karbi seina külge kinnitamise juhised leiate jooniselt 3.

Tähelepanu! Ärge paigaldage kontaktorkarpi süvistatult, kuna see võib põhjustada keskuse sise-miste komponentide liigset kuumenemist ja viia kahjustusteni. Vt. joonis 3.

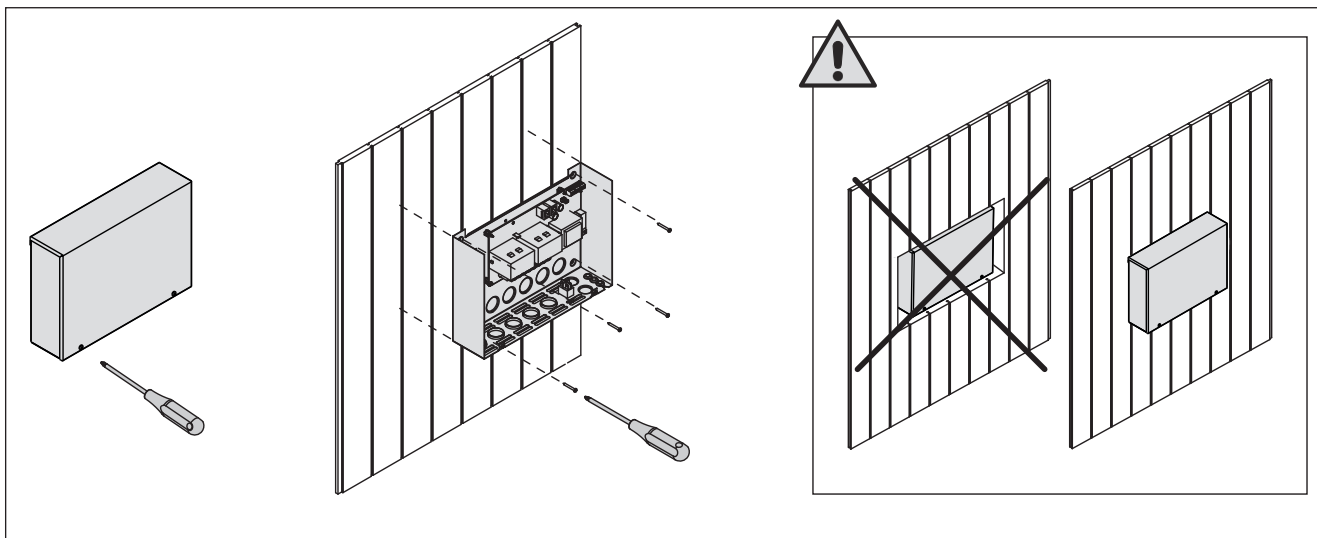


Рисунок 3. Снятие крышки блока питания и его крепление на стене
Joonis 3. Kontaktorikarbi katte avamine ja karbi seinale kinnitamine

3.2.1. Электропроводка

На рисунках 4 и 5 показаны схемы электрических соединений блока питания. В таблицах 2 и 3 указаны сечения проводов и номиналы предохранителей в зависимости от мощности каменки. Более подробные инструкции по установке можно найти в инструкции по установке и эксплуатации соответствующей модели каменки.

Максимальная мощность: электрокаменки - 11 кВт.

3.2.2. Неисправность предохранителя блока питания

Замените сгоревший предохранитель на новый с таким же номиналом. Установка предохранителей в блок питания показана на рисунках 4 и 5.

- Перегорание предохранителя электронной платы, скорее всего, вызвано неисправностью блока питания. Необходимо техническое обслуживание.
- Перегорание предохранителя на линии U1, U2, скорее всего, вызвано неисправностью освещения или вентилятора. Проверьте соединения и работу освещения и вентилятора.

3.2.3. Дополнительный блок питания (опционно) LTY17/LTY17C

При помощи дополнительного блока питания можно увеличить максимальную нагрузку пульта управления на 17 кВт. Дополнительный блок питания управляется при подключении к клеммам K1 и K2. См. более подробные указания по монтажу приведены в инструкции к блоку LTY.

3.2.4 Клеммы для управления электронагревом

Клеммы блока питания K1 и K2 можно, например, использовать и для управления электрическим нагревом (Рисунок 5). Когда каменка включается с панели управления, на клемму K1 подается напряжение. Когда нагревательные элементы включены, на клемму K2 подается напряжение. На основании этих сигналов можно включать или выключать нагрев.

3.2.1. Elektriühendused

Joonised 4 ja 5 näitab kontaktori karbi elektriühendusi. Tabelid 2 ja 3 näitab juhtmete ja kaitsmete suurusi sõltuvalt kerise võimsusest. Täpsemad paigaldusjuhised leiate valitud kerisemudeli paigaldus- ja kasutusjuhistest.

Maksimaalne võimsus juhtimiskeskuselt kerisele on 11 kW.

3.2.2. Kontaktorikarbi kaitsmete rikked

Asendage katkenud kaitse sama väärtusega uuega. Kaitsmete asetus kontaktori karbis on näidatud joonisel 4 ja 5.

- Kui katkenud on elektroonilise kaardi kaitse, on kontaktori karbis tõenäoliselt rike. Vajalik on hooldus.
- Kui katkenud on kaitse liinis U1, U2, on probleem valgustuse või ventilaatoriga. Kontrollige valgustuse ja ventilaatori juhtmistikku ja tööd.

3.2.3. Lisa kontaktorkarp LTY17/LTY17C (lisavarustus)

Juhtimiskeskusele lubatud maksimum võimsust saab tõsta 17 kW võrra kasutades lisa kontaktorkarpi. Lisa kontaktorkarpi juhitakse kontaktidega K1 ja K2. Lisa kontaktorkarbiga on kaasas detailsed paigaldusjuhendid.

3.2.4. Kontaktid elektrikütte juhtimiseks

Kontaktorikarbi kontakte K1 ja K2 saab kasutada ka näiteks elektrikütte juhtimiseks (joonis 5). Kui keris lülitatakse juhtpaneelist sisse, läheb kontakt K1 pingele alla. Kui kerise küttekehad on see, läheb kontakt K2 pingele alla. Nende signaalide põhjal saab kütet sisse ja välja lülitada.

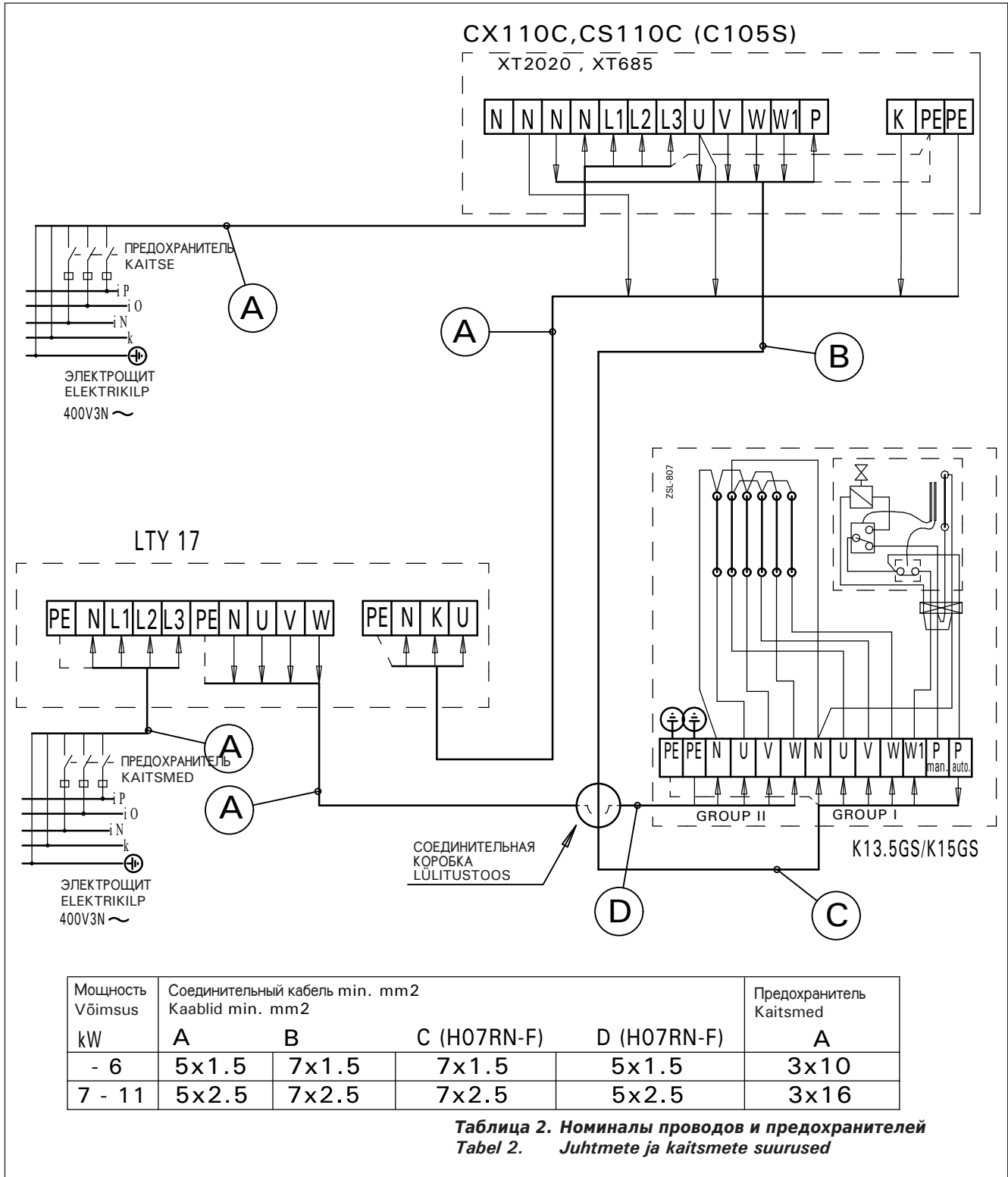
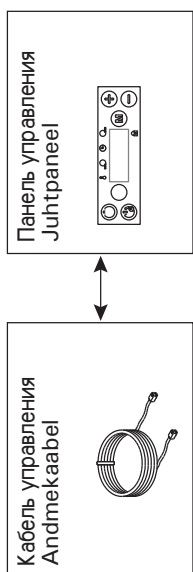


Рисунок 4. Электрические соединения 2 групп Комбинированные нагреватели
Joonis 4. 2 rühma kombiboilerite elektriühendus

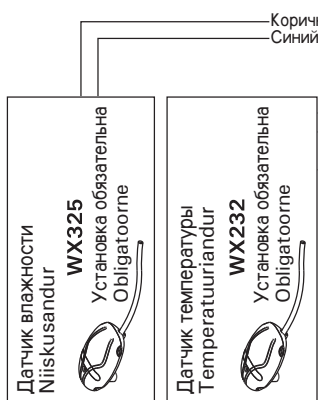
Рисунок 5. Электрические подключения
Joonis 5. Elektrihühendused

Y05-0313/A



Сервисный вход
Hooldusühendus

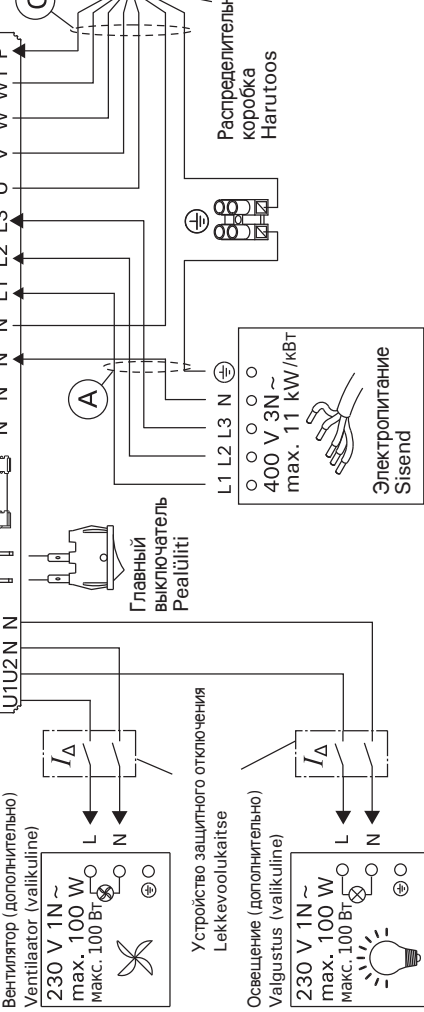
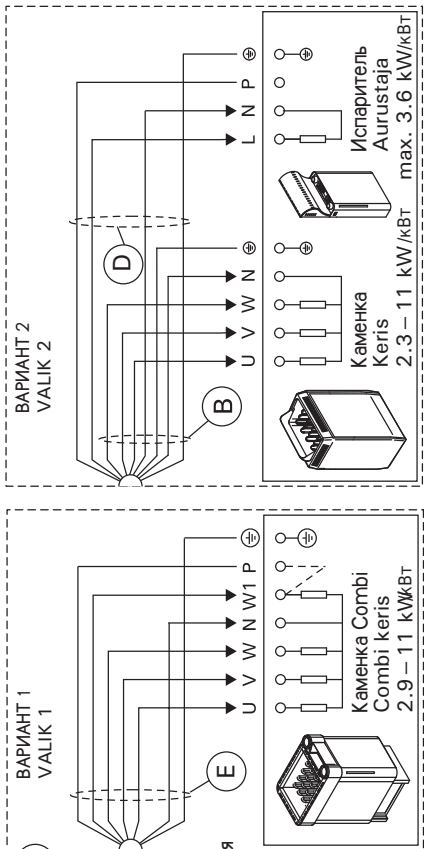
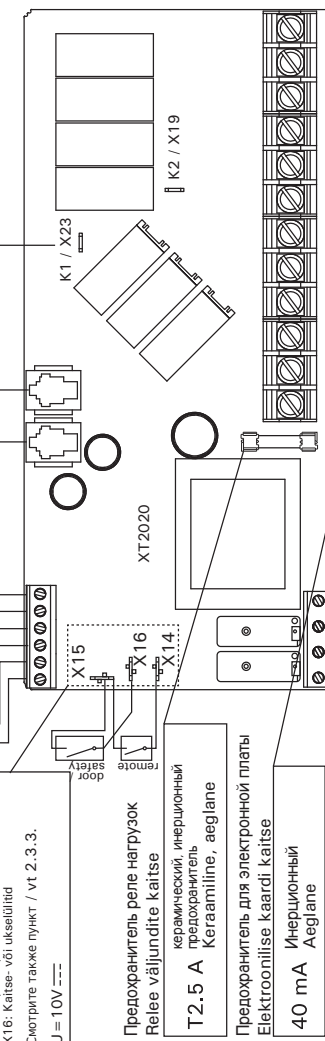
* K1 Управление электронагревом (макс.100 Вт)
(дополнительно, при использовании
необходим предохранитель)
* K1 Elektroonilise kütte juhtimine (max 100 W)
(valikuline, peab kasutamise korral olema
varustatud kaitsmega)
* K2 = U
K1+W+U1+U2 макс./max 3680 W (L1), > 3.2.4



Клеммы для устройств обеспечения безопасности
Ohutusüksuste ühendused
X14: Выключатель дистанционного управления вкл./otklk.
X15: N (отключение)
X16: Защитный выключатель или дверной выключатель
X14: Kaugjuhtimislülitid on/off
X15: N (ühine)
X16: Kaits- või uksealülitid
Смотрите также пункт / vt 2.3.3.
U = 10V ---

Мощность нагревателя (кВт) Kerise võimsus (kW)	Предохранитель (A) Kaitsmed (A)					Соединительный кабель (мм ²) Kaablid (mm ²)				
	A	B	C	D	E	A	B	C	D	E
0-6	3 x 10	5 x 1,5	7 x 1,5	4 x 1,5	7 x 1,5	H07RN-F	H07RN-F	H07RN-F	H07RN-F	H07RN-F
< 6-11	3 x 16	5 x 2,5	7 x 2,5	4 x 2,5	7 x 2,5	H07RN-F	H07RN-F	H07RN-F	H07RN-F	H07RN-F

Таблица 3. Номиналы проводов и предохранителей
Tabel 3. Juhtmete ja kaitsmete suurused



3.3. Установка температурного датчика

Проверьте правильное положение датчика температуры по инструкции по установке и эксплуатации электрокаменки.

Настенные нагреватели (рис. 6)

- Датчик температуры устанавливается на стене над каменкой по вертикальной центральной линии, параллельной сторонам каменки, на расстоянии 100 мм от потолка.

Напольные нагреватели (рис. 7)

- Вариант 1: Датчик температуры устанавливается на стене над каменкой по вертикальной центральной линии, параллельной сторонам каменки, на расстоянии 100 мм от потолка.
- Вариант 2: Датчик температуры устанавливается на потолке над каменкой на расстоянии 100–200 мм от вертикальной центральной линии края каменки.

При использовании отдельного испарителя SS20(A) не устанавливайте датчик температуры в зоне поступления пара.

Внимание! Не устанавливайте датчик на расстоянии менее 1000 мм от ненаправленного вентилятора или на расстоянии менее 500 мм от вентилятора, действующего в направлении от датчика. См. рис. 8. Поток воздуха вблизи датчика охлаждает датчик и приводит к неточности показаний устройства управления. В результате возможен перегрев каменки.

3.3. Temperatuurianduri paigaldamine

Vaata õige temperatuurianduri paigalduskoht kerise kasutus- ja paigaldusjuhendist.

Seinale kinnitavad kerised (vt. joonis 6)

- Kinnitage temperatuuriandur seinale kerise kohale kerise külgedega paralleelselt jooksvale vertikaalsele keskjoonele 100 mm kaugusele laest.

Põrandale kinnitavad kerised (vt. joonis 7)

- Valik 1: Kinnitage temperatuuriandur seinale kerise kohale kerise külgedega paralleelselt jooksvale vertikaalsele keskjoonele 100 mm kaugusele laest.
- Valik 2: Kinnitage temperatuuriandur lakke kerise kohale 100–200 mm kaugusele kerise külje vertikaalsest keskjoonest.

Eraldi aurustaja SS20(A) korral jälgige, et temperatuuriandurit ei paigaldataks auru poolt mõjutatavas- se kohta.

Tähelepanu! Ärge paigaldage temperatuuriandurit lähemale kui 1000 mm ükskõik millisest ventilatsioonivast või 500 mm andurist eemale suunatud ventilatsioonivast. Vt. joonis 8. Õhuvool ventilatsiooniva lähedal jahutab andurit, mis annab juhtimiskeskusele ebatäpseid temperatuuri näitusid. Selle tulemusena võib keris ülekuumeneda.

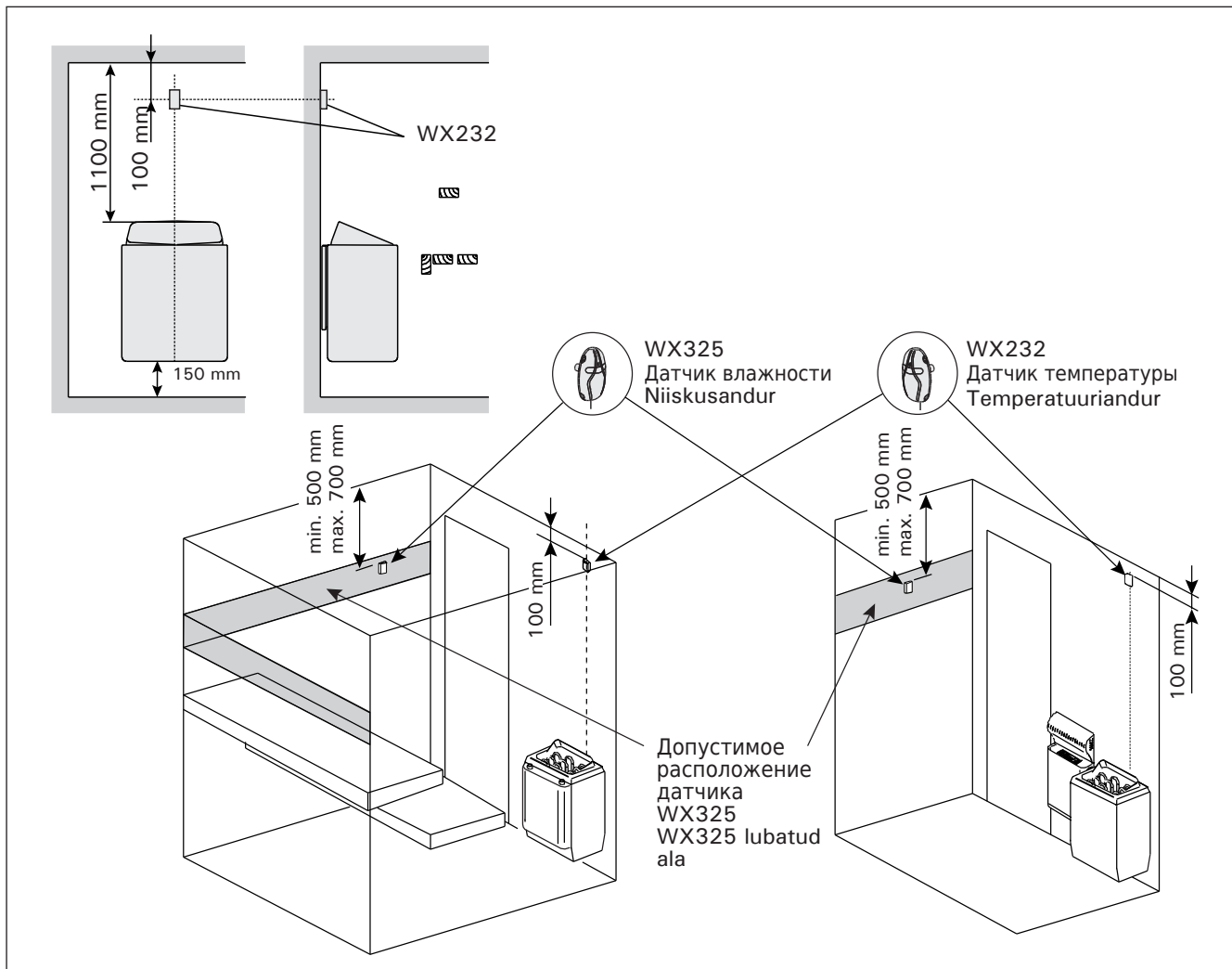


Рисунок 6. Расположение датчиков температуры и влажности относительно настенных нагревателей
Joonis 6. Temperatuuri- ja niiskusandurite koht koos seinale kinnitavate keristega

3.4. Установка датчика влажности

Датчик влажности следует устанавливать на стену на максимально возможном удалении от каменки на расстоянии 500-700 мм от потолка. См. рис. 6 и 7.

3.4. Niiskusanduri paigaldamine

Kinnitage niiskusandur seinale kerisest võimalikult kaugele ja laest 500–700 mm kaugusele. Vt. joonised 6 ja 7.

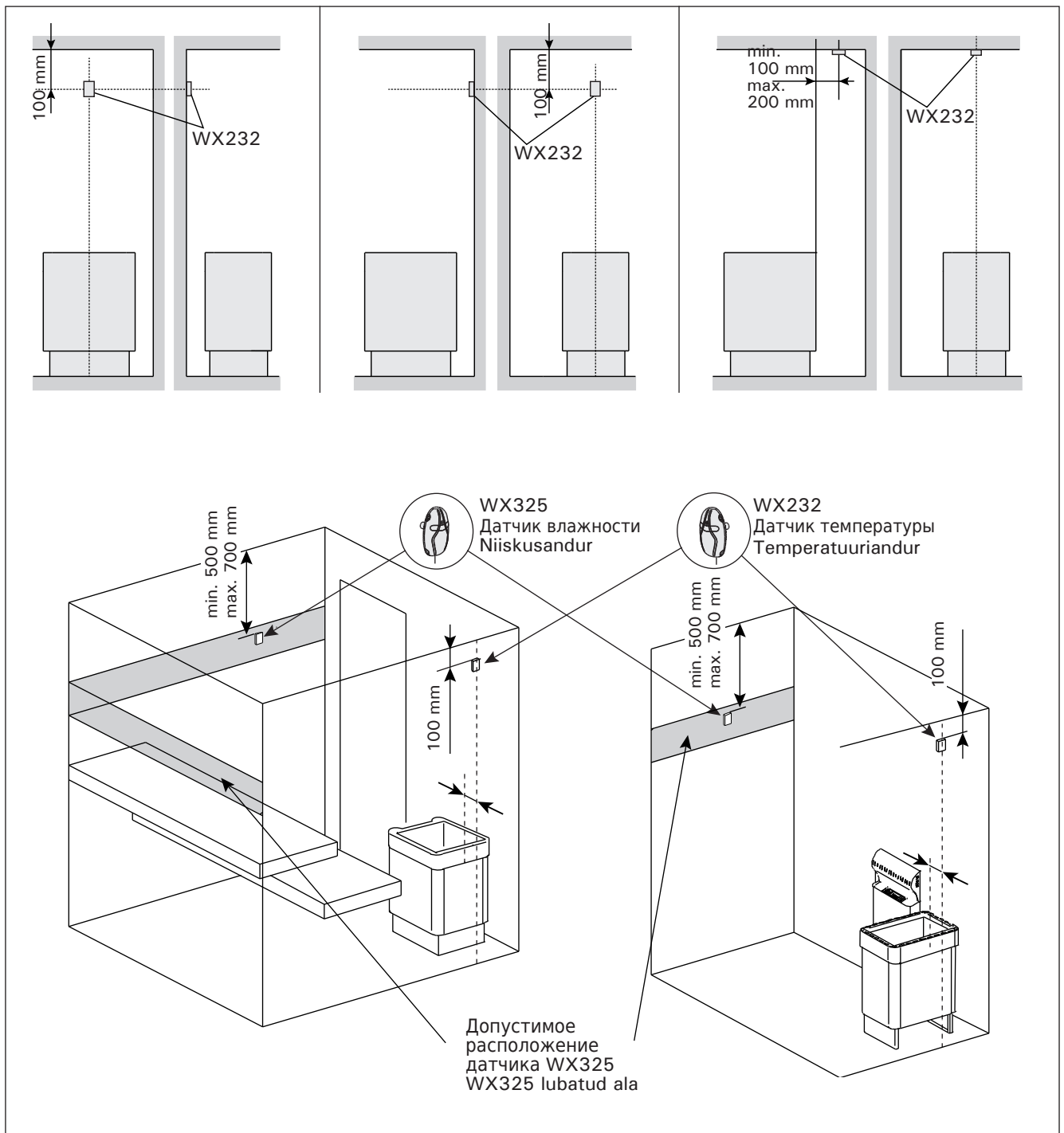


Рисунок 7. Расположение датчиков температуры и влажности относительно напольных нагревателей
Joonis 7. Temperatuuri- ja niiskusandurite koht koos põrandale kinnitatavate keristega

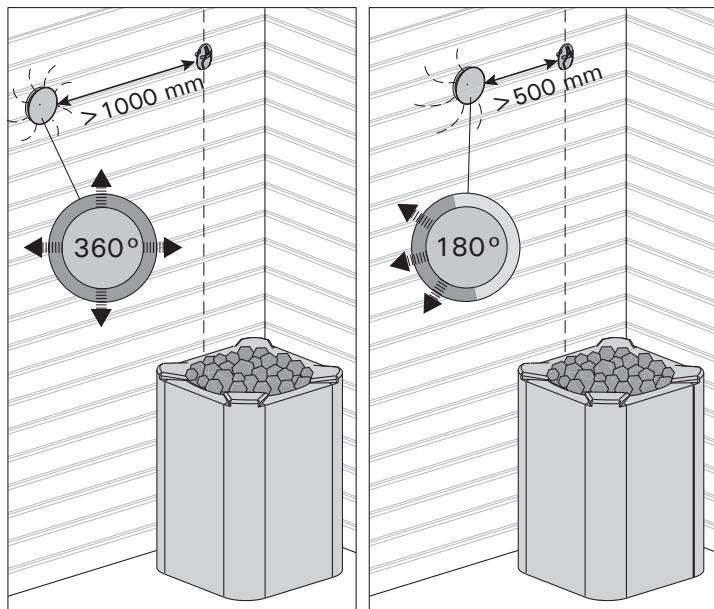


Рисунок 8. Минимальное расстояние между датчиком и вентилятором
Joonis 8. Anduri minimaalne kaugus ventilatsioonivast

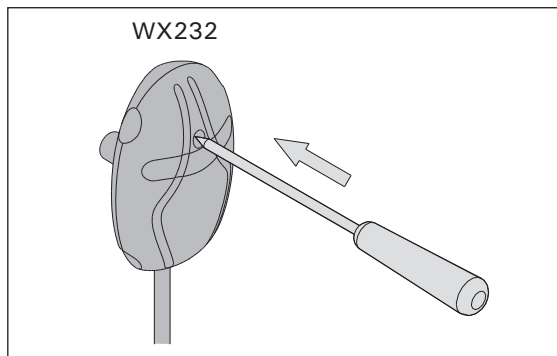


Рисунок 9. Кнопка сброса защиты от перегрева
Joonis 9. Ülekuumenemiskaitse tagastamise nupp

3.5. Сброс защиты от перегрева

Датчик температуры (WX232) состоит из термистора и устройства защиты от перегрева. Если температура вокруг датчика станет слишком высокой, устройство защиты от перегрева отключит питание. Процедура сброса защиты от перегрева показана на рис. 9.

Внимание! До нажатия этой кнопки необходимо установить причину срабатывания.

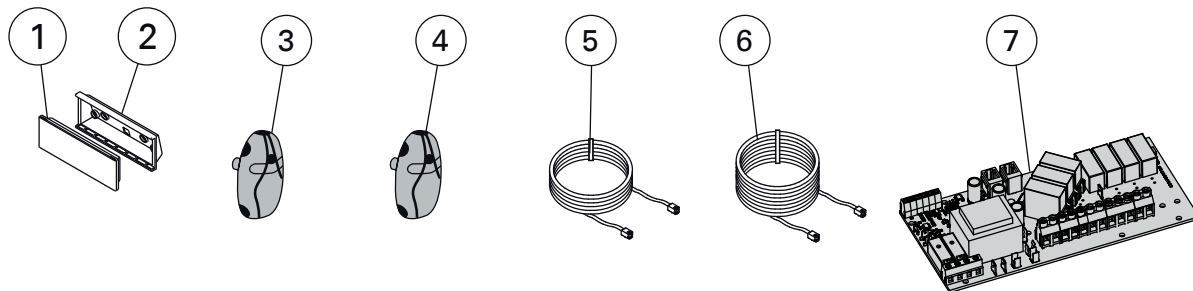
3.5. Ülekuumenemiskaitse lähtestamine

Andurikarp (WX232) sisaldab temperatuuriandurit ja ülekuumenemiskaitset. Kui temperatuur anduri ümbruses tõuseb liiga kõrgele, katkestab ülekuumenemiskaitse kerise toite. Ülekuumenemiskaitse lähtestamine on näidatud joonisel 9.

Tähelepanu! Enne nupu vajutamist tuleb kindlaks teha rakendumise põhjus.

4. ЗАПАСНЫЕ ЧАСТИ

4. VARUOSAD



1	Панель управления	Juhtpaneel	WX603
2	Стенной установочный фланец	Paigaldusäärik	ZVR-653
3	Датчик температуры	Temperatuuriandur	WX232
4	Датчик влажности	Niiskusandur	WX325
5	Кабель управления 5 м	Andmekaabel 5 m	WX311
6	Кабель управления 10 м (в комплект не входит)	Andmekaabli pikendus 10 m (lisavarustus)	WX313
7	Печатная плата (XT2020)	Trükkplaat (XT2020)	WX356

Мы рекомендуем использовать только оригинальные запасные части.
 Soovitame kasutada vaid valmistajatehase originaal varuosasid.

1. HARVIA XAFIR COMBI

1.1. Généralités

Le centre de contrôle Harvia Xafir Combi est destiné au contrôle des poêles et des générateurs de vapeur des saunas électriques ou des poêles Combi qui associent les fonctions de chauffage et de production de vapeur. Le centre de contrôle se compose d'un tableau de commande, d'un bloc d'alimentation, d'un capteur de température et d'un capteur d'humidité. Voir figure 1.

Le centre de contrôle régule la température et l'humidité dans le sauna en fonction des informations transmises par les capteurs. Le capteur de température et la sécurité de surchauffe se trouvent dans le boîtier capteur de température. La température est détectée par une thermistance NTC et la sécurité de surchauffe peut-être réinitialisée (voir paragraphe 3.5.). Le centre de contrôle peut être équipé d'un capteur supplémentaire, d'un commutateur de sécurité ou de porte, et d'une télécommande (voir l'illustration 1).

Le centre de contrôle peut servir à pré-programmer le démarrage du poêle et/ou de l'évaporateur (temporisation de démarrage du poêle).

1.2. Données techniques

Tableau de commande :

- Éventail de réglage de la température 40–110 °C
- Éventail de réglage de l'humidité 20–95 rH
- Éventail de réglage du fonctionnement : des saunas familiaux 1–6 h, des saunas publics en immeuble 1–12 h. *Pour des durées de fonctionnements plus longues, veuillez consulter l'importateur ou le fabricant.*
- Éventail de réglage de la durée de temporisation 0–18 h
- Contrôle de l'éclairage et du ventilateur
- Dimensions : 147 mm x 30 mm x 50 mm
- Longueur du câble de commandes 5 m (10 m câble de rallonge optionnel, longueur totale Max. 20 m)

Bloc d'alimentation :

- Tension d'alimentation 400 V 3N~
- Charge Max. 11 kW entre le poêle et le centre de contrôle, peut être portée jusqu'à 28 kW avec une unité d'extension électrique LTY17/LTY17C
- Charge max du centre de contrôle vers l'évaporateur 3 kW

1. HARVIA XAFIR COMBI

1.1. Ogólnie

Sterownik ten przeznaczony jest do obsługi i kontroli elektrycznych pieców do saun, pieców Combi oraz urządzenia Seamer. Sterownik składa się z panela sterującego, skrzynki elektrycznej, czujnika temperatury i czujnika wilgotności, patrz rys. 1.

Sterownik ten reguluje temperaturę i wilgotność w saunie za pomocą czujników. Czujnik temperatury i bezpiecznik termiczny znajdują się w jednej obudowie, montowanej wewnątrz sauny. Temperatura jest odczytywana na sterowniku, informacja ta wysyłana jest do panela sterującego za pomocą NTC termistat. Bezpiecznik termiczny może być resetowany (patrz punkt 3.5.).

Sterownik może być wyposażony w przełącznik drzwiowy lub wyłącznik bezpieczeństwa, a także zdalny przełącznik (patrz rysunek 1).

Za pomocą kontrolera można zaprogramować czas włączenia pieca i / lub generatora pary (włączenie z opóźnieniem).

1.2. Dane techniczne

Panel sterujący:

- Zakres temperatury: 40–110 °C
- Zakres wilgotności: 20–95 rH
- Czas pracy: sauny rodzinne 1–6 h, sauny publiczne 1–12 h. W celu wydłużenia czasu pracy proszę skontaktować się z importerem lub producentem.
- Możliwość programowania czasu włączenia pieca: 0–18 h.
- Włącznik oświetlenia i wentylatora.
- Wymiary: 147 mm x 30 mm x 50 mm
- Długość przewodu: 5' m (dostępne również przewody o długości 10 m, max. długość przewodu – 20 m).

Skrzynka elektryczna:

- Napięcie: 400 V 3N~
- Max. moc od sterownika do pieca 11 kW, możliwość zwiększenia do 28 kW z modułem zwiększenia mocy LTY17/LTY17C
- Maks. moc od sterownika do generatora pary 3 kW

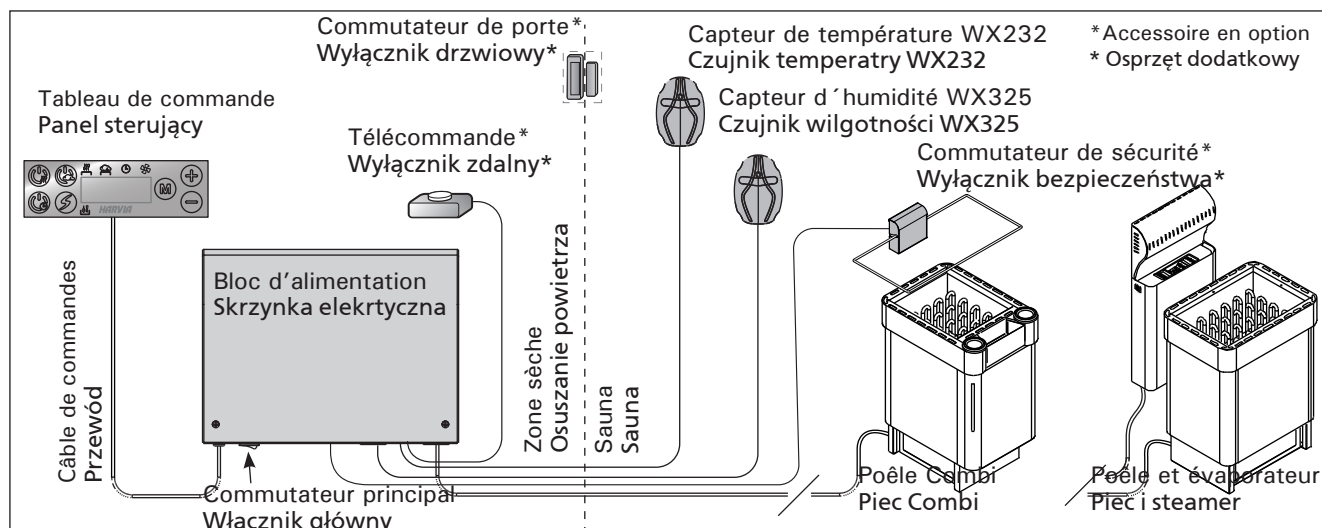


Figure 1. Composants de système
Rysunek 1. Ogólny schemat połączeń urządzeń

- Bornes pour un commutateur de sécurité ou de porte et une télécommande
- Contrôle de l'éclairage, puissance Max. 100 W, 230 V 1N~
- Contrôle du ventilateur, puissance Max. 100 W, 230 V 1N~
- Dimensions : 272 mm x 70 mm x 193 mm

Capteurs :

- Le capteur de température WX232 est équipé d'une sécurité de surchauffe réinitialisable et d'une thermistance NTC de détection de température (22 k Ω /T = 25 °C).
- Le capteur d'humidité WX325 mesure la température et l'humidité relatives.
- Poids 175 g avec plombs (Ca 4 m)
- Dimensions : 51 mm x 73 mm x 27 mm

1.3. Dépannage

Si une erreur se produit, le poêle et/ou l'évaporateur sera mis hors tension et le tableau de commande

- Zaciski wyłącznika drzwiowego i wyłącznika zdalnego
- Oświetlenie w saunie: max. 100 W, 230 V 1N~
- Wentylator: max. moc 100 W, 230 V 1N~
- Wymiary: 272 mm x 70 mm x 193 mm

Czujniki:

- Wraz czujnikiem temperatury WX232 dostarczany jest bezpiecznik termiczny oraz termistat (22 k Ω /T=25 °C).
- Czujnik wilgotności WX325, dokonuje pomiaru temperatury i wilgotności względnej.
- Waga: 175 g z przewodami (dł. ok. 4 m)
- Wymiary: 51 mm x 73 mm x 27 mm

1.3. Problemy (errors)

W przypadku wystąpienia jakiegoś błędu nastąpi odcięcie zasilania pieca, a na głównym wyświetlaczu pojawi się informacja o błędzie „E (numer błędu)”, która pomoże w rozwiązaniu problemu. Tabela 1.


	Description/Opis usterki	Solution/Środki zaradcze
E1	Circuit de mesure du capteur de température hors service.	Vérifiez si les fils rouge et jaune du capteur de température et leurs connexions (voir fig. 4 et 5) ne présentent pas des défauts.
	Awaria układu pomiarowego czujnika temperatury.	Sprawdź podłączenia czerwonego i żółtego przewodu (patrz rys. 4 i 5).
E2	Circuit de mesure du capteur de température en court circuit.	Vérifiez si les fils rouge et jaune du capteur de température et leurs connexions (voir fig. 4 et 5) ne présentent pas des défauts.
	Zwarcie układu pomiarowego czujnika temperatury.	Sprawdź podłączenia czerwonego i żółtego przewodu (patrz rys. 4 i 5).
E3	Circuit de mesure de la sécurité de surchauffe hors service.	Appuyez sur le bouton de réinitialisation de la sécurité de surchauffe (voir paragraphe 3.5). Vérifiez si les fils bleu et blanc du capteur de température et leurs connexions (voir fig. 4 et 5) ne présentent pas de défauts.
	Awaria układu pomiarowego bezpiecznika termicznego.	Wciśnij przycisk resetujący (patrz punkt 3.5.). Sprawdź podłączenia niebieskiego i białego przewodu (patrz rys. 4 i 5).
E6	Composant de mesure de température du capteur d'humidité en panne.	Vérifiez si les fils marron et bleu du capteur d'humidité et leurs connexions (voir fig. 4 et 5) ne présentent pas de défauts. Remplacer le capteur.
	Awaria układu pomiarowego czujnika wilgotności.	Sprawdź podłączenia brązowego i niebieskiego przewodu (patrz rys. 4 i 5). Zamontuj czujnik w tym samym miejscu.
E7	Composant de mesure d'humidité du capteur d'humidité en panne.	Vérifiez si les fils marron et bleu du capteur d'humidité et leurs connexions (voir fig. 4 et 5) ne présentent pas de défauts. Remplacer le capteur.
	Awaria układu pomiaru temperatury w czujniku wilgotności.	Sprawdź podłączenia brązowego i niebieskiego przewodu (patrz rys. 4 i 5). Zamontuj czujnik w tym samym miejscu.
E8	Circuit de mesure d'humidité du capteur d'humidité hors service.	Vérifiez si les fils marron et bleu du capteur d'humidité et leurs connexions (voir fig. 4 et 5) ne présentent pas de défauts.
	Zwarcie układu pomiarowego czujnika wilgotności.	Sprawdź podłączenia brązowego i niebieskiego przewodu (patrz rys. 4 i 5).
E9	Panne de connexion entre le tableau de commande et le bloc d'alimentation.	Vérifier le câble de commandes et les connecteurs.
	Utrata połączenia pomiędzy panelem sterującym, a skrzynką elektryczną.	Sprawdź przewody i ich podłączenia.
	Niveau d'eau faible ou sécurité surchauffe de l'évaporateur engagée. Le témoin de niveau d'eau clignote.	Ajoutez de l'eau (mode de remplissage manuel) ou vérifiez l'alimentation de l'eau (mode de remplissage automatique). Vérifiez la sécurité de surchauffe de l'évaporateur. Consultez le manuel de l'évaporateur ou du poêle Combi pour obtenir d'autres instructions et informations de sécurité.
	Niski poziom wody lub zadziałało zabezpieczenie przed przegrzaniem. Dioda informująca o poziomie wody zacznie mrygać.	Dolej wody (ręczne dolewanie wody) lub sprawdź dopływ wody (modele z automatycznym poborem wody). Sprawdź zabezpieczenie przed przegrzaniem parownika. W celu uzyskania większej ilości informacji dotyczącej użytkowania i bezpieczeństwa sprawdź instrukcję obsługi pieców Combi lub Steamera.

Tableau 1. Messages d'erreur. **REMARQUE ! Toutes les opérations d'entretien doivent être réalisées par un professionnel de la maintenance.**

Tabela 1. Komunikaty o błędach. Uwaga! Wszelkiego rodzaju sprawdzeń lub napraw może dokonywać wykwalifikowany elektryk.

affichera un message d'erreur « E » (numéro), ce qui aidera dans le dépannage de la cause de cette erreur. Tableau 1.

REMARQUE ! Toutes les opérations d'entretien doivent être réalisées par un professionnel de la maintenance. Aucune pièce vérifiable par l'utilisateur à l'intérieur.

MESSAGES D'ÉTAT / KOMUNIKATY O BŁĘDACH		
door	Le circuit du commutateur de porte est ouvert.	Fermez la porte du sauna
	Obwód wyłącznika drzwiowego jest otwarty	Zamknąć drzwi do sauny.
SAFE	Le circuit du commutateur de sécurité est ouvert.	Retirez l'objet du commutateur de sécurité.
	Obwód wyłącznika bezpieczeństwa jest otwarty	Zdjąć przedmiot znajdujący się na wyłączniku bezpieczeństwa.
rEst	Temps de pause actif	
	Aktywna przerwa	
rc	Contrôle à distance activé	
	Zdalne sterowanie jest włączone	

2. MODE D'EMPLOI

2.1. Utiliser le poêle et l'évaporateur

Lorsque le centre de contrôle est raccordé à la source d'alimentation et que le commutateur principal (voir figure 1) est allumé, le centre de contrôle est en mode veille et prêt à l'emploi. Les lumières de fond des boutons E/S s'allument.

REMARQUE ! Avant la mise en marche du poêle, vérifier qu'aucun objet n'est posé dessus ou à proximité.

2.1.1. Allumer le poêle et/ou l'évaporateur

Le poêle et l'évaporateur sont allumés et éteints indépendamment.



Démarrez le poêle en appuyant sur le bouton E/S (Entrée/Sortie) du tableau de commande.



Démarrez l'évaporateur en appuyant sur le bouton E/S (Entrée/Sortie) du tableau de commande.

Lorsque le poêle et/ou l'évaporateur démarre, l'affichage présente les valeurs réglées précédemment pendant cinq secondes. Les valeurs affichées (température/humidité/fonctionnement) varient selon les dispositifs enclenchés.

Lorsque la température et/ou l'humidité souhaitée est atteinte dans le sauna, les éléments chauffants sont éteints automatiquement. Pour conserver la température et/ou l'humidité souhaitée, le centre de contrôle allumera et éteindra les éléments chauffants régulièrement.

Si le rendement du poêle est adéquat et que le sauna a été monté correctement, le sauna atteint la température souhaitée en moins d'une heure.

2.1.2. Eteindre le poêle et/ou l'évaporateur

Le poêle et/ou l'évaporateur s'éteint et le centre de contrôle passe en mode veille lorsque

- le bouton E/S est enfoncé
- la durée de fonctionnement réglée prend fin ou
- une erreur survient.

Ważne! Wszystkie naprawy powinny być wykonywane przez wykwalifikowany personel.

2. INSTRUKCJA OBSŁUGI

2.1. Przed włączeniem pieca i steamera

Kiedy panel sterujący jest połączony ze skrzynką elektryczną oraz piecem i na wyświetlaczu (patrz rys. 1) świeci się włącznik główny znaczy, że sterownik jest w pozycji „standby” i jest gotowy do użycia. Przycisk I/O na panelu jest podświetlone.

UWAGA!!! Przed włączeniem pieca należy sprawdzić czy nic nie leży na piecu lub w zbyt bliskiej o niego odległości.

2.1.1. Włączanie pieca i/lub steamera

Piec i steamer możemy włączać niezależnie.



Włączamy piec poprzez przyciśnięcie przycisku I/O na panelu sterującym.



Włączamy steamer poprzez przyciśnięcie przycisku I/O na panelu sterującym.

Kiedy piec i/lub steamer zacznie pracować, na wyświetlaczu, na kilka sekund pojawią się wartości poprzednio zaprogramowane. W zależności, które urządzenie włączymy, na wyświetlaczu pojawi się odpowiednia wartość danego parametru (temperatura/wilgotność/czas pracy).

W momencie kiedy zostanie osiągnięta zaprogramowana temperatura i/lub wilgotność, elementy grzejne w piecu zostaną automatycznie wyłączone. W celu utrzymania zaprogramowanej temperatury i/lub wilgotności sterownik automatycznie będzie włączał i wyłączał elementy grzejne.

W przypadku, gdy piec został dobrany właściwie pod kątem kubatury sauny i sauna została wykonana poprawnie, czas nagrzewania sauny do zaprogramowanej temperatury nie przekracza 1 h.

2.1.2. Wyłączanie pieca i/lub Steamera

Piec wyłączy się i panel sterujący przejdzie w stan „standby” kiedy:

- przyciśniemy przycisk I/O
- skończy się czas pracy pieca
- wystąpi jakiś błąd

Si le récipient d'eau est vide, l'évaporateur s'éteindra, le témoin de niveau d'eau clignotera et l'affichage présentera le message « OFF ». Voir tableau 1.

Si le capteur de niveau d'eau subit une défaillance, la sécurité de surchauffe de l'évaporateur sera enclenchée, le témoin de niveau d'eau clignotera et l'affichage présentera le message « OFF ». Voir tableau 1.

REMARQUE ! Il est important de vérifier que les résistances électriques du poêle sont mises hors tension par le centre de contrôle une fois le temps de fonctionnement écoulé, au terme de la déshumidification ou après que le poêle ait été éteint manuellement.

2.1.3. Mode d'économie d'énergie

Si aucun bouton n'est actionné pendant 30 minutes, le centre de contrôle passe en mode d'économie d'énergie. Seul le bouton du poêle (et « rc », si le contrôle à distance est activé) est allumé.

2.2. Changement des réglages

La structure du menu réglages et la modification des réglages sont indiqués à la page suivante.

Les valeurs de température et d'humidité programmées et toutes les autres valeurs de réglage sont stockées en mémoire et s'appliqueront également lorsque les dispositifs sont allumés la fois suivante.

REMARQUE ! La valeur d'humidité détermine la température maximale dans le sauna. La somme des valeurs de température et d'humidité peut s'élever à 140 maximum (température 60 °C + humidité 80 rH). Cela pour des raisons de sécurité. Si l'évaporateur est activé et que vous essayez de régler la température sur une valeur trop élevée, la valeur d'humidité clignotera à l'affichage.

2.3. Utilisation d'accessoires

L'éclairage et la ventilation peuvent être démarrés et éteints indépendamment des autres fonctions.

2.3.1. Eclairage

L'éclairage du sauna peut être réglé de manière à ce qu'il soit contrôlé depuis le tableau de commande si la fonction en option a été activée (ON) dans les réglages supplémentaires (SET 5). (Maximum 100 W). Attention! Si vous souhaitez activer l'éclairage, le panneau doit être en mode «standby», puis les «Autres réglages» doivent être sélectionnés.



Allumez/éteignez les lumières en appuyant sur le bouton 4 du tableau de commande.

2.3.2. Ventilateur

Si un ventilateur est installé dans le sauna, il peut être raccordé au centre de contrôle. Le ventilateur peut être contrôlé depuis le tableau de commande si la ventilation a été activée (ON) dans les réglages supplémentaires (SET 6). Le M s'allume alors aussi en mode veille.

W momencie kiedy pojemnik na wodę będzie pusty parownik zostanie wyłączony, zacznie mrugać lampka sygnalizująca brak wody, a na wyświetlaczu pojawi się tekst "OFF". Patrz tabela 1.

W momencie kiedy czujnik poziomu wody wykaże błąd zacznie mrugać lampka sygnalizująca, a na wyświetlaczu pojawi się tekst "OFF". Patrz tabela 1.

WAŻNE! Istotne jest, aby sprawdzić czy piec przestał pracować po samoczynnym wyłączeniu się pieca (koniec czasu pracy), zakończył się proces osuszania, jak również po ręcznym wyłączeniu pieca.

2.1.3. Tryb oszczędzania energii

Jeżeli w ciągu 30 minut nie zostaną naciśnięte żadne przyciski, sterownik przełączy się w tryb oszczędzania energii. Podświetlony pozostanie tylko przycisk pieca (oraz „rc”, jeżeli włączone jest sterowanie zdalne).

2.2. Zmiana ustawień

Strukturę menu ustawień oraz procedurę zmiany ustawień przedstawiono na następnym stronie.

Wartość zaprogramowanej temperatury, wilgotności oraz inne ustawienia są zapisane w pamięci i zostaną one wyświetlone przy następnym włączeniu panela.

WAŻNE! Wartość wilgotności jest uzależniona od maksymalnej temperatury w saunie. Suma wartości temperatury i wilgotności maksymalnie może wynieść 140 (temperatura 60 °C + wilgotność 80 rH). Ograniczenie to jest dla celów bezpieczeństwa. Jeżeli np. pracuje parownik i będziemy chcieli ustawić zbyt wysoką temperaturę, wartość wilgotności zacznie mrugać na wyświetlaczu.

2.3. Inne funkcje

Panelem sterującym możemy również włączać i wyłączać oświetlenie oraz wentylator w saunie.

2.3.1. Oświetlenie





Oświetlenie sauny może być ustawione w sposób umożliwiający kontrolę z panelu sterującego, jeśli włączona została odpowiednia funkcja (ON) w menu ustawień dodatkowych (SET 5). (Żarówka max. 100 W). Uwaga! Aby przejść do ustawień dodatkowych i włączyć podświetlenie, wyświetlacz musi znajdować się w trybie gotowości (patrz punkt „Dodatkowe ustawienia”).



Włączamy i wyłączamy oświetlenie za pomocą oddzielnego przycisku 4.

2.3.2. Wentylator

Jeżeli w saunie zamontowany jest wentylator, istnieje możliwość podłączenia go do sterownika. Sterowanie wentylatorem może odbywać się z poziomu panelu sterującego, jeśli włączona została funkcja wentylacji (ON) w menu ustawień dodatkowych (SET 6). W takim wypadku przycisk M będzie podświetlony w trybie gotowości.

-  Appuyez sur le bouton 5 (M).
-  Démarrez le ventilateur en appuyant sur le bouton 6 (+) du tableau de commande.
-  Arrêtez le ventilateur en appuyant sur le bouton 7 (-) du tableau de commande.
-  Appuyez sur le bouton 5 (M).

2.3.3. Commutateur de sécurité et de porte

Parmi les commutateurs de sécurité figurent par exemple le Harvia SFE, un dispositif de sécurité installé au-dessus du poêle ou intégré à celui-ci afin d'empêcher le poêle de chauffer si un objet (par ex. serviette, vêtement) tombe ou est déposé sur le dessus du poêle, risquant ainsi de causer un incendie.

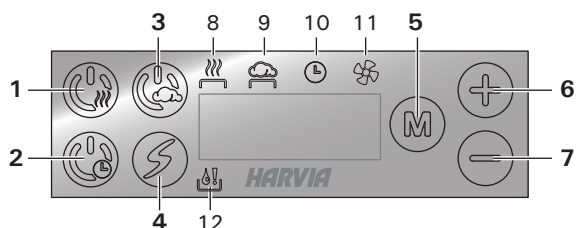
Le commutateur de porte est un commutateur magnétique installé dans le châssis de porte du sauna dont le circuit s'ouvre lorsque la porte du sauna est ouverte.

Le raccordement des commutateurs au centre de contrôle s'effectue conformément aux manuels respectifs. Voir aussi l'illustration 6 de ce manuel.

2.3.4. Télécommande

Pour contrôler à distance la puissance du poêle, le centre de contrôle peut être équipé d'une télécommande de marche/arrêt (par ex. immotique). Pour plus d'informations, voir la section 2.5.

Le tableau de commande



1. Marche/arrêt du poêle
2. Temporisation de démarrage du poêle
3. Marche/arrêt de l'évaporateur
4. Fonction en option (éclairage par ex.) on/off
5. Changer de mode
6. Augmenter la valeur
7. Diminuer la valeur
8. Témoin lumineux : Température
9. Témoin lumineux : Humidité
10. Témoin lumineux : Durée de fonctionnement restante
11. Témoin lumineux : Ventilateur
12. Témoin lumineux : Avertissement de niveau d'eau

Allumer le poêle



Appuyez sur le bouton 1 (pression longue).

80 C





La température réglée apparaît, suivie de la température actuelle du sauna. Le poêle se met en route immédiatement.

22 C

Réglages



Appuyez sur le bouton 5.

-  Naciśnij przycisk 5 (M).
-  Uruchom wentylator za pomocą przycisku 6 (+) na panelu sterującym.
-  Zatrzymaj wentylator za pomocą przycisku 7 (-) na panelu sterującym.
-  Naciśnij przycisk 5 (M).

2.3.3. Wyłącznik bezpieczeństwa i wyłącznik drzwiowy

Pojęcie „wyłącznik bezpieczeństwa” odnosi się do Harvia SFE, urządzenia zabezpieczającego montowanego nad piecem lub wbudowanego w piec, które zapobiega przegrzewaniu się pieca w sytuacji, gdy na piecu znajdzie się przedmiot (np. ręcznik, ubranie) stwarzający zagrożenie pożarem.

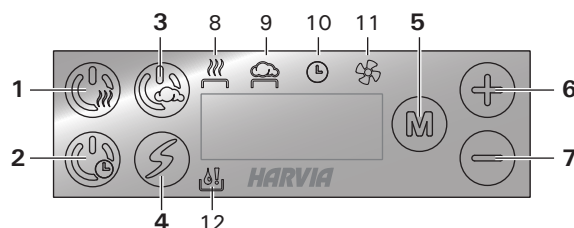
„Wyłącznik drzwiowy” to magnetyczny wyłącznik montowany w ramie drzwi do sauny, powodujący otwarcie obwodu w momencie otwarcia drzwi.

Wyłączniki są podłączone do sterownika w sposób opisany w odpowiednich instrukcjach obsługi. Zob. także rys. 6 w tej instrukcji.

2.3.4. Wyłącznik zdalny

Istnieje możliwość wyposażenia sterownika w wyłącznik zdalny (np. w ramach systemu zarządzania budynkiem) umożliwiający zdalne sterowanie mocą pieca. Więcej informacji znajduje się w rozdziale 2.5.

Panel sterujący



1. Włączanie/wyłączanie pieca
2. Piec włączony z zaprogramowanym czasem uruchomienia
3. Włączanie/wyłączanie steamer
4. Funkcja opcjonalna (np. oświetlenie) on/off
5. Zmiana trybu
6. Zwiększanie wartości
7. Zmniejszanie wartości
8. Wskaźnik świetlny: Temperatura
9. Wskaźnik świetlny: Wilgotność
10. Wskaźnik świetlny: Pozostały czas pracy pieca
11. Wskaźnik świetlny: Wentylatora
12. Wskaźnik świetlny: Poziom wody

Włączanie pieca



Naciśnij i przytrzymaj przycisk 1.

80 C

Na początku wyświetlana jest nastawiona temperatura, następnie temperatura panująca aktualnie w kabinie sauny. Piec rozpoczyna grzanie.

22 C

Ustawienia



Naciśnij przycisk 5.

80 C

Température : la plage de réglage va de 40–110 °C.



Appuyez sur le bouton 5.

4:00

Durée de fonctionnement restante : la valeur minimale est de 10 minutes. La valeur maximale peut être réglée en fonction des réglages supplémentaires (1–12 h).



Appuyez sur le bouton 5 pour quitter.

Évaporateur allumé



Appuyez sur le bouton 3 (pression longue).

60 rH

L'humidité réglée apparaît, suivie de l'humidité actuelle du sauna. L'évaporateur se met en route immédiatement.

45 rH

Réglages



Appuyez sur le bouton 5.

60 rH

Humidité : la plage de réglage va de 20–95 rH.



Appuyez sur le bouton 5.

4:00

Durée de fonctionnement restante : la valeur minimale est de 10 minutes. La valeur maximale peut être réglée en fonction des réglages supplémentaires (1–12 h).



Appuyez sur le bouton 5 pour quitter.

Poêle combi allumé



Appuyez sur le bouton 1 (pression longue).



Appuyez sur le bouton 3.

80 C

La température réglée apparaît, suivie de la température actuelle du sauna. Le poêle se met en route immédiatement.

22 C

Réglages



Appuyez sur le bouton 5.

80 C

Température : la plage de réglage va de 40–110 °C.



Appuyez sur le bouton 5.

60 rH

Humidité : la plage de réglage va de 20–95 rH. La somme des valeurs de la température et de l'humidité peut s'élever à 140 maximum.



Appuyez sur le bouton 5.

4:00

Durée de fonctionnement restante : la valeur minimale est de 10 minutes. La valeur maximale peut être réglée en fonction des réglages supplémentaires (1–12 h).



Appuyez sur le bouton 5 pour quitter.

80 C

Temperatura. Zakres regulacji wynosi 40–110 °C.



Naciśnij przycisk 5.

4:00

Pozostały czas nagrzewania. Minimalna wartość wynosi 10 minut. Maksymalną wartość można wprowadzić za pomocą ustawień dodatkowych (1–12 godz.).



Naciśnij przycisk 5, aby wyjść.

Włączanie steamer



Naciśnij i przytrzymaj przycisk 3.

60 rH

Jako pierwszy wyświetlany jest ustawiony poziom wilgotności. Następnie na wyświetlaczu pojawia się aktualny poziom wilgotności w saunie. Generator pary natychmiast rozpoczyna grzanie.

45 rH

Ustawienia



Naciśnij przycisk 5.

60 rH

Wilgotność. Zakres regulacji wynosi 20–95 rH.



Naciśnij przycisk 5.

4:00

Pozostały czas nagrzewania. Minimalna wartość wynosi 10 minut. Maksymalną wartość można wprowadzić za pomocą ustawień dodatkowych (1–12 godz.).



Naciśnij przycisk 5, aby wyjść.

Włączanie pieca combi



Naciśnij i przytrzymaj przycisk 1.



Naciśnij przycisk 3.

80 C

Na początku wyświetlana jest nastawiona temperatura, następnie temperatura panująca aktualnie w kabinie sauny. Piec rozpoczyna grzanie.

22 C

Ustawienia



Naciśnij przycisk 5.

80 C

Temperatura. Zakres regulacji wynosi 40–110 °C.



Naciśnij przycisk 5.

60 rH

Wilgotność. Zakres regulacji wynosi 20–95 rH. Suma wartości temperatury i wilgotności max. może wynieść 140.



Naciśnij przycisk 5.

4:00

Pozostały czas nagrzewania. Minimalna wartość wynosi 10 minut. Maksymalną wartość można wprowadzić za pomocą ustawień dodatkowych (1–12 godz.).



Naciśnij przycisk 5, aby wyjść.

Temporisation de démarrage du poêle/évaporateur

Appuyez sur le bouton 2 (pression longue).

0:10

L'écoulement de la temporisation de démarrage s'affiche jusqu'à zéro, après quoi le poêle et/ou l'évaporateur est allumé.

Réglages**Marche/arrêt du poêle :** Appuyez sur le bouton 1.**Marche/arrêt de l'évaporateur :** Appuyez sur le bouton 3.

Appuyez sur le bouton 5.

80 C

Température : la plage de réglage va de 40–110 °C.

Appuyez sur le bouton 5.

60 rH

Humidité : la plage de réglage va de 20–95 rH. La somme des valeurs de la température et de l'humidité peut s'élever à 140 maximum.

Appuyez sur le bouton 5.

0:10

Temporisation : la plage de réglage va de 0:10–18:00 h.

Appuyez sur le bouton 5 pour quitter.

Verrouillage du clavier

Il est possible de verrouiller le clavier en appuyant sur les boutons 1 et 2 pendant trois secondes.

L'indication -CL- apparaît sur l'affichage. Le verrouillage du panneau ne peut être activé qu'en mode veille. Le verrouillage du panneau empêche également tout démarrage à distance.

-CL-

Autres réglages

Ouvrez le menu des réglages supplémentaires en appuyant sur les boutons 6 et 7 pendant 5 secondes.

! Les boutons ne s'allument pas lorsque l'unité de contrôle se trouve en mode veille.

SET 0

Réglage de contrôle à distance : pour modifier le réglage de contrôle à distance, utilisez les boutons + et -. Les options disponibles sont « OFF » (contrôle à distance désactivé), « SAFE » (commutateur de sécurité) et « door » (commutateur de porte).

OFF

SAFE

door

Pour plus d'informations, voir la section 2.3.3.



Appuyez sur le bouton 5

HEAT

Choisissez de contrôler à distance le poêle (HEAT) ou l'appareil combiné (= poêle et évaporateur, CO).

CO

Piec/steamer włączony z zaprogramowanym czasem uruchomienia.

Naciśnij i przytrzymaj przycisk 2.

0:10

Zmniejszanie się pozostałego czasu zwłoki pokazywane jest do osiągnięcia wartości "0". Po tym piec i/lub steamer się włączy.

Ustawienia**Włączanie/wyłączanie pieca:** Naciśnij przycisk 1.**Włączanie/wyłączanie steamer:** Naciśnij przycisk 3.

Naciśnij przycisk 5.

80 C

Temperatura. Zakres regulacji wynosi 40–110 °C.

Naciśnij przycisk 5.

60 rH

Wilgotność. Zakres regulacji wynosi 20–95 rH. Suma wartości temperatury i wilgotności max. może wynieść 140.

Naciśnij przycisk 5.

0:10

Opóźnienie. Zakres regulacji wynosi 0:10–18:00 godz.

Naciśnij przycisk 5, aby wyjść.

Blokada przycisków

W trybie gotowości można aktywować blokadę przycisków, naciskając i przytrzymując przyciski 1 i 2 przez trzy sekundy.

Na wyświetlaczu pojawi się symbol „-CL-”. Blokadę panelu można aktywować wyłącznie w trybie gotowości. Blokada panelu uniemożliwia także zdalne uruchomienie.

-CL-

Dodatkowe ustawienia

Otwórz menu dodatkowych ustawień, naciskając przyciski 6 i 7. Przytrzymując je przez 5 sekund.

! Jeśli sterownik znajduje się w trybie gotowości, przyciski nie będą świecić.

SET 0

Konfiguracja sterowania zdalnego. Ustawienia sterowania zdalnego można zmieniać za pomocą przycisków + oraz -. Dostępne opcje to „OFF” (sterowanie zdalne wyłączone), „SAFE” (wyłącznik bezpieczeństwa) oraz „door” (wyłącznik drzwiowy).

OFF

SAFE

door

Więcej informacji podano w rozdziale 2.3.3.



Naciśnij przycisk 5.

HEAT

Wybierz sterowanie zdalne pieca (HEAT) lub combi (=pieca i generatora pary, CO).

CO



Appuyez sur le bouton 5.

rEst
On
OFF

Réglage du temps de pause.

Après quelques instants, le texte « rEst » laisse place à « On » ou « OFF ». Activez ou désactivez la fonction de temps de pause avec les boutons + et -. Le temps de pause doit être activé si le centre de contrôle est démarré à distance par un programme automatisé (programmeur hebdomadaire par exemple).



Appuyez sur le bouton 5.

SET1
4:00

Durée de fonctionnement maximale :
Plage de réglage : 1–12 h.



Appuyez sur le bouton 5.

SET2
0

Réglage de lecture du capteur. La lecture peut être corrigée de +/-10 unités. Le réglage n'affecte pas directement la valeur de température mesurée, mais change la courbe de mesure.



Appuyez sur le bouton 5.

SET3
OFF

Mémoire en cas de panne de courant : vous pouvez choisir le mode de fonctionnement de l'appareil après une coupure d'électricité :

- ON : le système redémarre.
- OFF : le système ne redémarre pas après une coupure d'électricité.

La réglementation de sécurité pour l'utilisation de la mémoire peut varier suivant les pays.



Appuyez sur le bouton 5.

SET4
OFF

Intervalle de déshumidification de sauna. Options : 40 minutes (ON) et OFF. L'intervalle commence à la mise sous tension du poêle ou après écoulement de la durée d'utilisation réglée. Pendant l'intervalle, le poêle est en marche et la température du sauna est réglée à 40 °C. Une fois le temps écoulé, le poêle s'arrête automatiquement. Il est également possible d'arrêter manuellement l'intervalle à tout moment en appuyant sur le bouton 1. La déshumidification aide à conserver votre sauna en bon état.



Appuyez sur le bouton 5.

SET5
OFF

Activer la fonction en option (éclairage par ex.).

- ON
- OFF



Appuyez sur le bouton 5.

SET6
OFF

Activer le ventilateur.

- ON
- OFF



Naciśnij przycisk 5.

rEst
On
OFF

Ustawianie przerwy. Komunikat „rEst” po krótkiej chwili zmieni się na „On” lub „OFF”. Przerwa może zostać włączona lub wyłączona przyciskami + i -. Przerwa musi być włączona, jeżeli sterownik jest włączany zdalnie zgodnie z planem automatycznym (np. tygodniowy programator czasowy).



Naciśnij przycisk 5.

SET1
4:00

Maksymalny czas działania. Czas pracy: 1–12 h.



Naciśnij przycisk 5.

SET2
0

Regulacja czujnika odczytu. Odczyt może być zmieniony o +/- 10 jednostek. Regulacja nie wpływa bezpośrednio na wartość mierzonej temperatury, ale zmienia krzywą pomiaru.



Naciśnij przycisk 5.

SET3
OFF

Pamięć na wypadek awarii zasilania.

Możesz ustalić, jak urządzenie ma zachowywać się w przypadku przerwy w dostawie elektryczności.

- ON: System zostanie uruchomiony ponownie.
- OFF: Po przerwie w dostawie elektryczności ponowne uruchomienie systemu nie nastąpi.

Przepisy bezpieczeństwa dotyczące pamięci mają charakter lokalny.



Naciśnij przycisk 5.

SET4
OFF

Ustawianie parametrów osuszania sauny.

Opcje: 40 (ON) minut następnie wyłączenie (OFF). W trakcie osuszania: piec jest włączony i temperatura w saunie jest ustawiona na 40 °C. Po zakończeniu czasu osuszania wszystkie urządzenia automatycznie się wyłączą. Proces osuszania może być przerwany w każdym momencie, przez wciśnięcie przycisku 1. Osuszanie pozwala przez lata utrzymać saunę w dobrym stanie.



Naciśnij przycisk 5.

SET5
OFF

Aktywacja funkcji dodatkowych (np. oświetlenia).

- ON
- OFF



Naciśnij przycisk 5.

SET6
OFF

Uruchomienie wentylacji.

- ON
- OFF



Appuyez sur le bouton 5.

SET7

Heures d'utilisation : les heures d'utilisation sont affichées.

200



Appuyez sur le bouton 5.

SET8

Affichage de version : Une pression sur le bouton 6 (+) permet d'afficher la version logicielle du tableau de commande et une pression sur le bouton 7 (-) permet d'afficher la version logicielle du bloc d'alimentation.



Appuyez sur le bouton 5 pour quitter.

Arrêt du poêle



Le poêle s'éteindra en cas de pression du bouton 1, après la durée de fonctionnement réglée ou en cas d'erreur.

Arrêt de l'évaporateur



L'évaporateur s'éteindra en cas de pression du bouton 3, après la durée de fonctionnement réglée ou en cas d'erreur.

2.4. Contrôle à distance

Selon la norme produit CEI/EN 60335 -2-53 réglementant les poêles électriques pour saunas, il est possible d'utiliser un centre de contrôle pour contrôler à distance le poêle une fois ce dernier ou la porte du sauna équipé d'un commutateur de sécurité ou de porte.

Utilisation avec un commutateur de sécurité: le poêle peut être démarré à distance si le circuit du commutateur de sécurité est fermé. Si le circuit est ouvert, l'indication « SAFE » apparaît et le poêle ne démarre pas.

Utilisation avec un commutateur de porte: le contrôle à distance doit être activé par une pression du bouton du poêle pendant trois secondes. Si le circuit du commutateur de porte est ouvert, l'indication « door » apparaît et le centre de contrôle repasse en mode veille. Si le circuit est fermé, le mode de contrôle à distance est activé et l'indication « rc » apparaît tandis que le bouton du poêle clignote. Le poêle peut alors être démarré avec une télécommande. Si, en mode de contrôle à distance, la porte est ouverte, l'indication « door » apparaît et le centre de contrôle repasse en mode veille.



Naciśnij przycisk 5.

SET7

Liczba godzin użytkowania. Liczba godzin użytkowania jest pokazywana na wyświetlaczu.

200



Naciśnij przycisk 5.

SET8

Informacje o wersji. Po naciśnięciu przycisku 6 (+) wyświetlona zostanie wersja oprogramowania panelu sterującego, natomiast naciśnięcie przycisku 7 (-) spowoduje wyświetlenie wersji oprogramowania jednostki zasilającej.



Naciśnij przycisk 5, aby wyjść.

Wyłączanie pieca



Piec wyłączy się po naciśnięciu przycisku 1, po upływie ustawionego czasu działania lub wystąpieniu błędu.

Blokada on/off



Steamer wyłączy się po naciśnięciu przycisku 3, po upływie ustawionego czasu działania lub wystąpieniu błędu.

2.4. Zdalne sterowanie

Zgodnie z wymaganiami normy IEC/EN 60335-2-53 dotyczącymi elektrycznych pieców do saun, sterownik może być wykorzystywany do zdalnego sterowania piecem pod warunkiem, że piec lub drzwi sauny wyposażone są w odpowiedni wyłącznik (wyłącznik bezpieczeństwa lub wyłącznik drzwiowy).

Użytkowanie w połączeniu z wyłącznikiem bezpieczeństwa: piec może być włączony zdalnie, jeżeli obwód wyłącznika bezpieczeństwa jest zamknięty. Jeżeli obwód jest otwarty, wyświetlany jest komunikat „SAFE”, a uruchomienie pieca nie następuje.

Użytkowanie w połączeniu z wyłącznikiem drzwiowym: tryb sterowania zdalnego należy aktywować, naciskając i przytrzymując przycisk pieca przez trzy sekundy. Gdy obwód wyłącznika drzwiowego jest otwarty, wyświetlany jest komunikat „door”, a sterownik powraca do trybu gotowości. Gdy obwód jest zamknięty, aktywowany zostaje tryb sterowania zdalnego i wyświetlany jest komunikat „rc”, a przycisk pieca miga. Wówczas możliwe jest zdalne uruchomienie pieca. Jeżeli w trybie sterowania zdalnego nastąpi otwarcie drzwi, to wyświetlony zostanie komunikat „door”, a sterownik powróci do trybu gotowości.

Temps de pause: Ces fonctions sont limitées par un temps de pause qui empêche d'allumer le poêle si moins de 6 heures se sont écoulées depuis son dernier arrêt. En cas de tentative d'allumage à distance du poêle pendant le temps de pause (6 heures), le texte « rESt » (Repos) s'affiche. Le poêle peut être démarré à distance une fois le temps de pause écoulé et le texte « rc » affiché.

Mémoire en cas de panne de courant: le centre de contrôle se remet en marche si la télécommande est restée en position ON.

Durée de pré-programmation: si le centre de contrôle fait l'objet d'une temporisation, il ne peut pas être contrôlé avec une télécommande. Une fois la temporisation écoulée et le poêle démarré, il peut être arrêté avec une télécommande.

Déshumidification: si le poêle est arrêté à distance et que la déshumidification est activée, celle-ci démarre et ne peut pas être arrêtée à distance. Si la déshumidification est en cours et qu'un commutateur de sécurité est utilisé, le poêle peut être démarré à distance. Si un commutateur de porte est utilisé, le poêle ne peut pas être démarré à distance car le mode de contrôle à distance doit être réactivé en appuyant pendant trois secondes sur le bouton du poêle figurant sur le centre de contrôle.

Przerwa: Funkcje urządzenia ograniczone są przerwą, która uniemożliwia włączenie się pieca, jeżeli od momentu jego wyłączenia minęło mniej niż 6 godzin. Podczas próby zdalnego włączenia pieca podczas trwania przerwy (6 godzin) pojawia się tekst „rESt”. Piec można ponownie włączyć zdalnie po upływie czasu przeznaczanego na przerwę i wyświetleniu komunikatu „rc”.

Pamięć na wypadek awarii zasilania: działanie sterownika zostanie przywrócone, jeżeli wyłącznik zdalny został pozostawiony w położeniu ON.

Zaprogramowany czas opóźnienia: jeżeli w sterowniku zaprogramowano opóźnienie uruchomienia, sterowanie zdalne nie jest możliwe. Po upływie zaprogramowanego czasu opóźnienia i włączeniu się pieca możliwe jest jego wyłączenie za pomocą zdalnego wyłącznika.

Osuszanie: jeżeli funkcja osuszania jest włączona, to po zdalnym wyłączeniu pieca osuszanie uruchamia się i nie może być wyłączone zdalnie. Jeżeli używany jest wyłącznik bezpieczeństwa, to w czasie osuszania możliwe jest zdalne włączenie pieca. Jeżeli używany jest wyłącznik drzwiowy, to zdalne włączenie pieca nie jest możliwe, ponieważ konieczne jest ponowne aktywowanie trybu zdalnego poprzez naciśnięcie i przytrzymanie przycisku pieca na sterowniku przez trzy sekundy.

3. INSTRUCTIONS D'INSTALLATION

Les connexions électriques du centre de contrôle peuvent uniquement être effectuées par un électricien professionnel agréé et en accord avec la réglementation en vigueur. Une fois l'installation du centre de contrôle terminée, la personne chargée de l'installation doit remettre à l'utilisateur les instructions d'installation et d'utilisation qui accompagnent le centre de contrôle et doit dispenser à l'utilisateur la formation appropriée pour utiliser le poêle et le centre de contrôle.

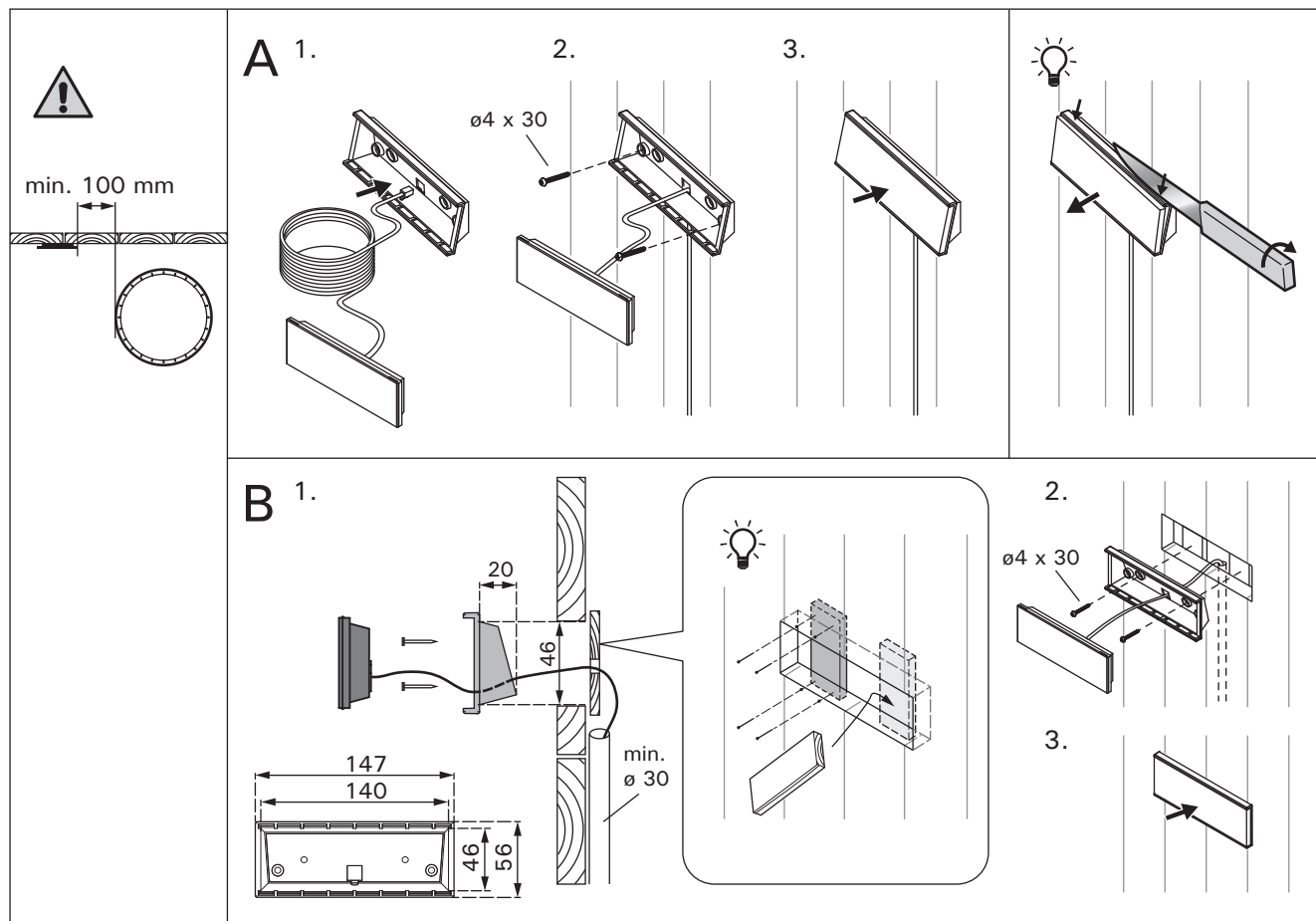


Figure 2. Fixation du tableau de commande
Rysunek 2. Montaż panela sterującego

3.1. Installer le tableau de commande

Le tableau de commande est étanche aux éclaboussures et présente une faible tension de fonctionnement. Il peut être installé dans la douche, le vestiaire ou dans l'habitation. Dans le sauna, il doit être installé à la distance de sécurité minimum du poêle et à une hauteur maximum d'un mètre par rapport au sol. Figure 2.

Il est possible de faire passer le câble de données dans le conduit prévu à cet effet ($\varnothing 30$ mm) dans la structure des parois afin de le masquer ; sinon, il doit être installé sur la surface de la paroi. Il est recommandé que le panneau de contrôle soit encastré dans le mur et loin de possibles éclaboussures ou projections d'eau.

3.2. Installer le bloc d'alimentation

Installez le bloc d'alimentation sur un mur à l'extérieur du sauna, dans un endroit sec à une température ambiante de >0 °C. Consultez la figure 3 pour connaître les instructions sur le moyen d'ouvrir

3. INSTRUKCJA MONTAŻU

Instalacji i montażu sterownika Xafir może dokonywać tylko i wyłącznie wykwalifikowany elektryk, zgodnie z instrukcją. Po zakończeniu instalacji instrukcja powinna być przekazana użytkownikowi. Użytkownik również powinien być przeszkolony w zakresie podstawowej obsługi sterownika.

3.1. Instalacja panela sterującego

Panel sterujący zasilany jest niskim napięciem, i tym samym skropienie go wodą nie powinno spowodować awarii. Panel może być zamontowany w pobliżu prysznica, przebieralni lub pomieszczenia odpoczynkowego. W przypadku montażu panelu w pomieszczeniu sauny, minimalne odległości bezpieczeństwa od pieca oraz maksymalna wysokość montażu muszą być zachowane. Rysunek 2.

Zaleca się zastosowanie rury ($\varnothing 30$ mm) montowanej w strukturze ściany pozwalającej ukryć przewody podłączeniowe – w przeciwnym razie przewody będą widoczne na ścianie. Zalecamy wpuszczenie panelu sterowania w ścianę w miejscu nienarażonym na zachlapanie wodą.

3.2. Instalacja skrzynki elektrycznej

Skrzynkę należy zainstalować na zewnątrz sauny, na ścianie, w suchym pomieszczeniu gdzie temperatura jest >0 °C. Na rys. 3 przedstawiono jak zdjąć obudowę skrzynki i jak ją zamontować na ścianie.

le cache du bloc d'alimentation et savoir comment fixer le bloc au mur.

Remarque ! N'incrustez pas le bloc d'alimentation dans le mur, au risque d'engendrer une surchauffe des composants internes du bloc et l'endommager. Voir figure 3.

Uwaga! Nie należy „wpuszczać” skrzynki w ścianę, gdyż może to spowodować przegrzanie elementów elektrycznych w skrzynce, do ich uszkodzenia włącznie. Patrz rys. 3.

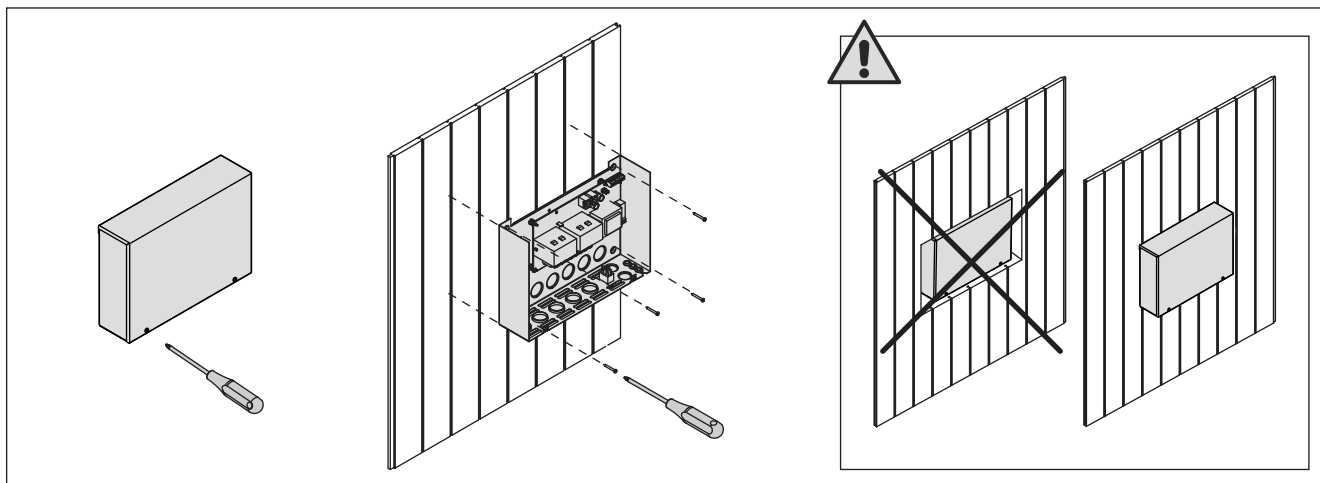


Figure 3. Ouverture du cache du bloc d'alimentation et fixations murales
Rysunek 3. Otwieranie panela sterującego i montaż na ścianie

3.2.1. Raccordement électrique

Les figures 4 et 5 montrent les connexions électriques du bloc d'alimentation. Les tableaux 2 et 3 montrent les dimensions du câble et des fusibles, selon la puissance du poêle. Pour obtenir des instructions d'installation plus détaillées, consultez les instructions d'installation et d'utilisation du modèle de poêle sélectionné.

La charge maximum entre le centre de contrôle et le poêle est de 11 kW.

3.2.2. Défaillances du fusible du bloc d'alimentation

Un fusible grillé doit être remplacé par un fusible neuf. Le placement des fusibles dans le bloc d'alimentation est indiqué dans les figures 4 et 5.

- Si le fusible de la carte électronique a grillé, il est probable qu'une défaillance ait eu lieu dans le bloc d'alimentation. Il est nécessaire de procéder à l'entretien.
- Si le fusible de la ligne U1, U2 a grillé, il existe un problème avec l'allumage ou le ventilateur. Vérifiez le câblage et le fonctionnement de l'allumage et du ventilateur.

3.2.3. Bloc d'alimentation supplémentaire LTY17/ LTY17C (en option)

La charge maximum de l'unité de contrôle peut être augmentée de 17 kW grâce à un bloc d'alimentation supplémentaire. L'unité d'extension électrique est contrôlée à l'aide des bornes K1 et K2. Le bloc d'alimentation supplémentaire inclut des instructions d'installation détaillées.

3.2.4. Bornes de contrôle du chauffage électrique

Les bornes K1 et K2 du bloc d'alimentation peuvent aussi être utilisées pour contrôler le chauffage électrique par exemple (figure 5). Lorsque le poêle est démarré depuis le centre de contrôle, la tension est générée dans la borne K1. Lorsque les résistances sont engagées, la tension est générée dans la borne K2. Ces signaux peuvent être utilisés pour entraîner l'arrêt du chauffage.

3.2.1. Podłączenia elektryczne

Schemat podłączenia ilustrują rys. 4 i 5. W tabeli nr 2 znajdują się wartości dotyczące przewodów oraz bezpieczników. Dokładniejsze informacje znajdują się w schematach elektrycznych poszczególnych pieców, do których Xafir ma być podłączony.

Maksymalna moc pomiędzy sterownikiem i piecem 11 kW.

3.2.2. Uszkodzenia bezpieczników w skrzynce

Uszkodzony bezpiecznik należy wymienić na nowy o tej samej wartości. Umieszczenie bezpiecznika pokazane jest na rys. 4 i 5.

- Jeżeli uszkodzeniu uległ bezpiecznik na płycie elektronicznej należy wezwać serwis.
- Jeżeli uszkodzeniu uległy bezpieczniki z linii U1, U2 mogą wystąpić problemy z oświetleniem i wentylatorem. Przed wymianą bezpieczników na nowe należy sprawdzić podłączenia i sprawność oświetlenia i wentylatora.

3.2.3. Moduł zwiększenia mocy LTY17/LTY17C (opcja)

Moduł umożliwia zwiększenie maksymalnej mocy sterownika o 17 kW. Do sterowania modułem zwiększenia mocy służą zaciski K1 i K2. Do modułu dołączona jest szczegółowa instrukcja montażu.

3.2.4. Zaciski sterowania ogrzewaniem elektrycznym

Zaciski K1 i K2 jednostki zasilającej mogą także być wykorzystywane do sterowania m.in. ogrzewaniem elektrycznym (rysunek 5). Po włączeniu pieca z poziomu sterownika napięcie wytwarzane jest na zacisku K1. Po uruchomieniu elementów grzejnych napięcie wytwarzane jest na zacisku K2. Sygnały te można wykorzystać do wyłączenia ogrzewania.

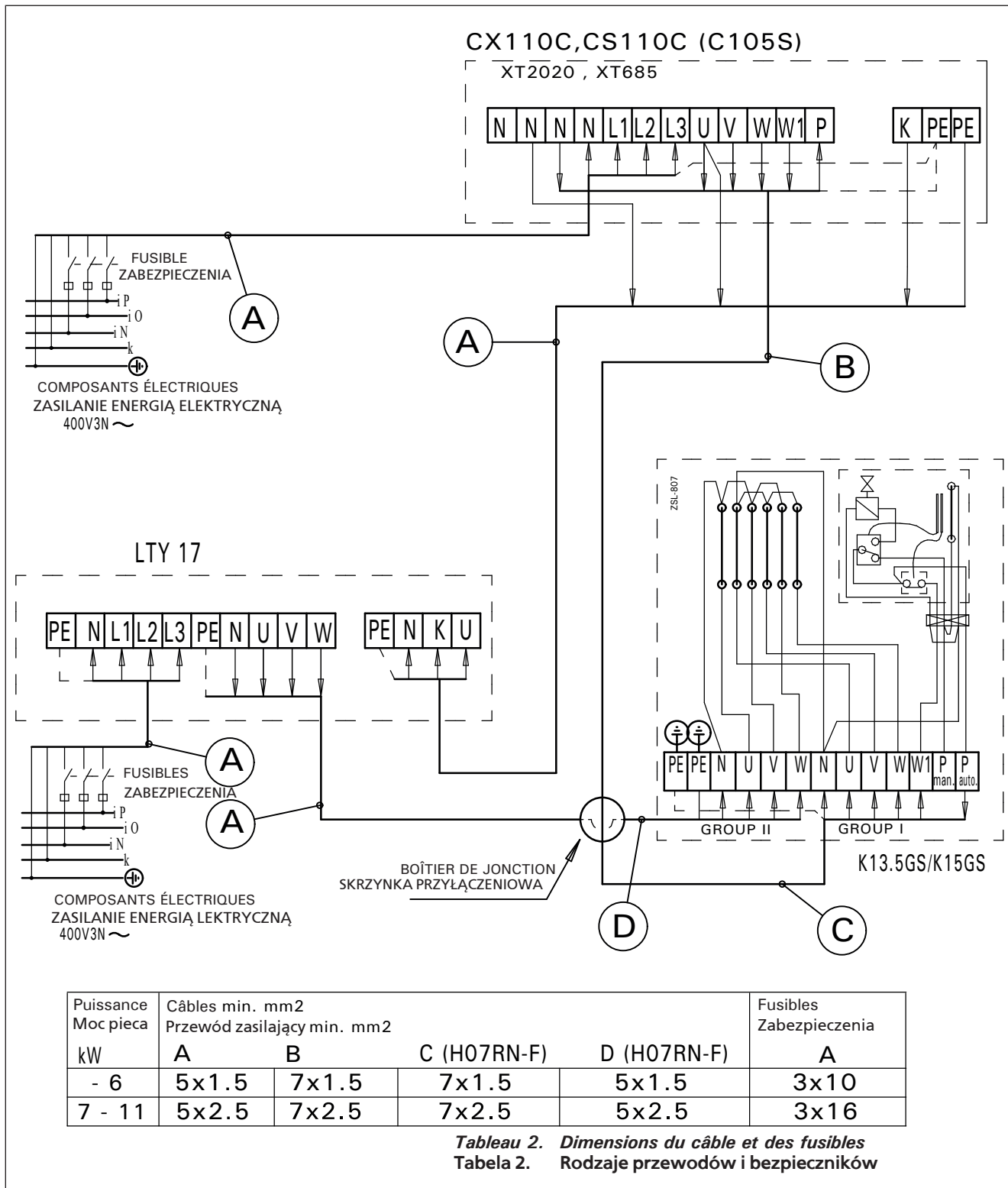


Figure 4. Connexions électriques de 2 groupes Radiateurs combinés
Rysunek 4. Połączenia elektryczne 2 grup grzejników Combi

3.3. Installer le capteur de température

Vérifiez le bon emplacement du capteur de température dans les instructions d'installation et d'utilisation du poêle.

Poêles en installation murale (figure 6)

- Fixez le capteur de température sur le mur au-dessus du poêle, sur l'axe vertical parallèle aux côtés du poêle, à une distance de 100 mm. du plafond.

3.3. Instalacja czujnika temperatury

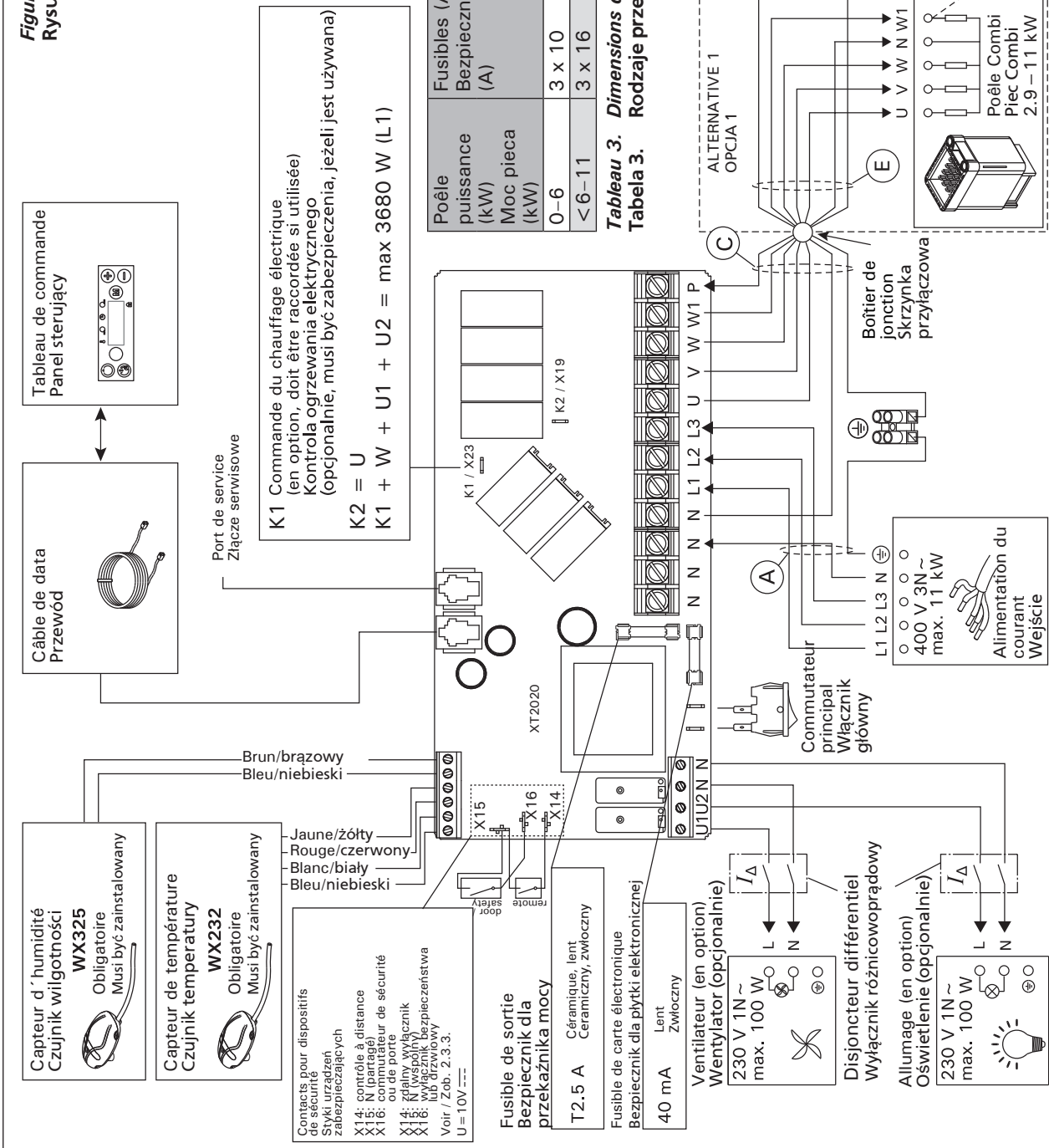
Sprawdź, czy czujnik temperatury znajduje się w miejscu wskazanym w instrukcji montażu i użytkowania pieca.

Piecy montowane na ścianie (patrz rys. 6)

- Czujnik należy zamontować na ścianie, w osi pionowej pieca, ok. 100 mm od sufitu.

Figure 5. *Raccordement électrique*
Rysunek 5. Podłączenia elektryczne

Y05-0313/A



Poêles en installation au sol (figure 7)

- Option 1 : Fixez le capteur de température sur le mur au-dessus du poêle, sur l'axe vertical parallèle aux côtés du poêle, à une distance de 100 mm. du plafond.
- Option 2 : Fixez le capteur de température au plafond au-dessus du poêle, à une distance de 100–200 mm. de l'axe vertical du côté du poêle.

À l'aide d'un évaporateur séparé SS20(A), observez que le capteur de température ne doit pas être installé dans la zone où la vapeur se dégage.

Remarque ! N'installez pas le capteur de température à moins de 1000 mm. d'un conduit d'air omnidirectionnel ou à moins de 500 mm d'un conduit d'air non dirigé vers le capteur. Voir figure 8. Le flux d'air près d'un tuyau d'air refroidit le capteur, ce qui aboutit à des relevés de température inexacts vers le centre de contrôle. En conséquence, le poêle risque de surchauffer.

Piecy stojące (patrz rys. 7)

- Opcja 1: Zamontować czujnik na ścianie, w osi pionowej pieca, ok. 100 mm od sufitu.
- Opcja 2: Zamontować czujnik do sufitu, nad piecem, 100–200 mm od punktu na suficie, który wyznacza środek pieca.

W przypadku urządzenia Steamer SS20(A) należy zwrócić uwagę, że ze względu na parę czujnik temperatury nie może być zainstalowany w pobliżu.

Ważne! Nie należy instalować czujnika temperatury bliżej niż 1000 mm od wylotu powietrza w przypadku wentylacji wymuszonej (wentylator) oraz 500 mm w przypadku wentylacji grawitacyjnej. Patrz rys. 8. Bliższe usytuowanie czujnika może spowodować jego chłodzenie co spowoduje, że informacje dotyczące wartości temperatury przesyłane do sterownika będą błędne. W konsekwencji może to doprowadzić do przegrzania pieca.

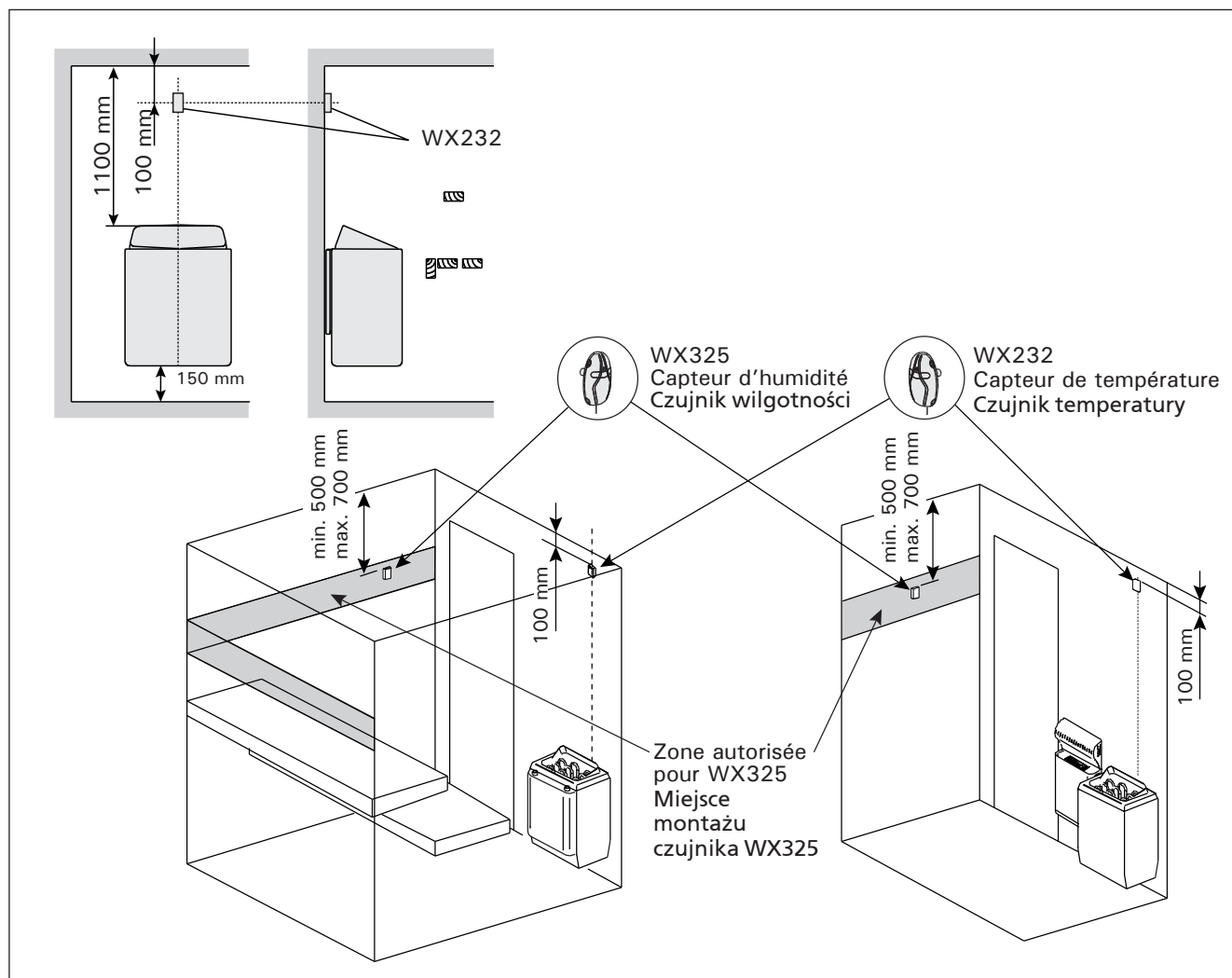


Figure 6. Emplacement des capteurs de température et d'humidité par rapport aux poêles en installation murale
Rysunek 6. Miejsce montażu czujników temperatury i wilgotności dla pieców montowanych na ścianie

3.4. Installer le capteur d'humidité

Fixez le capteur d'humidité sur le mur aussi loin que possible du poêle et à une distance de 500–700 mm. à partir du plafond. Voir fig. 6 et 7.

3.4. Instalacja czujnika wilgotności

Czujnik należy przykręcić do ściany jak najdalej od pieca w odległości ok. 500–700 mm od sufitu. Patrz rys. 6 i 7.

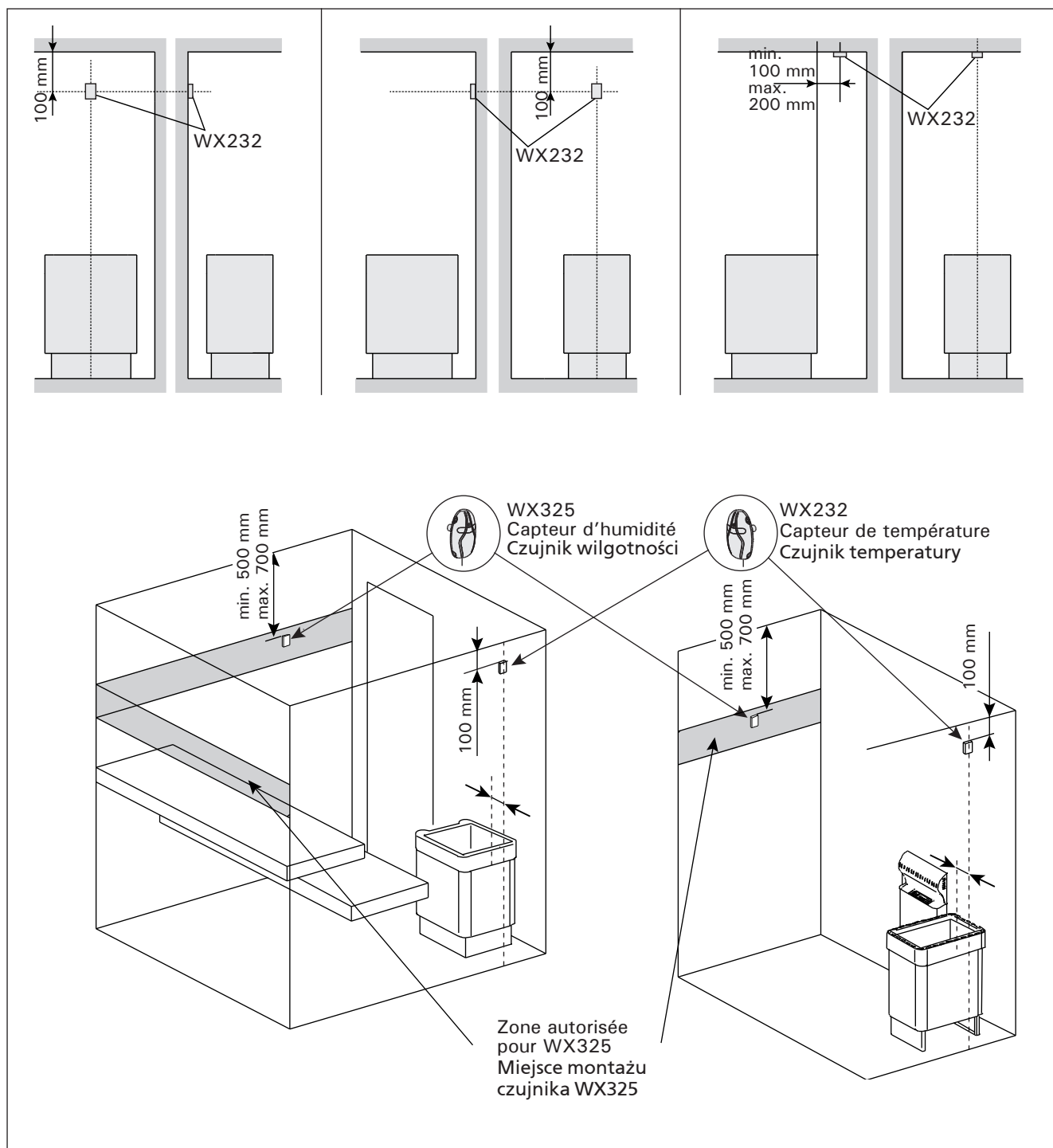


Figure 7. Emplacement des capteurs de température et d'humidité par rapport aux poêles en installation au sol
Rysunek 7. Miejsce montażu czujników temperatury i wilgotności dla pieców stojących

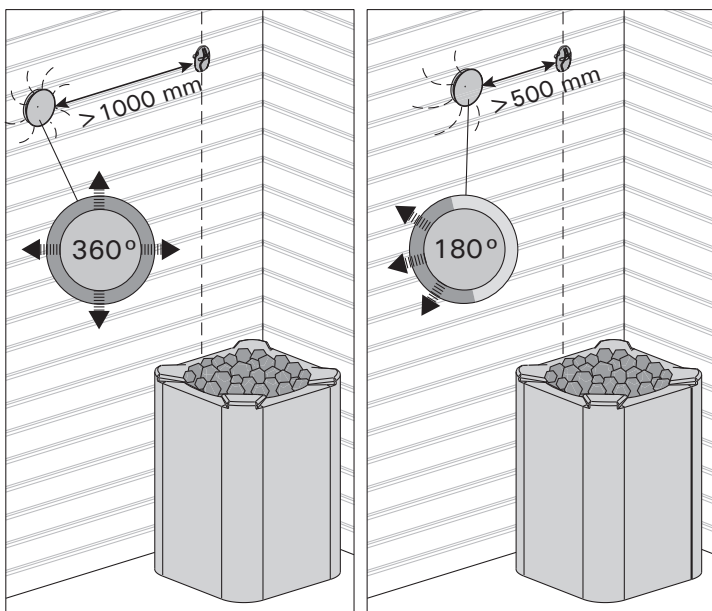


Figure 8. Distances minimales du capteur avec le tuyau d'air
Rysunek 8. Minimalne odległości czujników temperatury od otworu wentylacyjnego

3.5. Réinitialisation de la sécurité surchauffe

Le boîtier capteur (WX232) contient le capteur de température et une sécurité de surchauffe. Si la température dans l'environnement du capteur devient trop élevée, la sécurité de surchauffe coupe l'alimentation du poêle. La réinitialisation de la sécurité de surchauffe est indiquée en figure 9.

Remarque ! La raison de l'arrêt doit être déterminée avant d'appuyer sur le bouton.

3.5. Restart bezpiecznika termicznego

W obudowie czujnika (WX232) znajdują się czujnik temperatury oraz bezpiecznik termiczny. Jeżeli temperatura w okolicy czujnika będzie zbyt wysoka, automatycznie bezpiecznik termiczny odetnie dopływ prądu do pieca. Restart (reset) czujnika termicznego pokazuje rys. 9.

Uwaga! Przed przyciśnięciem przycisku należy ustalić przyczynę awarii bezpiecznika.

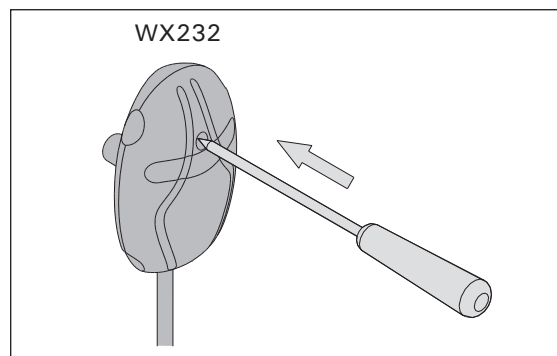
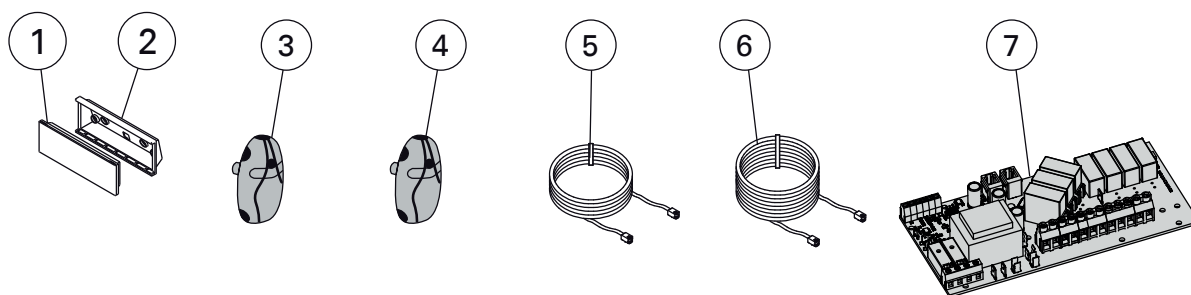


Figure 9. Bouton de réinitialisation de la sécurité surchauffe
Rysunek 9. Przycisk do zresetowania bezpiecznika termicznego

4. PIÈCES DÉTACHÉES

4. CZĘŚCI ZAMIENNE



1	Tableau de commande	Panel sterujący	WX603
2	Collerette d'installation	Kołnierz montażowy	ZVR-653
3	Capteur de température	Czujnik temperatury	WX232
4	Capteur d'humidité	Czujnik wilgotności	WX325
5	Câble de commandes 5 m	Przewód 5 m	WX311
6	Câble de rallonge 10 m (en option)	Przewód (opcjonalnie) 10 m	WX313
7	Circuit imprimé (XT2020)	Płytkę elektroniczną (XT2020)	WX356

Nous vous recommandons d'utiliser uniquement les pièces détachées du fabricant. Zalecamy korzystanie wyłącznie z części zamiennych oferowanych przez producenta.

1. HARVIA XAFIR COMBI

1.1. Informazioni generali

La funzione della centralina Harvia Xafir Combi consiste nel controllare la stufa e l'umidificatore elettrici della sauna o una stufa Combi, cioè la versione combinata. La centralina è costituita dal quadro di comando, dall'unità di alimentazione, da un sensore di temperatura e da un sensore di umidità. Vedere la figura 1.

La centralina regola la temperatura e l'umidità nella stanza della sauna in base ai dati trasmessi dai sensori. Il sensore della temperatura e la protezione termica di sicurezza si trovano nella scatola del sensore temperatura. La temperatura viene rilevata da un termistore NTC ed è possibile reimpostare la protezione termica di sicurezza (►3.4.).

È possibile utilizzare la centralina per preimpostare l'accensione della stufa e/o dell'umidificatore (stufa acceso con timer).

1.2. Dati tecnici

Quadro di comando:

- Intervallo di regolazione della temperatura: 40–110 °C
- Intervallo di regolazione dell'umidità: 20–95 rH
- Intervallo di regolazione del tempo di funzionamento: saune domestiche 1–6 h, saune pubbliche in edifici residenziali da 1–12 h. *Per tempi di funzionamento superiori, consultare l'importatore/produttore.*
- Intervallo di regolazione del tempo di accensione ritardata: 0–18 h
- Controllo dell'illuminazione e della ventola
- Dimensioni: 147 mm x 30 mm x 50 mm
- Lunghezza del cavo dati: 5 m (disponibile cavo di prolunga di 10 m, lunghezza totale max. 20 m)

Unità di alimentazione:

- Tensione di alimentazione: 400 V 3N~
- Carico max. dalla centralina alla stufa 11 kW, può essere aumentato fino a 28 kW con una unità di alimentazione supplementare LTY17/LTY17C
- Carico max dalla centralina all'umidificatore a 3 kW
- Terminali per un interruttore di sicurezza o porta e un interruttore remoto

1. HARVIA XAFIR COMBI

1.1. Vispārīga informācija

Harvia Xafir Combi vadības pults paredzēta elektriskās saunas krāsns un mitrinātāja vai Combi krāsns (kas ir kombinētais variants) vadībai. Vadības pultī ietilpst vadības panelis, barošanas bloks, temperatūras sensors un mitruma sensors. Tā var būt aprīkota ar drošības vai durvju slēdzi un tālvadības slēdzi (sk. 1. attēlu).

Ar vadības pultī tiek regulēta temperatūra un mitruma līmenis karsētavā saskaņā ar sensora sniegtajiem datiem. Temperatūras sensors un pārkaršanas aizsargierīce atrodas temperatūras sensora kārbā, bet temperatūru nosaka NTC termistors. Pārkaršanas aizsargierīci iespējams atiestatīt (sk. 3.5. sadaļu).

Ar vadības pultī iespējams iepriekš noteikt krāsns un/vai mitrinātāja ieslēgšanas brīdi (iepriekš uzstādāmais laiks).

1.2. Tehniskie dati

Vadības panelis:

- Temperatūras regulēšanas amplitūda: 40–110 °C
- Mitruma regulēšanas amplitūda: 20–95 rH
- Darbības laika regulēšanas amplitūda: ģimenes saunas 1–6 stundas, publiskās saunas dzīvokļu ēkās 1–12 stundas. Lai noskaidrotu, vai iespējams saunu darbināt ilgāk par šo laiku, vērsieties pie izplatītāja/ražotāja.
- Iepriekš uzstādāma laika regulēšanas amplitūda: 0–18 h
- Apgaismojuma un ventilatora vadība
- Izmēri: 147 mm x 30 mm x 50 mm
- Datu pārvades kabeļa garums: 5 m (ir pieejami arī 10 m pagarinājuma kabeļi ar maks. garumu 20 m)

Barošanas bloks:

- Tīkla spriegums: 400 V 3N~
- Maks. krāsnij pievadāmā jauda 11 kW, iespējams paaugstināt kopumā līdz 28 kW, izmantojot jaudas palielināšanas bloku LTY17/LTY17C
- Maksimālā slodze no vadības pults uz tvaika ražotāju ir 3 kW.
- Izvadi drošībai vai durvju slēdzim un tālvadības slēdzim

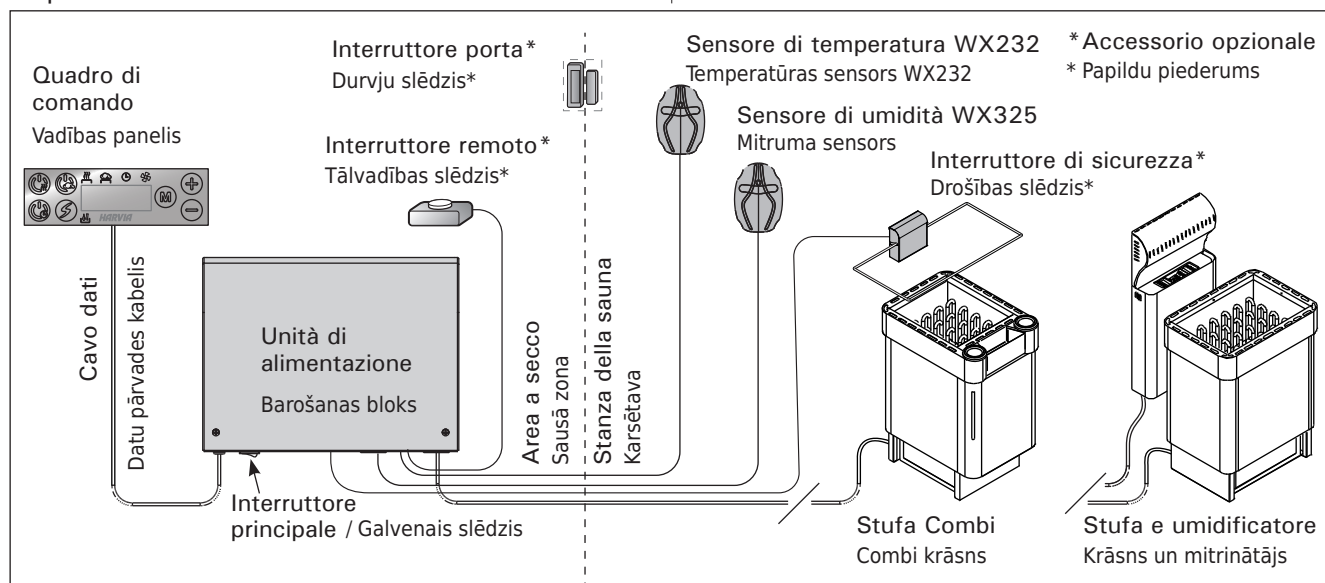


Figura 1. Componenti del sistema / 1. attēls. Sistēmas sastāvdaļas

- Controllo illuminazione, potenza max.: 100 W, 230 V 1N~
- Controllo ventola, potenza max.: 100 W, 230 V 1N~
- Dimensioni: 272 mm x 70 mm x 193 mm

Sensori:

- Il sensore della temperatura è dotato di una protezione termica di sicurezza reimpostabile e di un termistore NTC sensibile alla temperatura (22 kΩ/T = 25 °C).
- Il sensore di umidità WX325 misura la temperatura e l'umidità relativa.
- Peso: 175 g fili compresi (circa 4 m)
- Dimensioni: 51 mm x 73 mm x 27 mm

1.3. Risoluzione dei problemi

In caso di errore, l'alimentazione della stufa verrà scollegata e sulla centralina verrà visualizzato un messaggio "E (numero)" che consentirà di porre riparo alla causa dell'errore. Tabella 1.

Nota! Tutti gli interventi di servizio devono essere eseguiti da personale addetto. All'interno non sono presenti componenti riparabili dall'utente.

- Apgaismojuma vadība, maks. jauda: 100 W, 230 V 1N~Ventilatora vadība, maks. jauda: 100 W, 230 V 1N~
- Izmēri: 272 mm x 70 mm x 193 mm


Sensori:

- Temperatūras sensors WX232 ir aprīkots ar atiestatāmu pārkaršanas aizsargierīci un ar NTC termistoru (22 kΩ/T=25 °C) temperatūras noteikšanai.
- Mitruma sensors WX325 veic temperatūras un relatīvā mitruma mērījumus.
- Svārs 175 g ar vadiem (apt. 4 m)
- Izmēri: 51 mm x 73 mm x 27 mm

1.3. Bojājumu labošana

Ja notiek kļūda, elektrības padeve krāsniņ un/vai mitrinātājam tiks atslēgta un vadības panelis uzrādīs kļūdas ziņojumu "E (numurs)", kas palīdzēs novērst kļūdu cēloni. 1. tabula.

Uzmanību! Visas tehniskās apkopes darbības jāveic kvalificētam apkopes personālam. Iekšpusē nav detaļu, kuras var salabot pats lietotājs.

	Descrizione / Apraksts	Rimedio / Līdzeklis
E1	Il circuito di misurazione del sensore temperatura è guasto. Temperatūras sensora mērījumu ķēde ir bojāta.	Controllare i fili rosso e giallo diretti al sensore di temperatura e verificare che siano correttamente collegati (vedere le figure 4 e 5). Pārbaudiet, vai nav bojāti temperatūras sensora sarkanie un dzeltenie vadi un to savienojumi (sk. 4. un 5. attēlu).
E2	Il circuito di misurazione del sensore temperatura è in corto circuito. Temperatūras sensora mērījumu ķēdē ir īssavienojums	Controllare i fili rosso e giallo diretti al sensore di temperatura e verificare che siano correttamente collegati (vedere le figure 4 e 5). Pārbaudiet, vai nav bojāti temperatūras sensora sarkanie un dzeltenie vadi un to savienojumi (sk. 4. un 5. attēlu).
E3	Il circuito di misurazione della protezione da surriscaldamento è guasto. Pārkaršanas aizsargierīces mērījumu ķēde ir bojāta	Premere il tasto di rilascio della protezione da surriscaldamento (>3.4.). Controllare i fili blu e bianco diretti al sensore di temperatura e verificare che siano correttamente collegati (vedere le figure 4 e 5). Nospiediet pārkaršanas aizsargierīces atiestates pogu (sk. 3.4. nodaļu). Pārbaudiet, vai nav bojāti temperatūras sensora zilie un baltie vadi un to savienojumi (sk. 4. un 5. attēlu).
E6	Il componente di misurazione della temperatura del sensore di umidità è guasto. Bojāta mitruma sensora temperatūras mērīšanas detaļa.	Controllare i fili marrone e blu diretti al sensore di umidità e verificare che siano correttamente collegati (vedere le figure 4 e 5). Sostituire il sensore. Pārbaudiet, vai nav bojāti mitruma sensora brūnie un zilie vadi un to savienojumi (sk. 4. un 5. attēlu). Nomainiet sensoru.
E7	Il componente di misurazione dell'umidità del sensore di umidità è guasto. Bojāta mitruma sensora mitruma līmeņa mērīšanas detaļa.	Controllare i fili marrone e blu diretti al sensore di umidità e verificare che siano correttamente collegati (vedere le figure 4 e 5). Sostituire il sensore. Pārbaudiet, vai nav bojāti mitruma sensora brūnie un zilie vadi un to savienojumi (sk. 4. un 5. attēlu).
E8	Il circuito di misurazione dell'umidità del sensore di umidità è guasto. Bojāta mitruma sensora mitruma līmeņa mērshēma.	Controllare i fili marrone e blu diretti al sensore di umidità e verificare che siano correttamente collegati (vedere le figure 4 e 5). Pārbaudiet, vai nav bojāti mitruma sensora brūnie un zilie vadi un to savienojumi (sk. 4. un 5. attēlu).
E9	Guasto di connessione tra il quadro di comando e l'unità di alimentazione. Savienojuma kļūme starp vadības paneli un barošanas bloku.	Controllare il cavo dati e i connettori. Pārbaudiet kabeli un savienotājus.
	Livello acqua basso protezione termica di sicurezza dell'umidificatore attivata. La spia di avvertenza del livello dell'acqua lampeggia.	Aggiungere acqua (modelli a rabbocco manuale) o controllare l'erogazione dell'acqua (modelli a rabbocco automatico). Controllare la protezione termica di sicurezza dell'umidificatore. Per ulteriori informazioni e istruzioni di sicurezza, vedere il manuale dell'umidificatore o della stufa Combi.
	Zems ūdens līmenis vai ieslēgta tvaika ražotāja pārkaršanas aizsargierīce. Mirgo ūdens līmeņa brīdinājuma gaisma.	Pievienojiet ūdeni (manuālās uzpildes modeļiem) vai pārbaudiet ūdens pievadi (automātiskās uzpildes modeļiem). Pārbaudiet mitrinātāja pārkaršanas aizsargierīci. Lai uzzinātu vairāk par lietošanu un drošības pasākumiem, sk. mitrinātāja vai Combi krāsns lietošanas pamācību.

MESSAGGI DI STATO		
door	Il circuito dell'interruttore porta è aperto	Chiudere la porta della stanza della sauna.
	Atvērta durvju slēdža shēma	Aizveriet karsētavas durvis
SAFE	Il circuito dell'interruttore di sicurezza è aperto	Rimuovere l'oggetto dalla parte superiore dell'interruttore di sicurezza.
	Atvērta drošības slēdža shēma	Noņemiet priekšmetu, kas atrodas uz drošības slēdža
rESt	Tempo di pausa attivo	
	Pauzes laiks ir iespējots	
rc	Controllo remoto attivato	
	Tālvadības pults iespējota	

Tabella 1. Messaggi di errore e di stato. Nota! Tutti gli interventi di servizio devono essere eseguiti da personale addetto. All'interno non sono presenti componenti riparabili dall'utente.

1. Tabula Uzmanību! Visas tehniskās apkopes darbības jāveic kvalificētam apkopes personālam.

2. ISTRUZIONI PER L'USO

2.1. Uso della stufa e dell'umidificatore

Dopo aver collegato la centralina all'alimentazione e aver portato in posizione On l'interruttore principale (vedere la figura 1), la centralina passa in modalità di standby ed è pronta all'uso. Sul quadro comandi la luce del tasto I/O si accende.

Prima di accendere la stufa, controllare sempre che non vi siano oggetti appoggiati sopra né nelle immediate vicinanze.

2.1.1. Accensione della stufa e/o dell'umidificatore

La stufa e l'umidificatore si accendono e si spengono separatamente.



Accendere la stufa premendo il tasto I/O del quadro comandi.



Accendere l'umidificatore premendo il tasto I/O umidificatore del quadro di comando.

Quando la stufa e/o l'umidificatore si accende, sul display vengono mostrati per cinque secondi i valori precedentemente impostati. I valori mostrati (temperatura/umidità/tempo di funzionamento) variano a seconda dell'apparecchio che è stato acceso.

Quando nella stanza della sauna viene raggiunta la temperatura (e/o l'umidità) desiderata, le resistenze vengono spente automaticamente. Per mantenere la temperatura (e/o l'umidità) desiderata, la centralina accende e spegne periodicamente le resistenze in modo automatico.

Se la stufa è efficiente e la sauna è stata assemblata correttamente, la sauna impiega non più di un'ora a riscaldarsi.

2.1.2. Spegnimento della stufa e/o dell'umidificatore

La stufa e/o l'umidificatore si spegne e la centralina passa in modalità di standby quando

- viene premuto il tasto I/O
- trascorre il tempo di funzionamento oppure
- si verifica un errore.

Se il serbatoio dell'acqua si esaurisce, l'umidificatore si spegne, la spia del livello dell'acqua lampeggia e sul display viene visualizzato il testo "OFF". Vedere la tabella 1.

2. LIETOŠANAS NORĀDĪJUMI

2.1. Krāsns un mitrinātāja lietošana

Kad vadības pults pieslēgta barošanas avotam un ieslēgts galvenais slēdzis (sk. 1. attēlu), vadības pults atrodas gaidīšanas režīmā un ir gatava lietošanai. Uz vadības paneļa esošā I/O poga izgaismojas.

BRĪDINĀJUMS! Pirms krāsns ieslēgšanas vienmēr pārbaudiet, vai uz krāsns virsmas vai arī noteiktā drošā attāluma robežās neatrodas kāds priekšmets.

2.1.1. Krāsns un/vai mitrinātājs ieslēgts

Krāsni un tvaika ražotāju iespējams ieslēgt un izslēgt atsevišķi.



Ieslēdziet krāsni, uz vadības paneļa nospiežot krāsni paredzēto I/O pogu.



Ieslēdziet mitrinātāju, uz vadības paneļa nospiežot mitrinātājam paredzēto I/O pogu.

Kad ieslēdzas krāsns un/vai mitrinātājs, uz ekrāna piecas sekundes tiek attēloti iepriekš iestatītie parametri. Attēlotie parametri (temperatūra / mitrums / darbības laiks) atšķiras atkarībā no tā, kuras ierīces tiek ieslēgtas.

Kad karsētavā sasniegta vēlamā temperatūra un/vai mitruma līmenis, sildelementi automātiski izslēdzas. Lai uzturētu vēlamo temperatūru un/vai mitruma līmeni, vadības pults sildelementus laiku pa laikam automātiski izslēgs un izslēgs.

Ja krāsns efektivitāte ir pietiekama un sauna uzstādīta pareizi, saunas uzkaršana ilgst ne vairāk par stundu.

2.1.2. Krāsns un/vai mitrinātājs izslēgts

Krāsns un/vai mitrinātājs tiek izslēgts un vadības pults aktivizē gaidīšanas režīmu, ja

- tiek nospiesta I/O poga;
- beidzas darbības laiks vai
- radusies kļūme.

Ja ūdens tvertne iztukšojas, mitrinātājs tiek izslēgts, sāk mirgot ūdens līmeņa brīdinājuma gaisma un ekrānā tiek attēlots teksts "OFF". Sk. 1. tabulu.

Se si verifica un guasto del sensore del livello dell'acqua, la protezione termica di sicurezza si attiva, la spia del livello dell'acqua lampeggia e sul display viene visualizzato il testo "OFF". Vedere la tabella 1.

NOTA! È essenziale verificare che la centralina interrompa l'alimentazione alla stufa dopo che il tempo di funzionamento è trascorso, la deumidificazione è terminata o la stufa è stata spenta manualmente.

2.1.3. Modalità di risparmio energetico

Se non si preme alcun tasto entro 30 minuti, la centralina entra in modalità di risparmio energetico. Si accende solo il tasto della stufa (e "rc", se il controllo remoto è abilitato).

2.2. Modifica delle impostazioni

La struttura del menu delle impostazioni e la modifica delle impostazioni sono illustrate nella pagina successiva.

Il valore della temperatura programmata e tutti i valori delle impostazioni supplementari rimangono memorizzati, e verranno applicati anche alla successiva accensione del dispositivo.


Nota! Il valore dell'umidità determina la temperatura massima della sauna. La somma dei valori della temperatura e dell'umidità non può superare il limite massimo di 140 (temperatura 60 °C + umidità 80 rH). Tale limite è imposto da motivi di sicurezza. Se l'umidificatore è attivato e si cerca di regolare la temperatura su un valore troppo alto, il valore dell'umidità lampeggerà sul display.

2.3. Utilizzo degli accessori

È possibile avviare e arrestare indipendentemente dalle altre funzioni l'illuminazione e la ventilazione.


2.3.1. Illuminazione


È possibile impostare l'illuminazione della stanza della sauna in modo da poterla controllare dal quadro di comando, se la funzione opzionale è stata attivata (ON) dalle impostazioni supplementari (SET 5). (Max 100 W.) Nota! Per accedere alle impostazioni aggiuntive/opzionali ed attivare l'illuminazione, il display deve necessariamente essere in modalità standby (vedere punto "Impostazioni supplementari").


 Accendere/spegnere le luci premendo il tasto 4 del quadro di comando.


2.3.2. Ventilazione

Se si è installata una ventola all'interno della stanza della sauna, può essere collegata alla centralina. La ventola può essere regolata dal quadro di comando, se la ventilazione è stata attivata (ON) dalle impostazioni supplementari (SET 6). Quindi anche M si accende in modalità di standby.

 Premere il tasto 5 (M).

 Accendere la ventola premendo il tasto 6 (+) del quadro di comando.

 Spegnere la ventola premendo il tasto 7 (-) del quadro di comando.

 Premere il tasto 5 (M).

Ja ūdens līmeņa sensors ir bojāts, ieslēdzas tvaika ražotāja pārkaršanas aizsargierīce, sāk mirgot ūdens līmeņa brīdinājuma gaisma un ekrānā tiek attēlots teksts "OFF". Sk. 1. tabulu.

UZMANĪBU! Ir svarīgi pārbaudīt, vai ar vadības pulti no krāsns tikusi atslēgta elektrība pēc tam, kad pagājis darbības laiks, beigusies pērtuves žāvēšanas process vai krāsns tikusi manuāli izslēgta.

2.1.3 Energotaupības režīms

Ja 30 minūšu laikā nav nospiesta neviena poga, ieslēdzas energotaupības režīms. Ir izgaismota vienīgi krāsns poga (un uzraksts "rc", ja ir ieslēgts tālvadības izmantošanas režīms).

2.2. Iestatījumu maiņa

Iestatījumi un iestatījumu maiņa ir parādīta nākamajā lapas pusē.

Iestatītie temperatūras un mitruma līmeņa parametri un visu papildus iestatījumu parametri tiek saglabāti atmiņā un tiks lietoti arī tad, kad ierīces tiks ieslēgtas nākamreiz.

Uzmanību! Mitruma līmeņa rādītājs nosaka maksimālo temperatūru saunā. Kopējais maks. temperatūras un mitruma līmeņa rādītājs drīkst būt 140 (60 °C temperatūra + 80 rH mitruma līmenis). Šie rādītāji ir saistīti ar drošību. Ja mitrinātājs ir ieslēgts un jūs mēģināt iestatīt pārāk augstu temperatūru, ekrānā redzamais mitruma līmeņa rādītājs sāks mirgot.

2.3. Papildierīču lietošana

Apgaismojumu un ventilatoru iespējams ieslēgt un izslēgt atsevišķi no citām funkcijām.

2.3.1. Apgaismojums

Pirts telpas apgaismojumu iespējams kontrolēt ar vadības pulti, ja pults izvēlnē ir ieslēgta opcija ON no papildus iestatījumu izvēlnes (SET 5). (Maks 100 W.). Plašāku informāciju skatiet "**Papildu iestatījumi**" sadaļā.



Sleslēdziet/izslēdziet gaismu piespiežot pogu 4 uz vadības pults.

2.3.2. Ventilācija

Ja pirts telpā uzstādīts ventilators, to iespējams pieslēgt vadības pultij. Ventilatoru ir iespējams kontrolēt ar vadības pulti, ja pults izvēlnē ir ieslēgta opcija ON no papildus iestatījumu izvēlnes (SET 6). Gaidīšanas režīmā poga M spīd.



Nospiediet pogu 5 (M).



Ieslēdziet ventilatoru, piespiežot pogu 6 (+) uz vadības pults.



Izslēdziet ventilatoru, piespiežot pogu 7 (-) uz vadības pults.



Nospiediet pogu 5 (M).

2.3.3. Interruttore di sicurezza e porta

L'interruttore di sicurezza, ad esempio Harvia SFE, si riferisce ad un dispositivo di sicurezza installato sopra o integrato nella stufa, che impedisce alla stufa di riscaldarsi se un oggetto (ad esempio un asciugamano, un capo di abbigliamento) cade o è collocato sopra la stufa, causando un rischio di incendio.

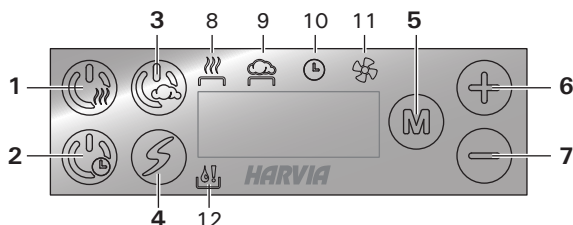
L'interruttore porta si riferisce ad un interruttore magnetico installato nel telaio della porta della stanza della sauna, aprendo il circuito quando si apre la porta della stanza della sauna.

Gli interruttori sono collegati alla centralina come indicato nei relativi manuali. Vedere anche la figura 6 del presente manuale.

2.3.4. Interruttore remoto

Per il controllo remoto dell'ingresso di alimentazione della stufa, la centralina può essere dotata di un interruttore remoto di accensione/spegnimento (ad esempio, automazione degli edifici). Per ulteriori informazioni, vedere la sezione 2.5.

Quadro di comando



1. Accensione/spegnimento stufa
2. Accensione ritardata stufa
3. Accensione/spegnimento umidificatore
4. Accensione/spegnimento funzione opzionale (ad esempio, illuminazione)
5. Cambio modalità
6. Incremento valore
7. Riduzione valore
8. Spia: Temperatura
9. Spia: Umidità
10. Spia: Tempo di funzionamento restante
11. Spia: Ventilazione
12. Spia: Spia livello acqua basso

Accensione stufa



Premere (prolungatamente) il tasto 1.

80 C

Viene prima visualizzata la temperatura impostata, quindi sul display viene visualizzata la temperatura corrente della stanza della sauna. La stufa inizia a riscaldarsi immediatamente.

22 C

Impostazioni



Premere il tasto 5.

80 C

Temperatura. L'intervallo di regolazione è 40–110 °C.



Premere il tasto 5.

4:00

Tempo di funzionamento restante. Il valore minimo è 10 minuti. È possibile impostare il valore massimo dalle impostazioni supplementari (1–12 h).

2.3.3. Drošības slēdzis un durvju slēdzis

Drošības slēdzis ir, piemēram, Harvia SFE – drošības ierīce, kas uzstādīta virs krāsns vai iebūvēta tajā un kas novērš krāsns karsēšanu, ja uz krāsns uzkrīt vai tiek novietots priekšmets (piemēram, dvieļis, apģērba gabals) un rada aizdegšanās risku.

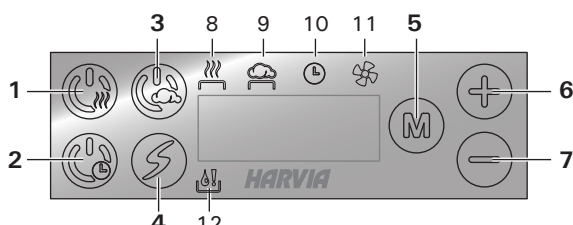
Durvju slēdzis ir magnētiskais slēdzis, kas uzstādīts karsētavas durvju aplodā, un slēdža shēma tiek atvērta, kad tiek atvērtas karsētavas durvis.

Slēdži ir savienoti arī ar vadības pulti saskaņā ar atbilstošajām lietošanas pamācībām. Skatiet arī šīs lietošanas pamācības 6. attēlu.

2.3.4. Tālvadības slēdzis

Lai ieslēgtu krāsni no attāluma, vadības pults var būt aprīkota ar tālvadības ieslēgšanas/izslēgšanas slēdži (piem., ēkas automatizācijas gadījumā). Plašāku informāciju skatiet 2.5. sadaļā.

Vadības pults



1. Krāsns ieslēgšanas/izslēgšanas slēdzis
2. Krāsns ieslēgts ar laika nobīdi līdz ieslēgšanās brīdim
3. Tvaika Ģenerators ieslēgšanas/izslēgšanas slēdzis
4. Ieslēgta/izslēgta (on/off) izvēles funkcija (piem., apgaismojums)
5. Režīma izmaiņa
6. Lieluma palielināšana
7. Lieluma samazināšana
8. Indikatora gaismas: temperatūra
9. Indikatora gaismas: Mitrums
10. Indikatora gaismas: Atlikušais darba laiks
11. Indikatora gaismas: Ventilators
12. Indikatora gaismas: Brīdinājums Par Zemu Ūdens Līmeni

Krāsns ieslēgšanas



Nospiediet pogu 1 (nospiežot ilgāk).

80 C

Vispirms tiek parādīta iestatītā temperatūra, pēc tam displejs pārslēdzas uz pašreizējo saunas kabīnes temperatūru. Krāsns tūlīt sāk sildīt.

22 C

Iestatījumi



Nospiediet pogu 5.

80 C

Temperatūra. Regulēšanas amplitūda ir 40–110 °C.



Nospiediet pogu 5.

4:00

Atlikušais darba laiks. Minimālā vērtība ir 10 minūtes. Maksimālo vērtību var iestatīt no papildu iestatījumiem (1–12 h).



Premere il tasto 5 per uscire.

Accensione umidificatore



Premere (prolungatamente) il tasto 3.

60 rH

Viene prima visualizzata l'umidità impostata, quindi sul display viene visualizzata l'umidità corrente della stanza della sauna. L'umidificatore inizia a riscaldarsi immediatamente.

45 rH

Impostazioni



Premere il tasto 5.

60 rH

Umidità. L'intervallo di regolazione è 20–95 rH.



Premere il tasto 5.

4:00

Tempo di funzionamento restante. Il valore minimo è 10 minuti. È possibile impostare il valore massimo dalle impostazioni supplementari (1–12 h).



Premere il tasto 5 per uscire.

Accensione stufa combi



Premere (prolungatamente) il tasto 1.



Premere il tasto 3.

80 C

Viene prima visualizzata la temperatura impostata, quindi sul display viene visualizzata la temperatura corrente della stanza della sauna. La stufa inizia a riscaldarsi immediatamente.

22 C

Impostazioni



Premere il tasto 5.

80 C

Temperatura. L'intervallo di regolazione è 40–110 °C.



Premere il tasto 5.

60 rH

Umidità. L'intervallo di regolazione è 20–95 rH. La somma della temperatura e dell'umidità non può superare il limite massimo di 140.



Premere il tasto 5.

4:00

Tempo di funzionamento restante. Il valore minimo è 10 minuti. È possibile impostare il valore massimo dalle impostazioni supplementari (1–12 h).



Premere il tasto 5 per uscire.



Lai izietu, nospiediet pogu 5.

Tvaika ražotājs ieslēgts



Nospiediet pogu 3.

60 rH

Vispirms tiek rādīts iestatītais mitrums, pēc tam displejā parādās pašreizējais karsētavas mitrums. Tvaika ražotājs nekavējoties sāk karsēšanu.

45 rH

Iestatījumi



Nospiediet pogu 5.

60 rH

Mitrums. Regulēšanas diapazons ir 20–95 RH.



Nospiediet pogu 5.

4:00

Atlikušais darba laiks. Maksimālā vērtība ir 10 minūtes. Maksimālo vērtību var iestatīt papildu iestatījumos (1–12 h).



Lai izietu, nospiediet pogu 5.

Combi Krāsns ieslēgšanas



Nospiediet pogu 1.



Nospiediet pogu 3.

80 C

Vispirms tiek rādīta iestatītā temperatūra, pēc tam displejā parādās pašreizējā karsētavas temperatūra. Krāsns nekavējoties sāk karsēšanu.

22 C

Iestatījumi



Nospiediet pogu 5.

80 C

Temperatūra. Regulēšanas diapazons ir 40–110 °C.



Nospiediet pogu 5.

60 rH

Mitrums. Regulēšanas diapazons ir 20–95 RH. Maksimālā temperatūras un mitruma vērtību summa var būt ne vairāk kā 140.



Nospiediet pogu 5.

4:00

Atlikušais darba laiks. Maksimālā vērtība ir 10 minūtes. Maksimālo vērtību var iestatīt papildu iestatījumos (1–12 h).



Lai izietu, nospiediet pogu 5.

Stufa/umidificatore acceso con timer

Premere (prolungatamente) il tasto 2.

0:10

Viene visualizzato il tempo di accensione ritardata rimanente che scende, fino a quando non viene visualizzato zero, quindi la stufa e/o l'umidificatore si accende.

Impostazioni

Accensione/spengimento stufa: Premere il tasto 1.



Accensione/spengimento umidificatore: Premere il tasto 3.



Premere il tasto 5.

80 C

Temperatura. L'intervallo di regolazione è 40–110 °C.



Premere il tasto 5.

60 rH

Umidità. L'intervallo di regolazione è 20–95 rH. La somma della temperatura e dell'umidità non può superare il limite massimo di 140.



Premere il tasto 5.

0:10

Tempo di accensione ritardata. L'intervallo di regolazione è 0:10–18:00 h.



Premere il tasto 5 per uscire.

Blocco tastiera

In modalità di standby, il blocco della tastiera può essere attivato premendo i tasti 1 e 2 per tre secondi.

-CL-

Sul display viene visualizzato -CL-. Il blocco del quadro può essere attivato solo in modalità di standby. Il blocco del quadro impedisce inoltre l'avvio remoto.

Impostazioni supplementari

Aprire il menu delle impostazioni supplementari premendo i tasti 6 e 7. Tenerli premuti per 5 secondi.

! I tasti non sono illuminati essendo il quadro comandi in stand-by.

SET 0

Impostazione di uso remoto.

L'impostazione di uso remoto viene modificata con i tasti + e -. Le opzioni sono "OFF" (uso remoto disabilitato), "SAFE" (interruttore di sicurezza) e "door" (interruttore porta).

OFF**SAFE****door**

Per ulteriori informazioni, vedere la sezione 2.3.3.



Premere il tasto 5.

HEAt

Selezionare la stufa (HEAt) o combi (= stufa e umidificatore, CO) da controllare da remoto.

CO

Premere il tasto 5.

Krāsns/Tvaika Ģenerators ieslēdzas ar laika nobīdi līdz ieslēgšanās brīdim

Nospiediet pogu 2

0:10

Atlikušā aiztures laika samazināšanās tiek parādīta, līdz parādās nulle; pēc tam tiek ieslēgts krāsns un/vai tvaika ražotājs.

Iestatījumi

Krāsns ieslēgšanas/izslēgšanas slēdzis: Nospiediet pogu 1.



Tvaika Ģenerators ieslēgšanas/izslēgšanas slēdzis: Nospiediet pogu 3.



Nospiediet pogu 5.

80 C

Temperatūra. Regulēšanas amplitūda ir 40–110 °C.



Nospiediet pogu 5.

60 rH

Mitrums. Regulēšanas diapazons ir 20–95 RH. Maksimālā temperatūras un mitruma vērtību summa var būt ne vairāk kā 140.



Nospiediet pogu 5.

0:10

Ieslēgšanas laika nobīde. Regulēšanas amplitūda ir 0:10–18:00 h.



Lai izietu, nospiediet pogu 5.

Vadības paneļa bloķētājs

Gaidstāves režīmā tastatūras bloķēšana var tikt iespējota, trīs sekundes turot nospiestu 1. un 2. pogu.

-CL-

Displejā ir redzams rādījums "-CL-". Paneļa bloķēšanu var aktivizēt tikai gaidstāves režīmā. Tāpat paneļa bloķēšanas funkcija neļauj veikt attālināto palaišanu.

Papildu iestatījumi

Atveriet papildu iestatījumu izvēlni, nospiežot pogas 5 un 6. Paturiet 5 sekundes.

! Kad pulsts atrodas gaidīšanas režīmā, taustiņi nav izgaismoti.

SET 0

Tālvadības iestatīšana

OFF

Tālvadības iestatījuma parametrus var mainīt ar pogām „-” un „+”. Pieejamie parametri ir „OFF” (tālvadība izslēgta), „SAFE” (drošības slēdzis) un „door” (durvju slēdzis).

SAFE

Sīkāku informāciju skatiet 2.3.3. un 2.4.

door

Nospiediet pogu 5.


HEAt

Attālinātajai kontrolei atlasiet vai nu krāsni (HEAt), vai kombinēto variantu (=krāsns un tvaika ražotājs, CO).

CO

Nospiediet pogu 5.

rEst	Impostazione del tempo di pausa. Sul monitor appare inizialmente la scritta "rEst" e dopo un attimo "On" oppure "Off". E' possibile cambiare l'impostazione coi tasti + e -. Il tempo di pausa si usa in quelle situazioni nelle quali l'accensione a distanza avviene on modo automatico (ad es. con orologio settimanale)
On	
OFF	
	Premere il tasto 5.
SET1	Tempo di funzionamento massimo. L'intervallo è: 1-12 h.
4:00	
	Premere il tasto 5.
SET2	Regolazione della lettura del sensore. È possibile correggere la lettura di +/- 10 unità. La regolazione non influisce direttamente sul valore della temperatura misurata, ma modifica la curva di misurazione.
0	
	Premere il tasto 5.
SET3	Memoria per guasti di alimentazione. È possibile selezionare il tipo di funzionamento del dispositivo dopo le interruzioni dell'elettricità.
OFF	
	Premere il tasto 5.
SET4	Intervallo di deumidificazione della sauna. Opzioni: 40 minuti (ON) e OFF. L'intervallo comincia dopo che la stufa è stata spenta o quando trascorre il tempo di funzionamento impostato. Durante l'intervallo, la stufa è accesa e la temperatura della stanza della sauna è impostata su 40 °C. Quando trascorre il tempo di funzionamento, la stufa si spegne automaticamente. È inoltre possibile interrompere manualmente l'intervallo in qualsiasi momento premendo il tasto 1. La deumidificazione contribuisce a mantenere la sauna in buone condizioni.
OFF	
	Premere il tasto 5.
SET5	Attivazione funzione opzionale (ad esempio, illuminazione).
OFF	
	Premere il tasto 5.
SET6	Attivazione ventilazione.
OFF	
	Premere il tasto 5.

rEst	Pauzes laika iestatīšana. "rEst" pēc īsa brīža pārslēdzas uz "Ieslēgts" vai "Izslēgts". Izmantojot pogas + un -, iespējojiet vai atspējojiet pauzes laiku. Pauzes laiks ir jāiespējo, ja vadības ierīce tiek atālināti iedarbināta pēc automātiska grafika (piemēram, nedēļas taimera).
On	
OFF	
	Nospiediet pogu 5.
SET1	Maksimālais darba laiks. Regulēšanas amplitūda ir 1-12 h.
4:00	
	Nospiediet pogu 5.
SET2	Sensora nolasišanas regulēšana. Sensora nolasišanu iespējams mainīt par +/-10 vienībām. Regulēšana tieši neietekmē izmērītās temperatūras lielumu, bet maina mērīšanas līkni.
0	
	Nospiediet pogu 5.
SET3	Elektroapgādes kļūmju gadījumā. Jūs varat izvēlēties kā krāsni darboties pēc elektroapgādes pārtraukuma.
OFF	
	Nospiediet pogu 5.
SET4	Saunas žūšanas intervāls. Izvēlne: ON vai OFF. Izvēloties opciju ON 40 minūtes pēc krāsns izlēģšanas, pirts krāsns turpinās darboties uzturot 40 C grādu temperatūru, tādā veidā izžāvējot pirts telpu un palīdzot to ilgāk saglabāt labā stāvoklī. Pēc 45 minūtēm krāsns automātiski izslēdzas. Žūšanas procesu var apstādināt jebkurā brīdī nospiežot pogu 1.
OFF	
	Nospiediet pogu 5.
SET5	Izvēles funkciju aktivizēšana (piemēram apgaismojuma)
OFF	
	Nospiediet pogu 5.
SET6	Ventilatora aktivizēšana
OFF	
	Nospiediet pogu 5.

SET7	Ore di utilizzo. Sul display vengono visualizzate le ore di utilizzo.
200	



Premere il tasto 5.

SET8	Versione. Premendo il tasto 6 (+), viene visualizzata la versione software del quadro di comando, mentre premendo il tasto 7 (-) viene visualizzata la versione software dell'unità di alimentazione.
------	--



Premere il tasto 5 per uscire.

Stufa spento



La stufa si spegne quando si preme il tasto 1, scade il tempo di funzionamento impostato o si verifica un errore.

Umidificatore spento



L'umidificatore si spegne quando si preme il tasto 3, scade il tempo di funzionamento impostato o si verifica un errore.

2.4. Controllo remoto

In conformità allo standard del prodotto IEC/EN 60335 -2-53 che regola le stufe elettriche per sauna, è possibile utilizzare una centralina per il controllo da remoto della stufa quando la stufa o la porta della stanza della sauna è dotata di un interruttore di sicurezza (interruttore di sicurezza o porta).

Uso di un interruttore di sicurezza: è possibile accendere da remoto la stufa, se il circuito dell'interruttore di sicurezza è chiuso. Se il circuito è aperto, viene visualizzato "SAFE" e la stufa non si avvia.

Uso di un interruttore porta: è necessario attivare la modalità di uso remoto premendo il tasto della stufa per tre secondi. Se il circuito dell'interruttore porta è aperto, viene visualizzato "door" e la centralina torna in modalità di standby. Se il circuito è chiuso, la modalità di uso remoto viene attivata e viene visualizzato "rc" mentre il tasto della stufa lampeggia. La stufa può essere quindi accesa con un interruttore remoto. Se in modalità di uso remoto la porta è aperta, viene visualizzato "door" e la centralina torna in modalità di standby.

Tempo di pausa: NB! Le funzioni sono limitate dal tempo di pausa di 6 ore, che impedisce alla stufa di riaccendersi se dal precedente spegnimento sono passate meno di 6 ore. Se durante il tempo di pausa (6 ore) si cerca di accendere la stufa a distanza, nel monitor appare "rEst". La stufa si può accendere a distanza quando dopo che è passato il tempo di pausa e sul monitor appare la scritta "rc".

Memoria per guasti di alimentazione: la centralina riprende il funzionamento se l'interruttore remoto è rimasto in posizione ON.

Tempo preimpostato: se la centralina è in tempo di accensione ritardata preimpostata, può essere controllata con un interruttore remoto. Una volta trascorso il ritardo preimpostato e accesa la stufa, può essere spenta con un interruttore remoto.

SET7	Lietošanas stundas. Lietošanas stundas tiek rādītas displejā.
200	



Nospiediet pogu 5.

SET8	Versijas rādījums. Nospiežot pogu 6 (+), tiek rādīta programmatūras versija, un, nospiežot pogu 7 (-), tiek rādīta barošanas bloka programmatūras versija.
------	---



Lai izietu, nospiediet pogu 5.

Krāsns izslēgšana



Krāsns izslēdzas, ja tiek nospiesta poga 1, beidzas darba laiks vai rodas kļūda.

Mitrinātājs izslēgts



Nospiežot pogu 3, tvaika ražotājs izslēgsies; darba laiks beidzas vai parādās kļūda.

2.4. Tālvadības pults

Saskaņā ar produkta standartu IEC/EN 60335 -2-53, ar ko reglamentē elektriskās saunas krāsni, vadības pulti krāsns vadīšanai no attāluma var izmantot tādā gadījumā, ja krāsns vai karsētavas durvis ir aprīkotas ar drošu slēdzi (drošības vai durvju slēdzi).

Izmantošana ar drošības slēdzi: krāsni var ieslēgt no attāluma, ja ir noslēgta drošības slēdža shēma. Ja shēma ir atvērta, tiek attēlots uzraksts "SAFE" un krāsns netiek ieslēgta.

Izmantošana ar durvju slēdzi: tālvadības lietošanas režīmu ieslēdz, trīs sekundes turot piespiestu krāsns pogu. Ja durvju slēdža shēma ir atvērta, ekrānā tiek parādīts uzraksts "door" un vadības pults atgriežas gaidīšanas režīmā. Ja shēma ir noslēgta, tālvadības lietošanas režīms ir ieslēgts, mirgo krāsns poga un tiek attēlots uzraksts "rc". Pēc tam krāsni var ieslēgt ar tālvadības slēdzi. Ja tālvadības lietošanas režīma laikā durvis ir atvērtas, ekrānā tiek parādīts uzraksts "door" un vadības pults atgriežas gaidīšanas režīmā.

Pauzes laiks: šīs iespējas tiek ierobežotas ar pauzes laiku, kas neļauj ieslēgt krāsni, ja pēc tās pēdējās izslēgšanas ir pagājušas mazāk nekā 6 stundas. Kad tiek mēģināts no attāluma ieslēgt krāsni pauzes laikā (6 stundas), ekrānā tiek attēlots teksts "rEst". Krāsni var attālināti ieslēgt, kad pauzes laiks ir beidzies un ekrānā tiek parādīts "rc".

Atmiņa elektroapgādes kļūmju gadījumā: ja tālvadības slēdzis palicis pozīcijā „ON”, vadības ierīce atsāk darbību.

Priekšiestatītais laiks: ja vadības pults ir iestatīta uz iepriekš iestatītu aizkaves laiku, to var vadīt ar tālvadības slēdzi. Kad iepriekš iestatītais aizkaves laiks ir pagājis un krāsns ir ieslēgta, to var izslēgt ar tālvadības slēdzi.

Deumidificazione: quando la stufa viene spenta da remoto e la deumidificazione è abilitata, la deumidificazione si avvia e non può essere interrotta da remoto. Quando la deumidificazione è in corso e viene utilizzato un interruttore di sicurezza, la stufa può essere accesa da remoto. Se si utilizza un interruttore porta, la stufa non può essere avviata da remoto, poiché la modalità di uso remoto deve essere riattivata tenendo premuto il tasto della stufa della centralina per tre secondi.

Pērtuves žāvēšana: kad krāsns ir izslēgta, izmantojot tālvadību un ir aktivizēta pērtuves žāvēšana, tiek sākta pērtuves žāvēšana un to nevar apturēt, izmantojot tālvadību. Kad notiek pērtuves žāvēšana un tiek izmantots drošības slēdzis, krāsni var ieslēgt, izmantojot tālvadību. Ja tiek izmantots durvju slēdzis, krāsni nav iespējams ieslēgt, izmantojot tālvadību, un tālvadības izmantošanas režīms jāieslēdz vēlreiz, nospiežot vadības pults krāsns pogu un trīs sekundes turot to piespiestu.

3. ISTRUZIONI PER L'INSTALLAZIONE

I collegamenti elettrici della centralina devono essere eseguiti esclusivamente da un elettricista professionista autorizzato, in conformità con la normativa in vigore. Dopo aver completato l'installazione della centralina, la persona responsabile dell'installazione deve passare all'utente le istruzioni per l'installazione e l'uso allegate alla centralina e deve istruire l'utente su come utilizzare la stufa e la centralina.

3.1. Installazione del quadro di comando

Il quadro di comando è a prova di spruzzi ed è a bassa tensione operativa. Il quadro può essere installato nello spogliatoio o in lavanderia o nelle camere residenziali. Se il quadro viene installato nella stanza della sauna, deve essere installato alla distanza di sicurezza minima dalla stufa e a un'altezza massima di un metro dal pavimento. Vedere la figura 2.

Canaline conduttive (Ø 30 mm) all'interno della struttura della parete consentono di instradare il cavo dati all'interno della parete – altrimenti l'installazione dovrà essere eseguita sulla superficie della parete. Si consiglia di installare il quadro di controllo incassato nella parete e lontano da possibili schizzi.

3.2. Installazione dell'unità di alimentazione

Installare l'unità di alimentazione su una parete esterna alla stanza della sauna, in un luogo asciutto a una temperatura ambientale di >0 °C. Vedere la figura 3 per istruzioni su come aprire il coperchio dell'unità di alimentazione e come fissare l'unità alla parete.

Nota! Non incassare l'unità di alimentazione all'interno della parete, poiché potrebbe verificarsi il surriscaldamento dei componenti interni dell'unità con conseguenti danni. Vedere la figura 3.

3.2.1. Collegamenti elettrici

Le figure 4 e 5 mostra illustra i collegamenti elettrici dell'unità di alimentazione. La tabella 2 indica le dimensioni di fili e fusibili, a seconda della potenza di uscita della stufa. Per istruzioni più dettagliate, vedere le istruzioni per l'installazione e l'uso del modello della stufa utilizzato.

Il carico max. dalla centralina alla stufa è di 11 kW.

3.2.2. Guasti dei fusibili dell'unità di alimentazione

Sostituire i fusibili bruciati con fusibili nuovi dello stesso valore. Nella figura 4 è illustrato l'inserimento dei fusibili nell'unità di alimentazione.

- Se si brucia il fusibile della scheda elettronica, è probabile l'unità di alimentazione sia guasta. È necessario un intervento di servizio.
- Se si brucia il fusibile della linea U1, U2, sussiste un problema dell'illuminazione o della ventola. Controllare il cablaggio e il funzionamento dell'illuminazione e della ventola.

3. UZSTĀDĪŠANAS PAMĀCĪBA

Vadības pults elektriskos savienojumus drīkst ierīkot vienīgi pilnvarots, profesionāls elektriķis saskaņā ar spēkā esošajiem noteikumiem. Kad vadības pults uzstādīšana pabeigta, personai, kas atbildīga par uzstādīšanu, ir pienākums nodot lietotājam vadības pults uzstādīšanas un lietošanas pamācību, kā arī viņš jāapmāca krāsns un vadības pults lietošanā.

3.1. Vadības paneļa uzstādīšana

Vadības panelis ir izturīgs pret šļakatām, un tam ir mazs ekspluatācijas spriegums. Paneli var uzstādīt mazgāšanās telpā, ģērbtuvē vai dzīvojamās telpās. Ja panelis ir uzstādīts karsētavā, tam jāatrodas maksimāli drošā attālumā no krāsns un ne augstāk kā vienu metru no grīdas. 2. attēls.

Sienas konstrukcijā esošie cauruļvadi (Ø 30 mm) ļauj paslēpt datu pārvades kabeli sienā, citādi tas būtu redzams uz sienas virsmas. Mēs jums iesakām uzstādīt vadības paneli sienā zem apmetuma, kā arī tālu prom no iespējamām ūdens šļakatām.

3.2. Barošanas bloka uzstādīšana

Piestipriniet barošanas bloku pie sienas ārpus karsētavas esošā sausā telpā, kuras temperatūra ir >0 °C. Lai uzzinātu, kā atvērt barošanas bloka vāku un kā bloku piestiprināt pie sienas, sk. 3. attēlu

Uzmanību! Neiebūvējiet barošanas bloku sienā, jo tas var izraisīt bloka iekšējo detaļu pārkaršanu un bojājumus. Sk. 5. attēlu.

3.2.1. Elektriskie savienojumi

4. un 5. attēlā redzami barošanas bloka elektriskie savienojumi. 2. un 3. tabulā redzami vadu un drošinātāju izmēri atkarībā no krāsns jaudas. Lai iegūtu vairāk informācijas par uzstādīšanu, sk. izvēlētā krāsns modeļa uzstādīšanas un lietošanas pamācību.

Maksimālā ar vadības pulti krāsniņ pievadāmā jauda ir 11 kW.

3.2.2. Barošanas bloka drošinātāja bojājumi

Nomainiet bojāto drošinātāju ar tāda paša lieluma jaunu drošinātāju. 4. un 5. attēlā parādīta barošanas bloka drošinātāju nomaīņa.

- Ja izsists elektronikas plates drošinātājs, iespējams, ir bojāts barošanas bloks. Nepieciešams remonts.
- Ja izsists U1, U2 līnijā esošais drošinātājs, kļūme radusies apgaismojumā vai ventilatorā. Pārbaudiet apgaismojuma un ventilatora vadus.

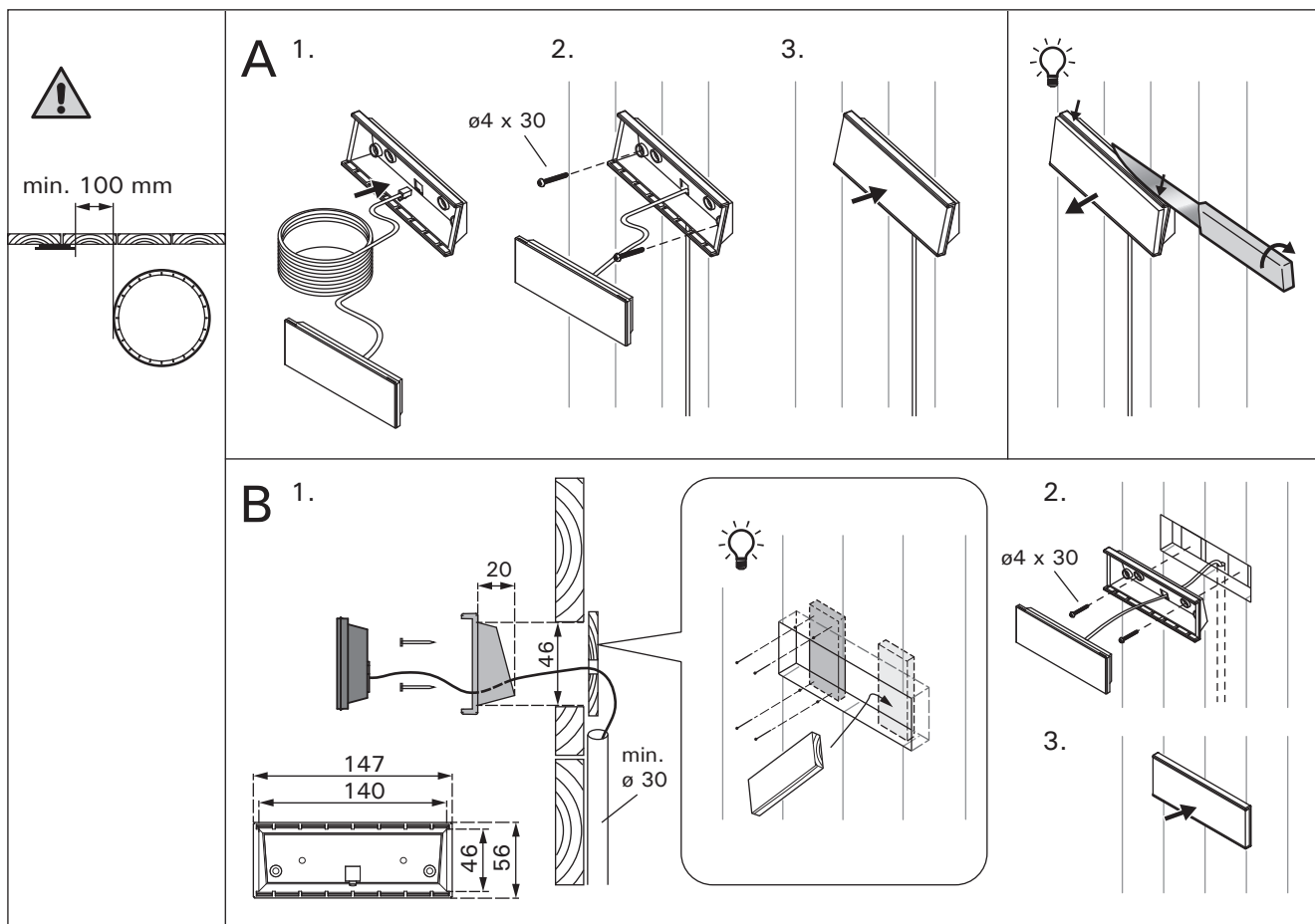


Figura 2. Installazione del quadro di comando
4. attēls. Vadības paneļa piestiprināšana

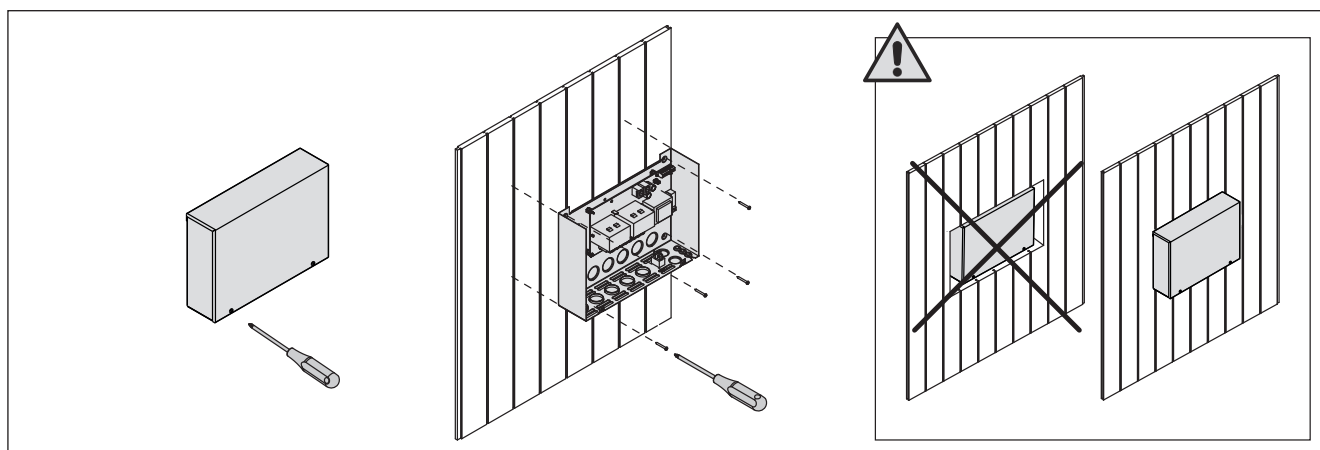


Figura 3. Apertura del coperchio dell'unità di alimentazione e montaggio dell'unità alla parete
5. attēls. Barošanas bloka vāka atvēršana un ierīces piestiprināšana pie sienas

3.2.3. Contatore di potenza aggiuntivo LTY17/ LTY17C (opzionale)

Con l'aiuto del contatore di potenza aggiuntivo si può aggiungere il carico massimo di potenza del quadro comandi di 17 kW. L'unità di alimentazione viene controllata con i terminali K1 e K2. Istruzioni aggiuntive di montaggio nel quadro comandi di potenza aggiuntivo.

3.2.3. Jaudas palielināšanas bloks LTY17/ LTY17C (papildu)

Vadības pults maksimālo jaudu var palielināt par T17 kW, izmantojot jaudas palielināšanas bloku. Tō vada, izmantojot izvadus K1 un K2. Jaudas palielināšanas bloka komplektācijā ir iekļauta arī sīki izstrādāta uzstādīšanas pamācība.

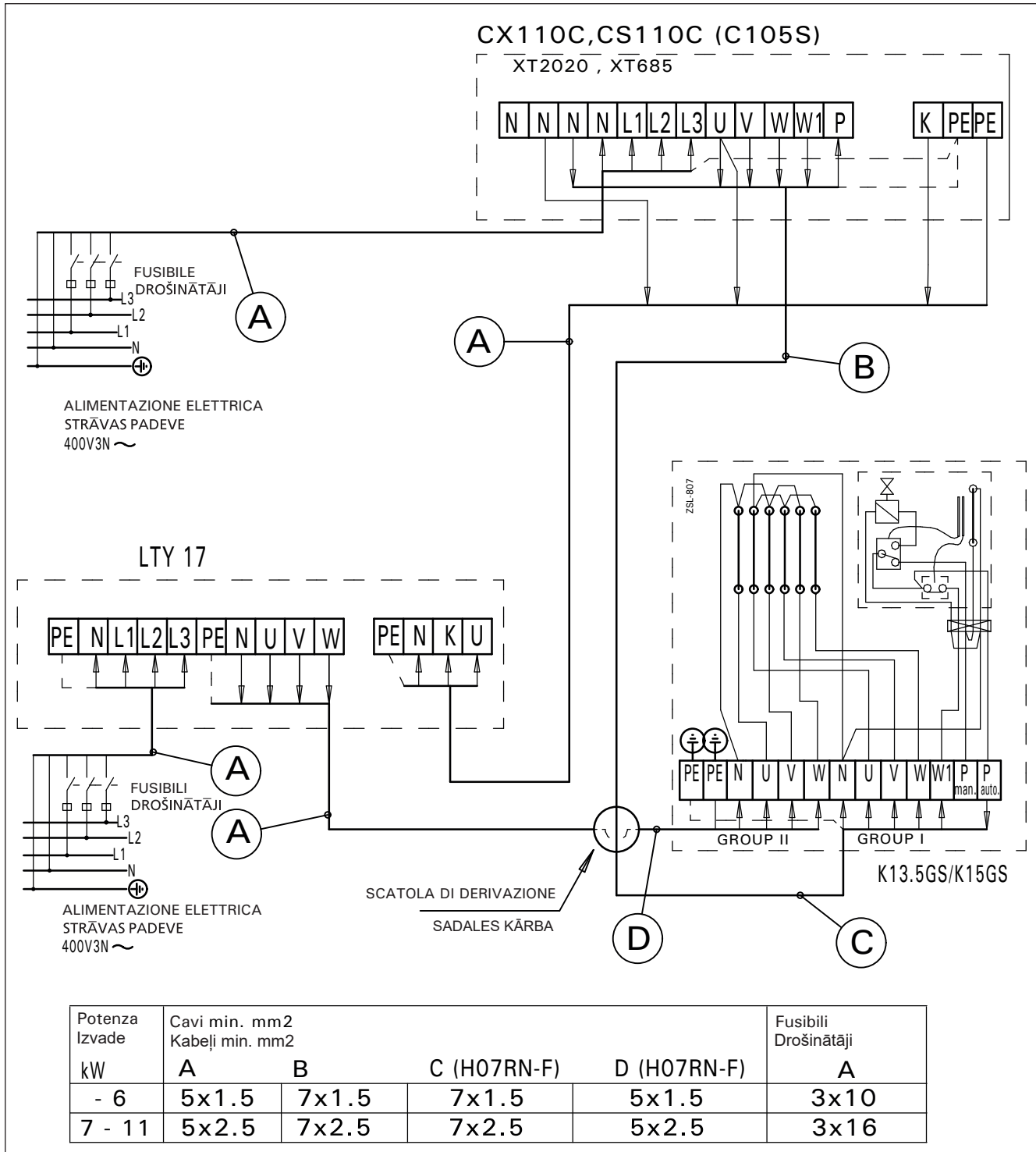


Figura 4. Collegamenti elettrici di 2 gruppi Riscaldatori combinati 4. attēls. 2 grupiņ kombinuotų šildytuvų elektros jungtys

Tabella 2. Dimensioni di fili e fusibili 2. tabula. Vadu un drošinātāju izmēri

Y05-0313/A

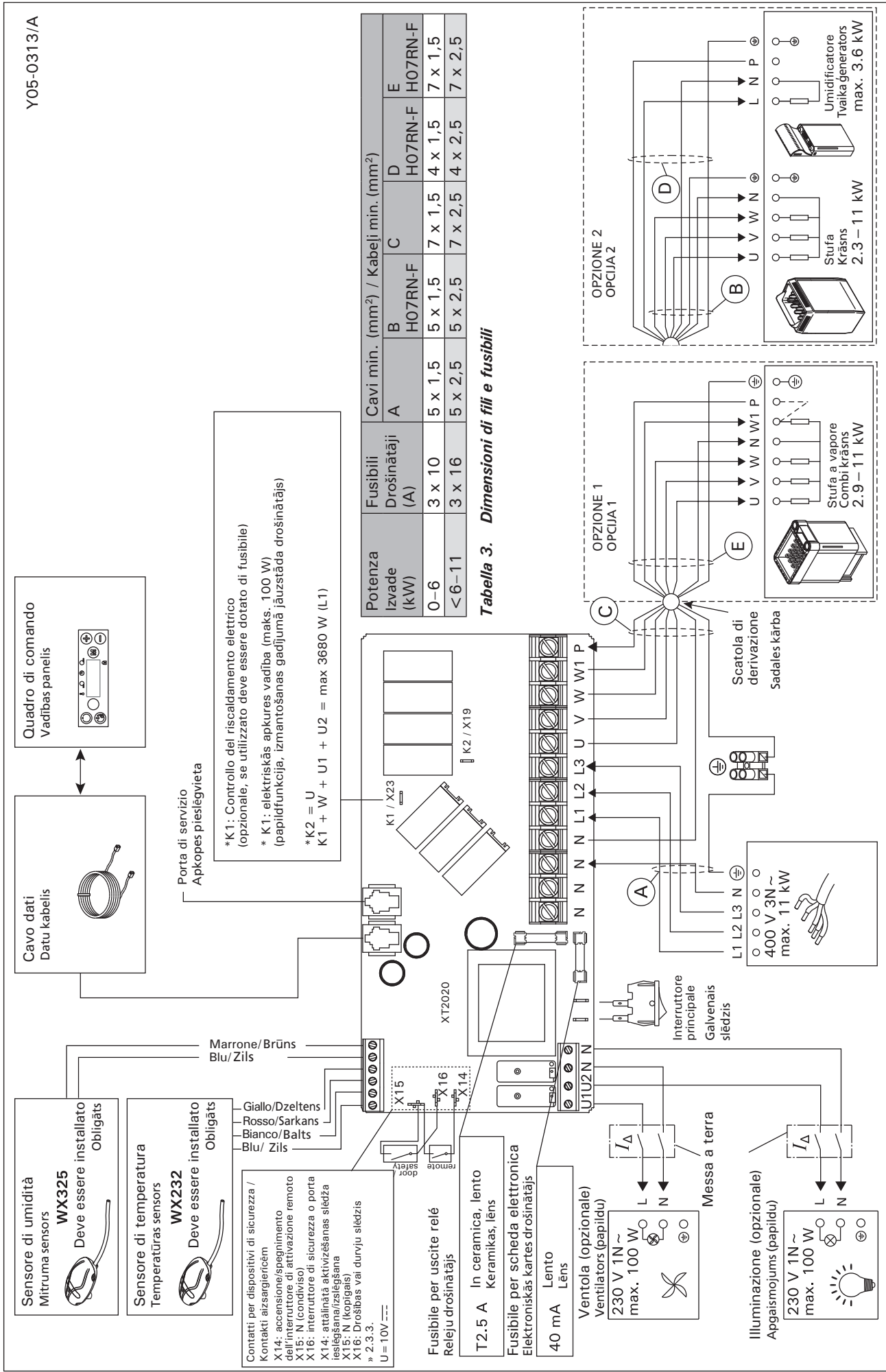


Tabella 3. Dimensioni di fili e fusibili

Potenza IZVADE (kW)	Fusibili Drošinātāji (A)	Cavi min. (mm ²) / Kabeli min. (mm ²)				
	(A)	A	B	C	D	E
0-6	3 x 10	5 x 1,5	5 x 1,5	7 x 1,5	4 x 1,5	H07RN-F H07RN-F
<6-11	3 x 16	5 x 2,5	5 x 2,5	7 x 2,5	4 x 2,5	7 x 1,5 7 x 2,5

Figura 5. Collegamenti elettrici / 5. attēls. Elektriskie savienojumi

3.2.4. Terminali per il controllo del riscaldamento elettrico

I terminali K1 e K2 dell'unità di alimentazione possono essere utilizzati anche per controllare, ad esempio, il riscaldamento elettrico (figura 5). Quando si accende la stufa dalla centralina, la tensione viene generata nel terminale K1. Quando le resistenze sono attivate, la tensione viene generata nel terminale K2. Questi segnali possono essere utilizzati per guidare lo spegnimento del riscaldamento.

3.3. Installazione del sensore di temperatura

Controlla il posizionamento della sonda dalle istruzioni della stufa.

Stufe montate a parete (figura 6)

- Fissare il sensore di temperatura sulla parete al di sopra della stufa, lungo la linea centrale verticale che corre parallela ai lati della stufa, con una distanza di 100 mm dal soffitto.

Stufe montate a pavimento (figura 7)

- Opzione 1: Fissare il sensore di temperatura sulla parete al di sopra della stufa, lungo la linea centrale verticale che corre parallela ai lati della stufa, con una distanza di 100 mm dal soffitto.
- Opzione 2: Fissare il sensore di temperatura sul soffitto al di sopra della stufa, a una distanza di 100–200 mm dalla linea centrale verticale del lato della stufa.

3.2.4 Izvadi elektriskās apkures vadībai

Barošanas bloka izvadus K1 un K2 var izmantot arī, piemēram, elektriskās apkures vadībai (7. attēls). Ja krāsni ieslēdz no vadības pults, spriegums tiek ģenerēts izvadā K1. Ja ir aktivizēti sildelementi, spriegums tiek ģenerēts izvadā K2. Šos signālus var izmantot, lai regulētu apkures atslēgšanu.

3.3. Temperatūras sensora uzstādīšana

Informāciju par pareizu temperatūras sensora uzstādīšanas vietu skatiet krāsns uzstādīšanas un lietošanas pamācībā.

Pie sienas piestiprināmās krāsni (sk. 6. attēlu.)

- Piestipriniet temperatūras sensoru pie sienas virs krāsni gar centrālo vertikālo līniju, kas atrodas paralēli krāsni malām, 100 mm attālumā no griestiem.

Pie sienas piestiprināmās krāsni (sk. 7. attēlu)

- 1. variants. Piestipriniet temperatūras sensoru pie sienas virs krāsni gar centrālo vertikālo līniju, kas atrodas paralēli krāsni malām, 100 mm attālumā no griestiem.
- 2. variants. Piestipriniet temperatūras sensoru pie griestiem virs krāsni 200 mm attālumā no krāsni sānos esošās centrālās vertikālās līnijas.

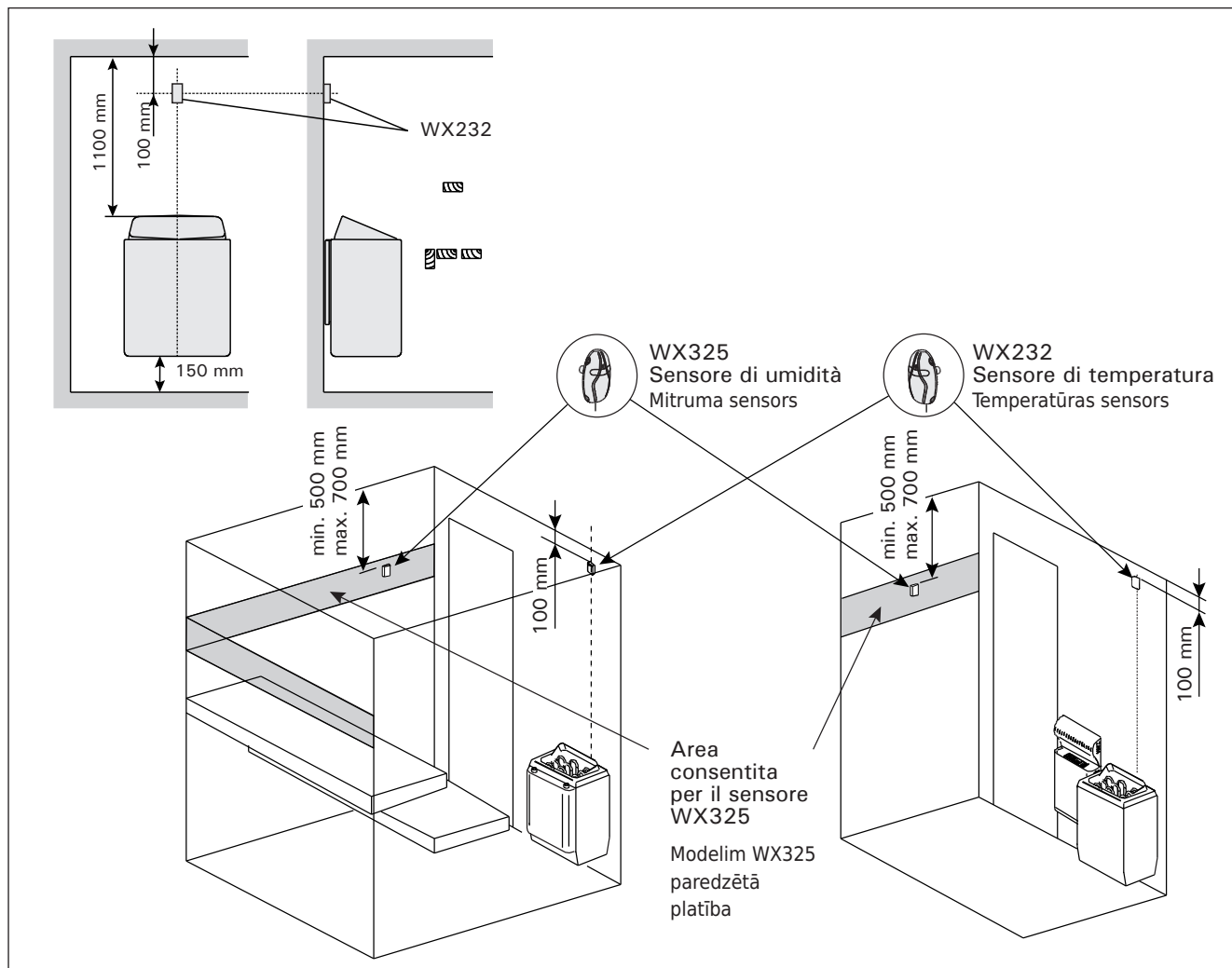


Figura 6. Posizione dei sensori di temperatura e umidità con stufe montate a parete
8. attēls. Temperatūras un mitruma sensoru vieta pie sienas piestiprināmajām krāsnīm

Con un umidificatore separato SS20(A), il sensore di temperatura non deve essere installato nell'area colpita dal vapore.

NOTA: Non installare il sensore di temperatura a meno di 1000 mm da uno sfiatoio onnidirezionale o a meno di 500 mm da uno sfiatoio non rivolto verso il sensore. Vedere la figura 8. Il flusso di aria in prossimità degli sfiatoio raffredda il sensore, che potrebbe pertanto riportare alla centralina misurazioni della temperatura non corrette, con conseguente surriscaldamento della stufa.

3.4. Installazione del sensore di umidità

Fissare il sensore di umidità alla parete, quanto più lontano possibile dalla stufa e a una distanza di 500–700 mm dal soffitto. Vedere le figure 6 e 7.

Ja saunai ir atsevišķs mitrinātājs SS20(A), pārļiecinieties, ka temperatūras sensors netiek uzstādīts vietā, kurai piekļūst tvaiks.

Uzmanību! Nenovietojiet temperatūras sensoru tuvāk par 1000 mm no daudzvirzienu gaisa ventilācijas atveres vai tuvāk par 500 mm no gaisa ventilācijas atveres, pa kuru gaiss plūst prom no sensora. Skatiet 8. attēlu. Gaisa ventilācijas atveres tuvumā esošā gaisa plūsma atvēsina sensoru, un tas rada neprecīzus temperatūras rādījumus vadības pulstī. Tā rezultātā krāsns var pārkarst.

3.4. Mitruma sensora uzstādīšana

Piestipriniet mitruma sensoru pie sienas pēc iespējas tālāk no krāsns un 500-700 mm attālumā no griestiem. Skatīt 6. un 7. attēlu.

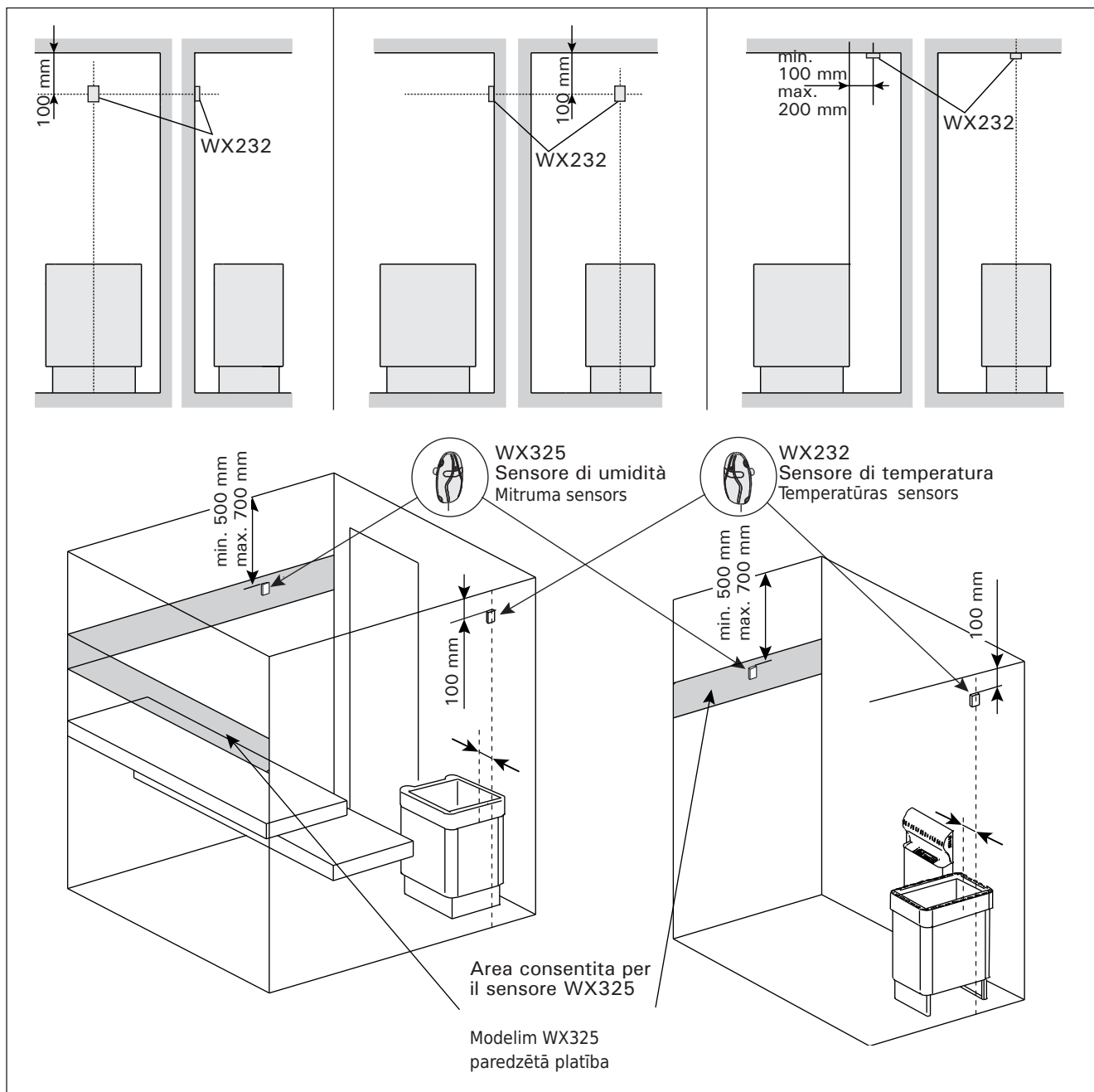


Figura 7. Posizione dei sensori di temperatura e umidità con stufe montate a pavimento
7. attēls. Temperatūras un mitruma sensoru vieta pie grīdas piestiprināmajām krāsnīm

3.5. Ripristino del limitatore termico di sicurezza

La scatola del sensore (WX232) contiene un sensore di temperatura e una protezione termica di sicurezza. Se la temperatura dell'area in cui si trova il sensore sale a un valore eccessivo, la protezione termica di sicurezza scollega l'alimentazione della stufa. La figura 9 mostra come reimpostare la protezione termica di sicurezza.

NOTA: Il motivo per cui è scattata deve essere determinato prima di premere il pulsante.

3.5. Pārkaršanas aizsargierīces atiestatīšana

Sensora (WX232) kārbā atrodas temperatūras sensors un pārkaršanas aizsargierīce. Ja temperatūra sensora apkārtnē kļūst pārāk karsta, pārkaršanas aizsardzība atslēdz krāsniņā pievadīto strāvu. Pārkaršanas aizsardzības atiestate parādīta 9. attēlā.

Uzmanību! Aizsardzības ieslēgšanas iemesls jānosaka pirms pogas nospiešanas.

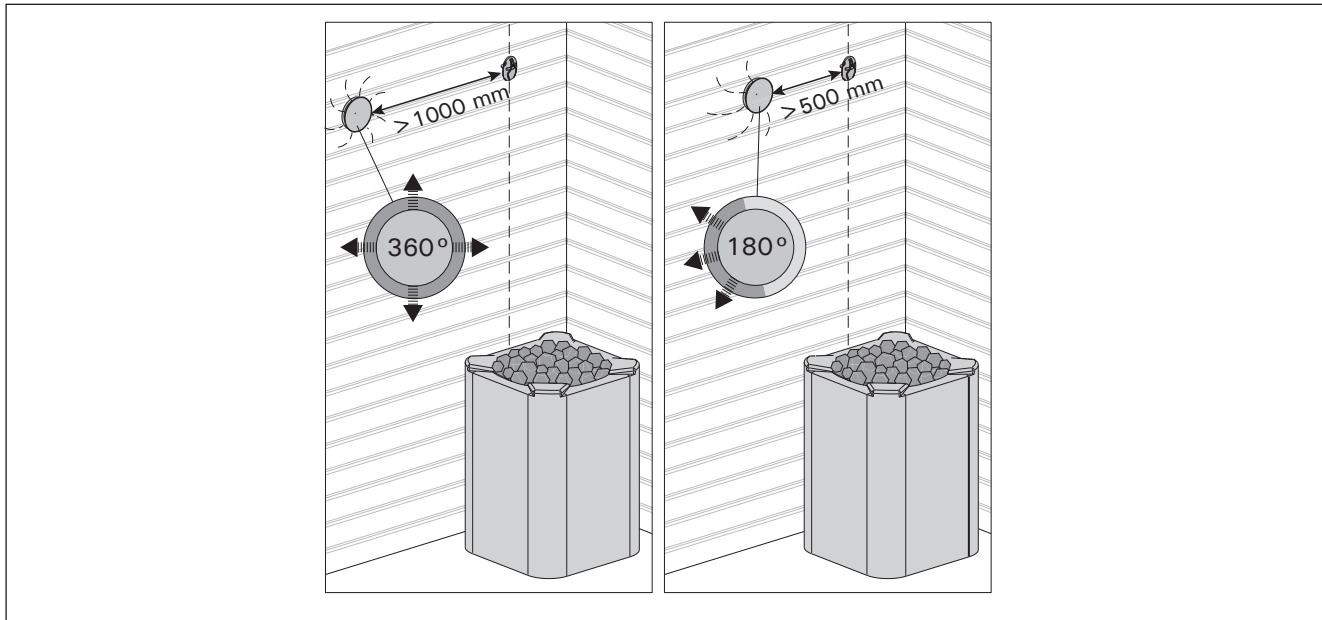


Figura 8. Distanza minima tra il sensore e gli sfiatatoi
8. attēls. Sensora minimālais attālums no gaisa ventilācijas atveres

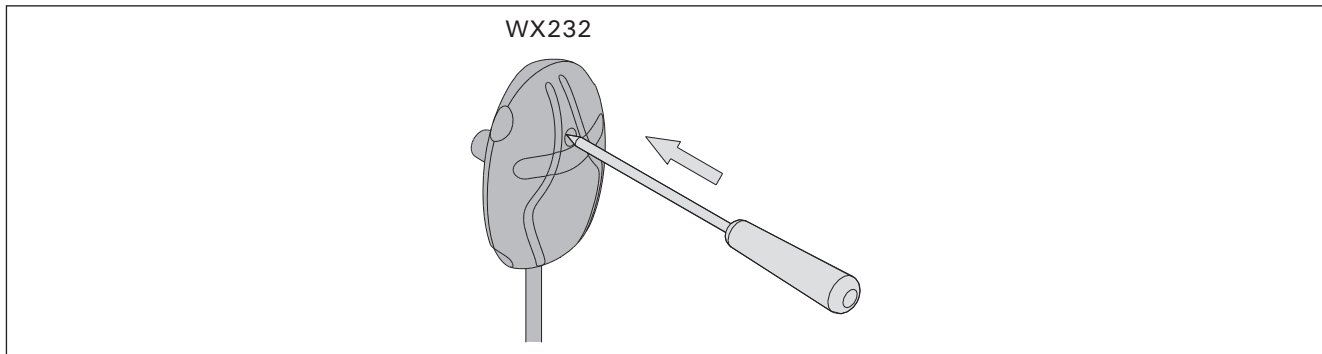
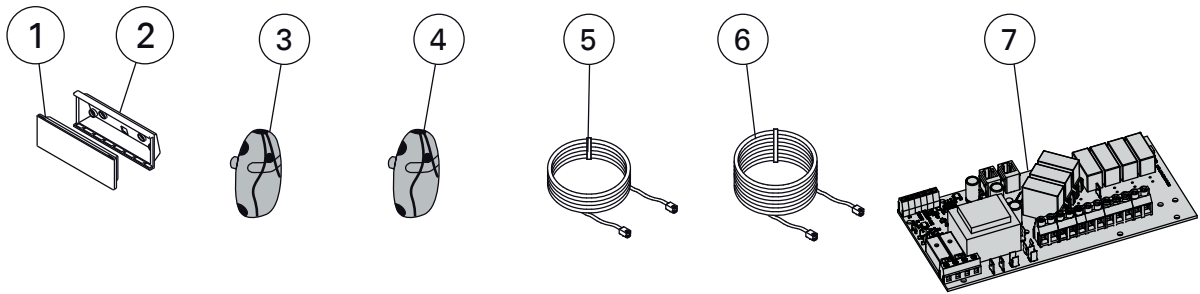


Figura 9. Pulsante di ripristino per il limitatore termico di sicurezza
9. attēls. Pārkaršanas aizsargierīces atiestates poga

4. PEZZI DI RICAMBIO

4. REZERVES DAĻAS



1	Quadro di comando	Vadības panelis	WX603
2	Flangia di installazione	Montāžas flancis	ZVR-653
3	Sensore di temperatura	Temperatūras sensors	WX232
4	Sensore di umidità	Mitruma sensors	WX325
5	Cavo dati 5 m	Datu pārvades kabelis 5 m	WX311
6	Prolunga cavo dati di 10 m (opzionale)	Datu pārvades kabeļa pagarinājums (papildu) 10 m	WX313
7	Circuiti (XT2020)	Shēmas plate (XT2020)	WX356

Consigliamo di usare esclusivamente le parti di ricambio originali del produttore.
Mēs iesakām izmantot vienīgi ražotāja izgatavotas rezerves daļas.

The HARVIA logo consists of the word "HARVIA" in a bold, white, italicized sans-serif font, centered within a solid black square.

P.O.Box 12
Teollisuustie 1-7
40951 Muurame
FINLAND
+358 207 464 000
harvia@harvia.fi
www.harvia.com



Адрес уполномоченного лица:
ООО «Харвия Рус»
196006, Россия. Санкт-Петербург г,
пр-кт Лиговский, д. 266, стр.
1, помещ. 2.1-Н.50
ОГРН 1157847200818
т: +78123258294 | spb@accountor.ru