

ИНСТРУКЦИЯ ПО УСТАНОВКЕ

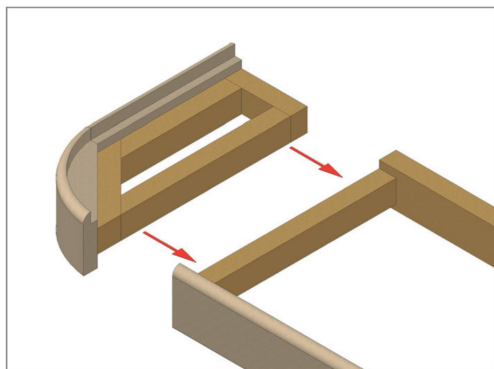


Figure 1

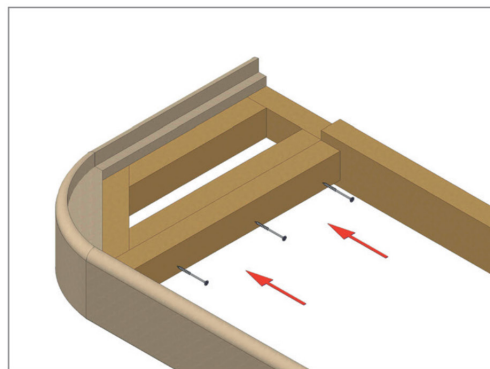


Figure 2

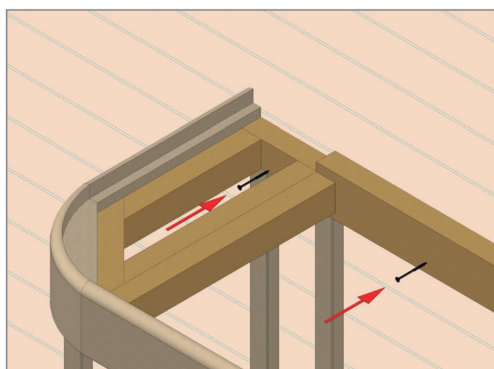


Figure 3

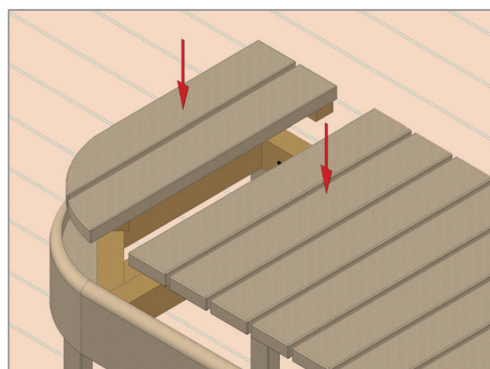


Figure 4

1. При возможности соедините угловой полки и прилежащие полки между собой на ровной поверхности, к примеру на полу. В то же время, следите, чтобы фронтальные панели полков точно совпадали. Для соединения полков между собой используйте винты 5x80мм. (Рис.1)
2. Установите соединенные рамы полков на опоры. Для углового полка советуем установить опоры в каждый угол. Опоры полков приобретаются отдельно. (Рис.2)
3. Прикрепите рамы полков при помощи винтов (5x80мм) к стене. В зависимости от конструкции стены может понадобиться использовать более длинные винты. (Рис.2)
4. В заключение установите сиденья полков на место. (Рис.4)

Рекомендуется обработать деревянные части полков защитным составом, для защиты древесины от влаги.

Производитель не несёт ответственности за повреждения, которые возникли по причине не использования защитных составов для древесины.

ИНСТРУКЦИЯ ПО УХОДУ ЗА ПОЛКАМИ

Некоторые полезные советы, чтобы продлить срок службы полков:

- Разделите помещение так, чтобы на каждого человека оставалось около 60см пространства для сидения (В зависимости от размера помещения, можно оставить немного меньше пространства). Так каждому человеку хватит места и полки не будут перегружены.
- В сауне не рекомендуется находиться в очень мокрых плавках/купальниках, так как стекающая с них вода значительно повреждает полки и каркас. Чтобы полки долго сохраняли исходный вид, советуем пользоваться специальными сиденьями (деревянные, вспененный полиэтилен). С такими сиденьями на горячих полках сидеть гораздо удобнее.
- Полки следует хотя бы раз в год чистить при помощи специальных моющих средств для бани (Tikkurila SUPI Saunapesu). Более глубокие пятна, которые не выводятся при помощи моющих средств, можно удалить при помощи очень мелкой наждачки. После очистки полки следует снова покрыть защитными средствами для полков (Tikkurila SUPI Laudesuoja).
- После посещения сауны парилку следует как следует проветрить чтобы избавиться от лишней влаги. Для этого следует открыть находящийся на потолке вентиляционный люк.

Основные принципы уборки в сауне:

- Полки следует чистить при помощи щётки или абразивной тряпки, с использованием щелочных моющих средств. Не стоит забывать о нижних частях полков, краях полков и опорах.
- После очистки деревянные поверхности споласкивают и просушивают.
- Очистка будет более эффективна при использовании абразивных порошков или чистящих средств с дезинфицирующим свойством. Эти средства равномерно отбеливают поверхность дерева. При использовании дезинфицирующих средств вода и деревянные поверхности должны быть холодные (комнатной температуры).
- Изменение относительной влажности в сауне может заставить дерево “ожить”, что может привести к изменению размеров деревянных деталей конструкции.

Так же не следует забывать:

- Если в сауне присутствуют циркуляционные вентиляторы, следует их включить на время посещения сауны и последующего её высыхания.
- Вентиляционный клапан следует держать открытым во время использования и сушки сауны.
- По завершении использования сауны каменку желательно оставить работать около 30 минут. Так камни быстрее высохнут и помогут высушить воздух в сауне.
- Если полки съёмные/разборные, советуем поставить их в стоячее положение для ускорения высыхания.
- В сауне не следует сушить белье, потому что испаряющаяся из белья влага приводит к потемнению деревянных деталей. Сушка белья около горячей каменки так же повышает пожароопасность.

Поскольку деревянные детали в сауне контактируют с высокой температурой, содержание влаги в них уменьшается. С уменьшением влажности древесина усыхает, это может привести к растрескиванию.

Деревянные поверхности в сауне, такие как полки и вагонка, со временем темнеют. Ускоряет потемнения так же жар от каменки, мелкая пыль поднимающаяся от камней.

Максимальная разрешенная температура деревянных поверхностей +135С. Максимальная температура в сауне около 125С. Высокая температура уменьшает срок службы деревянных деталей.